

GESAMTKATALOG



dietzel
HYDRAULIK

Standardisiert oder maßgeschneidert
Hydraulik auf höchstem technischen Niveau

FERTIGUNG 3

FERTIGUNG 2

VERWALTUNG

FERTIGUNG 1

FERTIGUNG 4



MIT UNTERNEHMERISCHEM MUT UND INNOVATIONSGEIST

1972 gründet Dipl. Ing. Klaus Dietzel in Moers ein Unternehmen, das Rohrleitungen in Hüttenbetrieben verlegt. Seit 1976 gehört auch das Rohrbiegen zum Angebot der Firma. Schon 1978 muss der erfolgreiche Betrieb erweitern und erwirbt in Xanten Büro- und Produktionsflächen. 1980 wird das Produktionsprogramm um die Schlauchkonfektionierung ergänzt; die benötigten Komponenten werden noch zugekauft. 1983 beginnt man mit der Fertigung von Armaturen und vor allem mit der Entwicklung eigener Produkte mit dazugehörigem Armaturenprogramm.

EINE ERFOLGREICHE UNTERNEHMENSGESCHICHTE

1990 gründet die Firma einen thüringischen Standort, drei Jahre später wird in Beerwalde ein Werk mit rund 4.500 qm Hallenfläche gebaut. Hier verschmelzen die Werke von Xanten, Lohr und Beerwalde zu einer gemeinsamen Firma mit Sitz in Thüringen. Es folgen in kurzen Abständen Produktionserweiterungen. Insgesamt verfügen die Dietzel-Werke heute über rund 20.000 qm Produktionsfläche. Am thüringischen Hauptsitz in Beerwalde entsteht 2012 ein modernes Büro- und Verwaltungsgebäude mit großzügigem Konferenz- und Ausstellungsbereich. Am Standort Xanten wird 2015 eine effiziente Lean-Fertigungsstrecke aufgebaut sowie ein neues Armaturen- und Schlauchlager eröffnet. Damit wird die Produktionskapazität in Xanten nahezu verdoppelt.



Die hochmodernen Standorte bieten beste Bedingungen für hohe Standards und stete Neuentwicklungen im Interesse unserer Kunden. So wächst Erfolg. Nun schon seit über 45 Jahren.



SCHLÄUCHE

Hochwertige Standards für alle Druckbereiche



SCHLÄUCHE

Hochwertige Standards für alle Druckbereiche

Wir halten eine umfangreiche Auswahl an Schlauchmeterware für hydraulische Anwendungen bereit und liefern Ihnen sowohl normgerechte, aber auch außerhalb der DIN- und EN-Norm liegende Schläuche.



Zur Lieferung ab Lager stehen bereit:

■ Saug- und Niederdruckschläuche

Saugschläuche mit einzigartig guten Biegeradien in den Nennweiten DN 19 - DN 250 kommen zum Einsatz. Des Weiteren stehen Niederdruckschläuche in den Druckbereichen 10 bar bis 25 bar bis zur Nennweite 152 ab Lager bereit. Sie werden unter anderem im Saug- und Rücklaufbereich in allen Hydraulikkreisläufen eingesetzt. Auch abweichende Nennweiten sind möglich.

■ Druckschläuche mit Geflechteinlagen aus Stahldraht

Wir liefern Schläuche nach Norm DIN EN 853 und 857 mit 1 bzw. 2 Drahtgeflechteinlagen (1SN, 2SN, 1SC, 2SC). Außerdem erhalten Sie Schläuche, die die Normen in Druckbeständigkeit und Flexibilität deutlich überbieten (1SN-K, 2SN-K, SPC3).

■ Höchstdruckschläuche mit 4 und mehr Drahtspiral- einlagen 4SP, 4SH, R15, 560 bar

Der Einsatz dieser Schläuche ist bis 420 bar bei Nennweite 38 möglich.

Die Verwendung abriebfester Oberflächen ist für nahezu alle Schlauchtypen möglich.

Schlauchtypen:

SAE 100 R4 - 14A
Saugschlauch 17A

1SN, 1SC, 1SN-K, 2SN,
2SC, 2SN-K, SPC3

4SP, 4SH, SAE 100 R15,
SAE 100 R13, ISO 18752 -560 bar

Abriebfeste Oberflächen

Inhaltsverzeichnis

2 TE	6
3 TE	7
1 SN	8
2 SN	9
1 SC	10
2 SC	11
2SN-K	12
3SPC	13
4 SP	14
4 SH	15
R13	16
R15	17
6SP 560 / 525 bar	18
Glatt mit Edelstahlgeflecht	19
Spiralgewellt	20
MTH1	21
FLEXbase (14A)	22
FLEXtreme (17A)	23
Kara	24
TW	25
Knickschutzfeder	26
Knickschutzrohr	27
Knickschutzgummi	28
Scheuerschutzspirale rund	29
Flachstahlwendel	30
Schutzwendel-Kunststoff	31
Feuerschutzschlauch mit Silikonbeschichtung	32
Berstschutzschlauch	34
Prickvorrichtung	36

Katalog zuletzt aktualisiert am: 20.10.2023

SCHLÄUCHE

Hydraulikschläuche 2 TE

Produktinformationen zuletzt aktualisiert am:
24.05.2022

Seele

öl- und wasserbeständiger synth. Gummi

Einlagen

mehrere Textilgeflechte

Decke

synth. Gummi mit Öl- und Wetterbeständigkeit

Temperatur

-40°C bis + 100°C

Norm

DIN EN 854



Bestell-Nr.	DN in mm	Innen Ø in mm	Außen Ø in mm	Betriebsdruck in bar	Berstdruck in bar	kleinster Biegeradius R in mm	Masse in kg/m
05-04	6	6,4	13,4	75	300	40	0,16
05-05	8	7,9	14,3	68	272	50	0,20
05-06	10	9,5	16,5	63	252	60	0,21
05-08	12	12,7	19,7	58	232	70	0,27
05-10	16	15,9	23,9	50	200	90	0,37
05-12	19	19,0	27,0	45	180	110	0,44
05-16	25	25,4	34,4	40	160	150	0,62

Hydraulikschläuche 3 TE

Produktinformationen zuletzt aktualisiert am:
24.05.2022

Seele

öl- und wasserbeständiger synth. Gummi

Einlagen

mehrere Textilgeflechte

Decke

synth. Gummi mit Öl- und Wetterbeständigkeit

Temperatur

-40°C bis + 100°C

Norm

DIN EN 854



Bestell-Nr.	DN in mm	Innen Ø in mm	Außen Ø in mm	Betriebsdruck in bar	Berstdruck in bar	kleinster Biegeradius R in mm	Masse in kg/m
06-04	6	6,4	14,4	145	580	45	0,20
06-05	8	7,9	16,9	130	520	55	0,26
06-06	10	9,5	18,5	110	440	70	0,30
06-08	12	12,7	21,7	93	372	85	0,33
06-10	16	15,9	25,9	80	320	105	0,43
06-12	19	19,0	29,0	70	280	130	0,52
06-16	25	25,4	35,9	55	220	150	0,70
06-20	31	31,8	42,3	45	180	190	0,77
06-24	38	38,1	49,6	40	160	240	1,06
06-32	51	50,8	62,3	33	132	300	1,27

Hydraulikschläuche 1 SN

Produktinformationen zuletzt aktualisiert am:
24.05.2022

Seele

ölbeständiger synth. Gummi

Einlagen

hochzugfestes Stahldrahtgeflecht

Decke

synth. Gummi mit hoher Temperatur-, Ozon- und Abriebbeständigkeit

Temperatur

-40°C - +100°C

Norm

DIN EN 853; SAE 100 R1S



Bestell-Nr.	DN in mm	Innen Ø in mm	Außen Ø in mm	Druckträger Ø in mm	Betriebsdruck in bar	Berstdruck in bar	kleinster Biegeradius R in mm	Masse in kg/m
11-04	6	6,4	13,4	11,1	225	900	100	0,28
11-05	8	7,9	15,0	12,7	215	850	115	0,32
11-06	10	9,5	17,4	15,1	180	720	130	0,40
11-08	12	12,7	20,6	18,3	160	640	180	0,50
11-10	16	15,9	23,7	21,4	130	520	200	0,66
11-12	19	19,1	27,7	25,4	105	420	240	0,73
11-16	25	25,4	35,6	33,3	88	350	300	1,08
11-20	31	31,8	43,5	40,5	63	250	420	1,35
11-24	38	38,1	50,6	46,8	50	200	500	1,70
11-32	51	50,8	64,0	60,2	40	160	630	2,20

Hydraulikschläuche 2 SN

Produktinformationen zuletzt aktualisiert am:
14.03.2023

Seele

ölbeständiger synth. Gummi

Einlagen

2 hochzugfeste Stahldrahtgeflechte

Decke

synth. Gummi mit hoher Temperatur-, Ozon- und Abriebbeständigkeit

Temperatur

-40°C - +100°C

Norm

DIN EN 853; SAE 100 R2S

DN 6 bis DN 25

Bitte greifen Sie für diese Nennweiten auf unsere hochwertigen Schlauchleitungen der 2SC-Variante zurück.



Bestell-Nr.	DN in mm	Innen Ø in mm	Außen Ø in mm	Druckträger Ø in mm	Betriebsdruck in bar	Berstdruck in bar	kleinster Biegeradius R in mm	Masse in kg/m
21-20	31	31,8	48,3	44,5	125	500	420	2,30
21-24	38	38,1	54,6	50,8	90	360	500	2,70
21-32	51	50,8	67,3	63,5	80	320	630	3,50
21-36	60	60,0	71,5	68,8	90	360	650	2,66
21-40	63	63,5	77,5	73,2	70	280	760	3,96
21-48	76	76,2	90,5	87,8	45	180	900	3,18

Hydraulikschläuche 1 SC

Produktinformationen zuletzt aktualisiert am:
24.05.2022

Seele

ölbeständiger synth. Gummi

Einlagen

1 hochzugfestes Stahldrahtgeflecht

Decke

synth. Gummi mit hoher Temp., Ozon- und Abriebbeständigkeit

Temperatur

-40°C - +100°C

Norm

DIN EN 857



Bestell-Nr.	DN in mm	Innen Ø in mm	Außen Ø in mm	Druckträger Ø in mm	Betriebsdruck in bar	Berstdruck in bar	kleinster Biegeradius R in mm	Masse in kg/m
19-04	6	6,4	13,5	10,2	225	900	75	0,18
19-05	8	7,9	14,5	11,5	215	860	85	0,21
19-06	10	9,5	16,9	13,7	180	720	90	0,28
19-08	12	12,7	20,4	17,0	160	640	130	0,33
19-10	16	15,9	23,0	20,4	130	520	150	0,41
19-12	19	19,0	26,7	23,8	105	420	180	0,52
19-16	25	25,4	34,9	31,3	88	352	230	0,78

Hydraulikschläuche 2 SC

Produktinformationen zuletzt aktualisiert am:
24.05.2022

Seele

ölbeständiger synth. Gummi

Einlagen

2 hochzugfeste Stahldrahtgeflechte

Decke

synth. Gummi mit hoher Temperatur-, Ozon- und Abriebbeständigkeit

Temperatur

-40°C - +100°C

Norm

DIN EN 857



Bestell-Nr.	DN in mm	Innen Ø in mm	Außen Ø in mm	Druckträger Ø in mm	Betriebsdruck in bar	Berstdruck in bar	kleinster Biegeradius R in mm	Masse kg/m
29-04	6	6,4	14,2	11,2	400	1600	75	0,28
29-05	8	7,9	16,0	12,7	350	1400	85	0,33
29-06	10	9,5	18,3	15,0	330	1320	90	0,42
29-08	12	12,7	21,5	18,3	275	1100	130	0,52
29-10	16	15,9	24,7	21,4	250	1000	170	0,61
29-12	19	19,0	28,6	25,5	215	860	200	0,79
29-16	25	25,4	36,6	33,4	165	660	250	1,1

Hydraulikschläuche 2SN-K

Produktinformationen zuletzt aktualisiert am:
24.05.2022

Seele

ölbeständiger synth. Gummi

Einlagen

2 hochzugfeste Stahldrahtgeflechte

Decke

synth. Gummi mit hoher Temp., Ozon- und Abriebbeständigkeit

Temperatur

-40°C - +100°C

Norm

unterliegt keiner Norm, übertrifft die Werte der vergleichbaren Norm DIN EN 857-2 SC



Bestell-Nr.	DN in mm	Innen Ø in mm	Außen Ø in mm	Druckträger Ø in mm	Betriebsdruck in bar	Berstdruck in bar	kleinster Biegeradius R in mm	Masse in kg/m
28-04	6	6,6	13,4	11,4	450	1800	45	0,29
28-05	8	8,3	15,0	13,0	420	1680	60	0,34
28-06	10	9,9	17,0	14,9	385	1540	70	0,44
28-08	12	13,0	20,7	18,7	345	1380	90	0,54
28-10	16	16,4	23,6	21,6	290	1160	130	0,63
28-12	19	19,5	27,7	25,7	280	1120	160	0,84
28-16	25	26,0	35,6	32,9	200	800	210	1,14

Hochabriebfeste Decke

- Lieferung ist mit hochabriebfester Decke möglich - Test nach EN ISO 6945 - 1 Million Zyklen: kein messbarer Abrieb

Ihre Vorteile:

- kein Schlauchschutz notwendig - Schlauch mit hochabriebfester Decke für Einsatz unter Öl geeignet

Sie haben Bedarf an Schlauchleitungen mit hochabriebfester Decke? Wir freuen uns auf Ihre Anfrage.

Hydraulikschläuche 3SPC

Produktinformationen zuletzt aktualisiert am:
24.05.2022

Seele

ölbeständiger synth. Gummi

Einlagen

3 Stahldrahtgeflechte höchster Festigkeit

Decke

synthese Kautschuck mit hoher Wetter-, Ozon- und Abriebbeständigkeit

Temperatur

-40°C - +100°C (max. 120°)



Bestell-Nr.	DN in mm	Innen Ø in mm	Außen Ø in mm	Druckträger Ø in mm	Betriebsdruck in bar	Berstdruck in bar	kleinster Biegeradius R in mm	Masse in kg/m
30-06	10	9,5	21,4	17,0	500	2000	120	0,72
30-08	12	12,7	24,2	20,2	470	1880	160	0,89
30-10	16	15,9	28,1	23,8	410	1640	210	1,07
30-12	19	19,0	31,8	27,8	375	1500	260	1,32
30-16	25	25,4	39,0	34,9	310	1240	310	1,82

Hydraulikschläuche 4 SP

Produktinformationen zuletzt aktualisiert am:
24.05.2022

Seele

ölbeständiger synth. Gummi

Einlagen

4 hochzugfeste Stahldrahtspiralen

Decke

synth. Gummi mit hoher Temperatur-, Ozon- und Abriebbeständigkeit

Temperatur

-40°C bis +100°C

Norm

DIN EN 856; SAE 100 R9R



Bestell-Nr.	DN in mm	Innen Ø in mm	Außen Ø in mm	Druckträger Ø in mm	Betriebsdruck in bar	Berstdruck in bar	kleinster Biegeradius R in mm	Masse kg/m
40-04	6	6,4	17,9	14,7	450	1800	150	0,60
40-06	10	9,5	21,4	17,5	445	1780	180	0,80
40-08	12	12,7	24,6	20,2	415	1660	230	0,95
40-10	16	15,9	28,2	23,8	350	1400	250	1,10

Hochabriebfeste Decke

- Lieferung ist mit hochabriebfester Decke möglich - Test nach EN ISO 6945 - 1 Million Zyklen: kein messbarer Abrieb

Ihre Vorteile:

- kein Schlauchschutz notwendig - Schlauch mit hochabriebfester Decke für Einsatz unter Öl geeignet

Sie haben Bedarf an Schlauchleitungen mit hochabriebfester Decke? Wir freuen uns auf Ihre Anfrage.

Hydraulikschläuche 4 SH

Produktinformationen zuletzt aktualisiert am:
24.05.2022

Seele

ölbeständiger synth. Gummi

Einlagen

4 hochzugfeste Stahldrahtspiralen

Decke

synth. Gummi mit hoher Temperatur-, Ozon- und Abriebbeständigkeit

Temperatur

-40°C bis +100°C

Norm

DIN EN 856



Bestell-Nr.	DN in mm	Innen Ø in mm	Außen Ø in mm	Druckträger Ø in mm	Betriebsdruck in bar	Berstdruck in bar	kleinster Biegeradius R in mm	Masse in kg/m
44-10	16	16,4	28,7	25,0	450	1800	250	1,11
44-12	19	19,0	32,0	28,2	420	1680	280	1,55
44-16	25	25,4	38,0	35,0	380	1520	340	2,15
44-20	31	32,0	45,0	42,0	350	1400	460	2,51
44-24	38	39,0	53,0	49,0	290	1160	560	3,33
44-32	51	50,8	68,0	63,0	250	1000	700	4,60

Hochabriebfeste Decke

- Lieferung ist mit hochabriebfester Decke möglich - Test nach EN ISO 6945 - 1 Million Zyklen: kein messbarer Abrieb

Ihre Vorteile:

- kein Schlauchschutz notwendig - Schlauch mit hochabriebfester Decke für Einsatz unter Öl geeignet

Sie haben Bedarf an Schlauchleitungen mit hochabriebfester Decke? Wir freuen uns auf Ihre Anfrage.

Hydraulikschläuche R13

Produktinformationen zuletzt aktualisiert am:
24.05.2022

Seele

ölbeständiger synth. Gummi

Einlagen

6 hochzugfeste Stahldrahtspiralen

Decke

synth. Gummi mit hoher Temperatur-, Ozon- und Abriebbeständigkeit

Norm

DIN EN 856; SAE 100 R13

Temperatur

-40°C bis +120°C



Bestell-Nr.	DN in mm	Innen Ø in mm	Außen Ø in mm	Druckträger Ø in mm	Betriebsdruck in bar	Berstdruck in bar	kleinster Biegeradius R in mm	Masse in kg/m
66-32	51	50,8	71,6	68,2	345	1380	630	6,51

Hydraulikschläuche R15

Produktinformationen zuletzt aktualisiert am:
24.05.2022

Seele

ölbeständiger synth. Gummi

Einlagen

4 hochzugfeste Stahldrahtspiralen bis DN25 6 hochzugfeste Stahldrahtspiralen ab DN31

Decke

synth. Gummi mit hoher Temperatur-, Ozon- und Abriebbeständigkeit

Temperatur

-40°C bis +120°C

Norm

SAE 100 R15



Bestell-Nr.	DN in mm	Innen Ø in mm	Außen Ø in mm	Druckträger Ø in mm	Betriebsdruck in bar	Berstdruck in bar	kleinster Biegeradius R in mm	Masse in kg/m
44-12	19	19,0	32,0	28,2	420	1680	280	1,55
86-16	25	25,4	38,4	35,1	420	1680	330	2,15
86-20	31	31,8	49,3	46,3	420	1680	445	3,98
86-24	38	38,1	57,3	54,0	420	1680	530	5,00

Hydraulikschläuche 6SP 560 / 525 bar

Produktinformationen zuletzt aktualisiert am:
24.05.2022

Seele

ölbeständiger synth. Gummi

Einlagen

DN19 /DN25 4 hochzugfeste Stahldrahtspiralen DN31 6 hochzugfeste Stahldrahtspiralen

Decke

synth. Gummi mit hoher Temp., Ozon- und Abriebbeständigkeit

Temperatur

-40°C bis +121°C



Bestell-Nr.	DN in mm	Innen Ø in mm	Außen Ø max in mm	Druckträger Ø max in mm	Betriebsdruck in bar	Berstdruck in bar	kleinster Biegeradius R in mm	Masse in kg/m
88-12-4S	19	19,4	32,5	29,4	560	2240	270	1,78
88-16-4S	25	25,7	40,2	37,2	560	2240	300	2,48
88-20	31	32,0	51,2	48,4	525	2100	420	3,59

Hydraulikschläuche Glatt mit Edelstahlgeflecht

Produktinformationen zuletzt aktualisiert am:
24.05.2022

SCHLÄUCHE

Seele

weißes Teflon® (PTFE)

Einlagen

Edelstahlgeflecht AISI 304

Temperatur

-70°C bis +260°C



Bestell-Nr.	DN in mm	Innen Ø min/ max in mm	Wandstärke PTFE-Seele in mm	Außen Ø min/ max in mm	Betriebsdruck bei 20° in bar	Berstdruck bei 20° in bar	kleinster Biegeradius R in mm	Masse in kg/m
R115-03	5	4,8 / 5,4	0,9	7,5 / 8,6	264	793	64	0,094
R115-04	6	6,4 / 7,0	0,8	8,8 / 9,9	224	672	76	0,092
R115-05	8	8,1 / 8,7	0,6	10,5 / 11,6	207	621	102	0,141
R115-06	10	9,9 / 10,6	0,9	12,8 / 14,1	183	552	133	0,148
R115-08	12	13,1 / 13,4	0,9	15,9 / 17,2	161	483	152	0,249
R115-10	16	16,1 / 17,1	0,9	18,9 / 20,6	114	345	178	0,290
R115-12	19	19,3 / 20,3	0,9	22,1 / 23,8	103	310	203	0,339
R115-16	25	25,6 / 26,6	0,9	28,4 / 30,1	80	241	305	0,461

Hydraulikschläuche Spiralgewellt

Produktinformationen zuletzt aktualisiert am:
24.05.2022

Seele
flach gewellt

Einlagen
Edelstahlgeflecht AISI 304

Temperatur
-70°C bis +260°C



Bestell-Nr.	DN in mm	Innen Ø min/max in mm	Außen Ø min/max in mm	Betriebsdruck bei 20° in bar	Berstdruck bei 20° in bar	kleinster Biegeradius R in mm	Masse in kg/m
R272-04	6	6,0 / 6,5	9,1 / 9,7	172	517	20	0,177
R272-05	8	7,8 / 8,3	12,2 / 12,7	100	400	25	0,195
R272-06	10	9,0 / 10,0	13,0 / 14,0	138	414	25	0,212
R272-08	12	12,5 / 13,0	18,2 / 19,2	103	310	25	0,303
R272-10	16	15,4 / 16,4	21,6 / 22,6	83	248	55	0,631
R272-12	19	18,5 / 19,6	24,0 / 25,3	69	207	65	0,430
R272-16	25	32,1 / 33,7	32,1 / 33,7	46	138	90	0,653
R272-20	31	32,0 / 32,5	40,2 / 41,2	34	103	125	0,750
R272-24	40	39,1 / 39,6	49,0 / 49,5	30	90	160	0,800
R272-32	51	49,9 / 50,9	59,2 / 60,2	23	70	200	0,950

Hydraulikschläuche

MTH1

Produktinformationen zuletzt aktualisiert am:
24.05.2022

SCHLÄUCHE

Seele
Thermoplast

Einlagen
1 Stahldraht-Geflecht

Decke
Polyurethan

Temperatur
-40°C bis +100°C Druckluft, Wasser und wässrige Flüssigkeiten bis max. +65°C

Bestell-Nr.	DN in mm	Innen Ø in mm	Außen Ø in mm	Betriebsdruck bei 20° in bar	Berstdruck bei 20° in bar	kleinster Biegeradius R in mm	Masse in kg/m
TPP1-04PU	6	6,4	11,9	300	1200	40	0,170
TPP1-05PU	8	8,0	14,0	240	960	50	0,221
TPP1-06PU	10	9,5	16,0	225	900	60	0,260
TPP1-08PU	12	13,0	20,5	175	700	75	0,390
TPP1-10PU	16	16,3	23,3	150	600	110	0,412
TPP1-12PU	19	19,2	25,0	130	520	150	0,454
TPP1-16PU	25	25,6	32,5	105	420	185	0,618

Hydraulikschläuche FLEXbase (14A)

Produktinformationen zuletzt aktualisiert am:
24.05.2023

Seele

Schwarzer, glatter synthetischer Gummi, elektrisch leitfähig, beständig gegen Mineralöl und Kraftstoffe mit max. 50% Aromatenanteil

Einlagen

Synthetische Textileinlagen und Stahldrahtspirale

Decke

Schwarzer, glatter Gummi, abriebfest, öl-, benzin-, ozon- und witterungsbeständig

Temperatur

-40°C bis 100°C



Bestell-Nr.	DN in mm	DN in Zoll	Innen Ø in mm	Toleranz Innen Ø in mm	Außen Ø in mm	Unterdruck in bar	Betriebsdruck in bar	Berstdruck in bar	kleinster Biegeradius R in mm	Masse in kg/m
14A-12	19	3/4	19	±0,8	29	-0,8	21	84	76	0,6
14A-16	25	1	25	±0,8	35	-0,8	17	68	100	0,8
14A-20	31	1 1/4	32	±1,2	42	-0,8	14	56	128	0,9
14A-24	38	1 1/2	38	±1,2	48	-0,8	10	42	150	1,0
14A-32	51	2	51	±1,6	61	-0,8	10	30	204	1,3
14A-36	60	2 3/8	60	±1,6	72	-0,8	10	30	240	2,0
14A-40	63	2 1/2	63	±1,6	75	-0,8	10	30	252	2,1
14A-48	76	3	76	±1,6	88	-0,8	10	30	304	2,5
14A-56	90	3 1/2	89	±1,6	104	-0,8	10	30	360	3,0
14A-64	102	4	102	±1,6	116	-0,8	10	30	408	3,4
14A-80	127	5	127	±1,6	145	-0,8	10	30	508	5,8
14A-96	152	6	152	±1,6	170	-0,8	10	30	608	7,1

Hydraulikschläuche FLEXtreme (17A)

Produktinformationen zuletzt aktualisiert am:
24.05.2023

SCHLÄUCHE

Seele

Schwarzer, glatter synthetischer Gummi, elektrisch leitfähig;

Einlagen

Synthetische Textileinlagen und Stahldrahtspirale

Decke

Schwarzer, glatter Gummi, abriebfest, öl-, benzin-, ozon- und witterungsbeständig

Temperatur

-40°C bis 100°C



Bestell-Nr.	DN in mm	DN in Zoll	Innen Ø in mm	Toleranz Innen Ø in mm	Außen Ø in mm	Unterdruck in bar	Betriebsdruck in bar	Berstdruck in bar	kleinster Biegeradius R in mm	Masse in kg/m
17A-12	19	3/4	19	±0,8	29	-1	25	75	38	0,58
17A-16	25	1	25	±0,8	35	-1	20	60	50	0,75
17A-20	31	1 1/4	32	±1,2	42	-1	17	51	64	0,92
17A-24	38	1 1/2	38	±1,2	48	-1	10	30	76	1,07
17A-32	51	2	51	±1,6	61	-1	10	30	102	1,39
17A-36	60	2 3/8	60	±1,6	72	-1	10	30	120	2,10
17A-40	63	2 1/2	63	±1,6	75	-1	10	30	126	2,10
17A-48	76	3	76	±1,6	88	-1	7	20	152	2,60
17A-56	90	3 1/2	90	±1,6	102	-1	7	20	180	3,04
17A-64	102	4	102	±1,6	116	-1	7	20	204	3,41
17A-80	127	5	127	±1,6	143	-0,9	7	20	254	5,53
17A-96	152	6	152	±1,6	168	-0,9	7	20	304	6,81

Hydraulikschläuche Kara

Produktinformationen zuletzt aktualisiert am:
24.05.2022

Seele
NBR glatt

Einlagen
Textile Einlagen, 1 Federstahlspirale

Decke
CR - Qualität (öl- und witterungsbeständig)

Temperatur
-40°C bis 100°C



Bestell-Nr.	DN in mm	DN in Zoll	Innen Ø in mm	Außen Ø in mm	Unterdruck in bar	Betriebsdruck in bar	Berstdruck in bar	kleinster Biegeradius R in mm	Masse in kg/m
15-24	38	1 1/2	38,1	53	0,8	25	75	255	1,540
15-32	51	2	50,9	67	0,8	25	75	300	2,515
15-40	63	2 1/2	64,0	82	0,8	25	75	420	3,080
15-48	76	3	76,5	95	0,8	25	75	530	4,270
15-64	102	4	102	125	0,8	25	75	770	6,000

Hydraulikschläuche TW

Produktinformationen zuletzt aktualisiert am:
24.05.2022

Seele
NBR glatt

Einlagen
2 Textilgeflechte und dazwischenliegende verzinkte Stahlwendel in der Leitschicht

Decke
CR schwarz, elektrisch ableitfähig

Temperatur
-30°C bis 90°C und kurzzeitig bis 110°C



Bestell-Nr.	DN in mm	Innen Ø in mm	Außen Ø in mm	Betriebsdruck in bar	Berstdruck in bar	kleinster Biegeradius R in mm	Masse in kg/m
TW-40	63	63	78	16	64	160	2,7
TW-48	75	75	90	16	64	180	3,3
TW-64	100	100	116	16	64	250	4,7
TW-80	125	125	145	16	56	350	7,6
TW-96	150	150	172	16	56	500	9,7
TW-128	200	200	224	16	56	1000	14,9

Hydraulikschläuche Knickschutzfeder

Produktinformationen zuletzt aktualisiert am:
24.05.2022



Bestell-Nr.	Innen Ø in mm	Länge	Schlauchbeispiele DN
KSF-015	14,5	120	-
KSF-001	18,7	150	1/2SN-4SP DN06
KSF-002	20,2	180	1/2SN DN08
KSF-003	21,7	200	1/2SN-4SP DN10
KSF-004	22,3	200	-
KSF-013	25,3	175	-
KSF-005	25,7	200	1/2SN-4SP DN12
KSF-006	29,5	220	1/2SN-4SP DN16
KSF-007	32,5	240	1/2SN DN19
KSF-008	34,6	240	4SP DN19
KSF-009	41,7	240	1/2SN-4SP DN25
KSF-010	51,5	300	1/2SN-4SP DN31

Hydraulikschläuche Knickschutzrohr

Produktinformationen zuletzt aktualisiert am:
24.05.2022



Bestell-Nr.	Innen Ø in mm	Außen Ø in mm	Länge	Schlauchbeispiele DN
KSR-001	29,0	40	200	4 SP DN12
KSR-003	36,0	50	200	4 SP DN19
KSR-004	43,8	60	250	4 SP DN25
KSR-005	51,2	65	185	-
KSR-007	56,3	75	250	R 15 DN31
KSR-008	56,3	73	185	R 15 DN31
KSR-009	68,1	90	190	17G DN51
KSR-010	76,1	100	250	4 SP DN51
KSR-011	76,1	100	350	2 SN DN51

Hydraulikschläuche Knickschutzgummi

Produktinformationen zuletzt aktualisiert am:
24.05.2022



Bestell-Nr.	Schlauch	Farbe
KSG-001	06	schwarz
KSG-002	08	schwarz
KSG-005	08	blau
KSG-003	10	schwarz
KSG-006	10	blau
KSG-004	12	blau

Hydraulikschläuche

Scheuerschutzspirale rund

Produktinformationen zuletzt aktualisiert am:
24.05.2022



Bestell-Nr.	Innen Ø in mm	Schlauchbeispiele
SSG-009	16,5	1ST DN06-08
SSG-012	18,0	1SN-2SN/ST DN06
SSG-016	20,5	1SC DN12
SSG-022	23,0	1SN-2SN/ST-4SP DN10
SSG-024	24,5	1SN DN16
SSG-028	26,0	1SN/ST-2SN/ST-4SP DN12
SSG-034	29,5	1SN/ST-4SP DN16
SSG-036	31,0	1SN-2SN DN19
SSG-039	33,5	1SN-2N/ST-4SP DN19
SSG-046	41,0	1SN-2SN/ST-4SP DN25
SSG-051	48,0	4SH DN31
SSG-055	51,5	1SN-2SN/ST-4SP DN31
SSG-059	58,5	4SH-6SP DN38
SSG-064	73,0	1SN DN51
SSG-069	85,0	6SP R13 DN 51

Hydraulikschläuche Flachstahlwendel

Produktinformationen zuletzt aktualisiert am:
24.05.2022



Bestell-Nr.	Innen Ø in mm	Schlauchbeispiele DN
SSG-015	19,0	1/2SN-1ST-4SP DN6
SSG-018	21,0	1/2SN-1ST DN10
SSG-023	23,0	1/2SN-1ST DN12 2ST-4SP DN10
SSG-030	26,0	1/2SN-1ST DN16 2ST-4SP DN12

Hydraulikschläuche Schutzwendel-Kunststoff

Produktinformationen zuletzt aktualisiert am:
24.05.2022



Bestell-Nr.	Innen Ø in mm	Außen Ø in mm	Farbe
SSG-003	9,6	12,0	schwarz
SSG-006	13,4	16,0	schwarz
SSG-011	16,0	20,0	schwarz
SSG-020	20,6	25,0	schwarz
SSG-032	27,0	32,0	schwarz
SSG-146	34,6	40,0	schwarz
SSG-048	43,2	50,0	schwarz
SSG-058	55,6	63,0	schwarz
SSG-062	66,2	75,0	schwarz
SSG-067	80,2	90,0	schwarz
SSG-073	99,0	110,0	schwarz
SSG-147	113,2	125,0	schwarz
SSG-148	127,0	140,0	schwarz

Hydraulikschläuche

Feuerschutzschlauch mit Silikonbeschichtung

Produktinformationen zuletzt aktualisiert am:
24.05.2022

Einlagen

Mineralfaser ISO 2078, Gewebe geflochten bis DN40, Gewebe gestrickt bis DN110

Decke

Silikon ISO 1629/LSR

Temperatur

-60°C bis +300°C, kurzzeitig bei Flammeneinwirkung bis 1200°C, kurzzeitig partielle Überhitzung bis 1600°C



Bestell-Nr.	Innen Ø in mm
SSG-010	16,0
SSG-013	18,0
SSG-017	20,0
SSG-021	22,0
SSG-025	24,0
SSG-029	26,0
SSG-033	28,0
SSG-035	30,0
SSG-037	32,0
SSG-042	36,0
SSG-044	40,0
SSG-049	45,0
SSG-053	50,0
SSG-057	55,0
SSG-060	60,0
SSG-061	65,0

Bestell-Nr.	Innen Ø in mm
SSG-063	70,0
SSG-065	75,0
SSG-068	80,0
SSG-070	85,0
SSG-071	90,0
SSG-074	100,0
SSG-075	110,0
SSG-076	120,0
SSG-077	125,0
SSG-078	140,0

Hydraulikschläuche

Berstschutzschlauch

Produktinformationen zuletzt aktualisiert am:
20.10.2023

Schlauch

Textilschlauch mit MSHA-Zulassung

Farbe

schwarz

Temperatur

-40°C - + 120°C

Norm

erfüllt Anforderungen der DIN EN ISO 3457 und DIN EN ISO 4413

Eigenschaften

säure-, öl- und lösungsmittelbeständig, sehr hohe Abriebfestigkeit

Der Innendurchmesser des Schutzschlauches sollte mindestens 15mm größer sein als der Außendurchmesser der Hydraulik-Schlauchleitung. Eine beidseitig offene Montage ist zu bevorzugen. Ist eine Befestigung erforderlich, sollte der Schutzschlauch nur einseitig befestigt werden. Bei notwendiger beidseitiger Befestigung muss der Schutzschlauch geteilt und an dieser Stelle eine ausreichende Überlappung haben, damit das Abfließen der Hydraulik-Flüssigkeit im Fall eines Berstens der Hydraulik-Schlauchleitung sichergestellt wird.



Bestell-Nr.	Innen Ø ± 0.5 in mm
SSG-128	17,0
SSG-130	23,0
SSG-131	27,0
SSG-125	31,0
SSG-132	36,0
SSG-133	39,0
SSG-149	46,0
SSG-135	55,0
SSG-151	62,0
SSG-152	78,0
SSG-153	109,0

Bestell-Nr.	Innen Ø ± 0.5 in mm
SSG-150	125,0

Hydraulikschläuche Prickvorrichtung

Produktinformationen zuletzt aktualisiert am:
24.05.2022

Anwendung

für Stahldrahtgeflechtschläuche von DN 06 bis DN 51 /



Hinweis

Abmessungen ohne Kurbel (LxBxH): 160x170x430(mm) Antrieb: manuell per Handkurbel Nägel: 264 pro Rolle gehärtet und gebläut

Optionen

- Austausch der kompletten Rollen oder von winzigen Nägeln möglich - Befestigungsmöglichkeit wahlweise auf Werkbank oder durch Einspannen im Schraubstock.



DRUCKARMATUREN

Schnelligkeit und Flexibilität



DRUCKARMATUREN

Schnelligkeit und Flexibilität

Standard-Druckarmaturen von DN04 bis DN76 liefern wir kurzfristig in zahlreichen Sprunggrößen. Die Grundlage dafür bilden Anschlussstypen nach internationalen Standards, zum Beispiel SAE oder DIN. Vorteile bestehen darin, dass verschiedene Anschlussgrößen und Anschlussstypen mit diversen Schlauchverbindungen kombinierbar sind.



■ Höchste Sicherheit

Druckarmaturen für den Hochdruckbereich sind nach DIN EN ISO 6803 impulsgeprüft. Zusätzlich sind Armaturen im Höchstdruckbereich durch eine separate Interlockzone ausreißgesichert.

■ Schlauchverbindungen

Wir fertigen Verbindungen für Hydraulikschlaucharmaturen zum schälen (skive) und nicht schälen (no skive). Auf Grund einer sehr hohen Fertigungstiefe und der entsprechenden maschinellen Ausrüstung liefern wir Einzelstücke, Kleinserien oder Massenware nach Ihrem Bedarf in:

- Gelöteter Ausführung
- Geschweißter Ausführung
- Monoblockausführung

■ Kurze Lieferzeiten für Katalogprodukte

Der Großteil unserer Katalogprodukte ist Lagerware. Bei Fragen zu technischen Details stehen Ihnen unsere Mitarbeiter gern zur Verfügung.

■ Sondermaße und Winkelstellungen

Sie benötigen Sonderformen? Unsere Stärke liegt auch in der Entwicklung und Herstellung von Sonderlösungen für Hydraulikkomponenten und Systeme.

Einsatz für Schläuche:

1SN/2SN/1SC/2SC/2SN-K/3SPC
4SP
4SH
R13/R15
PTFE

Druckarmaturen:

gelötet, geschweißt,
Monoblock- und ZAKO-Ausführung

Inhaltsverzeichnis

AGM Gerade	43
DKM Gerade	45
DKM 45°	47
DKM 90°	49
BEL Gerade	51
BEL 45°	53
BEL 90°	55
CEL Gerade	57
CEL 45°	59
CEL 90°	61
DKL Gerade	63
DKL 45°	65
DKL 90°	67
DKOL Gerade	69
DKOL 45°	71
DKOL 90°	73
BES Gerade	75
BES 45°	77
BES 90°	79
CES Gerade	81
CES 45°	83
CES 90°	85
DKOS Gerade	87
DKOS 45°	89
DKOS 90°	91
AGR Konisch Gerade	93
AGR Zylindrisch Gerade	95
DKR Gerade	97
DKR 45°	99
DKR 90°	101
AGJ Gerade	103
DKJ Gerade	105
DKJ 45°	107
DKJ 90°	109
ORS Gerade	111
ORFS Gerade	113
ORFS 45°	115
ORFS 90°	117

AGN Gerade	119
SFL Gerade	121
SFL 45°	123
SFL 90°	125
SFS Gerade	127
SFS 45°	129
SFS 90°	131
Schlauchverbinder	133
Ringauge Metrisch	135
Ringauge Zöllig	137
Waschgerätenippel mit metrischer Mutter	139
Waschgerätenippel für Pistoleneinbau	141
Waschgerätenippel mit Axiallager für Pistoleneinbau	142
Kombi NO-SKIVE (101)	143
NO-SKIVE 1SC (101 1SC)	145
Kombi SKIVE (100)	146
SKIVE 1SN (110)	147
SKIVE 2SN (120)	148
Kombi PTFE (FR272)	149
DKOL Gerade	150
DKOL 45°	152
DKOL 90°	154
DKOS Gerade	156
DKOS 45°	158
DKOS 90°	160
SFL Gerade	162
SFL 45°	164
SFL 90°	166
SFS Gerade	168
SFS 45°	170
SFS 90°	172
4SP SKIVE (440)	174
DKOS Gerade	175
DKOS 45°	177
DKOS 90°	179
SFL Gerade	181
SFL 45°	183
SFL 90°	185
SFS Gerade	187

SFS 45°	189
SFS 90°	191
CAT Flansch Gerade	193
CAT Flansch 45°	195
CAT Flansch 90°	197
4SH SKIVE (540)	199
CES Gerade	200
DKOS Gerade	201
DKOS 45°	203
DKOS 90°	205
DKOS Bohrhammer Gerade	207
AGR Zylindrisch Gerade	208
DKOR Gerade	209
DKOR 45°	210
DKOR 90°	211
AGJ Gerade	212
DKJ Gerade	213
DKJ 45°	214
DKJ 90°	215
ORS Gerade	216
ORFS Gerade	217
ORFS 45°	218
ORFS 90°	219
AGN Gerade	220
SFL Gerade	221
SFL 45°	222
SFL 90°	223
SFS Gerade	224
SFS 45°	226
SFS 90°	227
4SH SKIVE (740)	229
R15 SKIVE (760)	230
R13 SKIVE (760)	231
DKOS Gerade	232
DKOS 45°	233
DKOS 90°	234
SFS Gerade	235
SFS 45°	237
SFS 90°	239

SAE 3000 PSI Halbflansch	241
SAE 3000 PSI Vollflansch	243
SAE 3000 PSI Gegen-Vollflansch	245
SAE 6000 PSI Halbflansch	247
SAE 6000 PSI Vollflansch	249
SAE 6000 PSI Gegen-Vollflansch	250
O-Ring DKOL/DKOS	252
O-Ring SAE-Flansch	254
O-Ring DIN-Flansche	256
O-Ring ORS	258
O-Ring DKOR	260
O-Ring Flachdichtung DIN2690	262
Zylinderschrauben mit Innensechskant	264
Sechskantschrauben und Muttern	265
nahtlose Rohrbogen 90°	266

Katalog zuletzt aktualisiert am: 11.01.2023

Druckarmaturen AGM Gerade

Produktinformationen zuletzt aktualisiert am:
24.05.2022

Anschluss

metrisches Außengewinde mit 60° Innenkonus LL-Reihe

Norm

DIN 3863

Anwendung

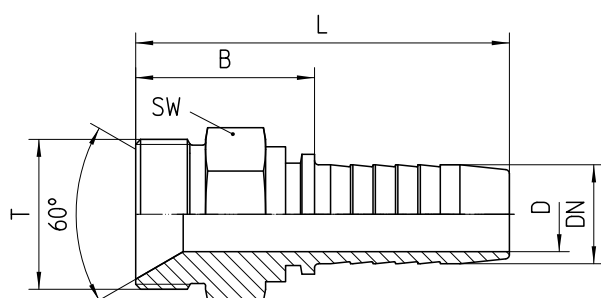
TE / SN / SC / SN-K / PTFE Schläuche

Werkstoff

Stahl

Oberfläche

galvanisch verzinkt



Bestell-Nr.	DN in mm	T	SW in mm	min. D in mm	B±3 in mm	L±3 in mm
1.111-12-12	19	M 30x1.5	30	15,0	42	81
1.111-16-12	19	M 38x1.5	41	15,0	42	81
1.111-12-16	25	M 30x1.5	30	15,0	46	92
1.111-16-16	25	M 38x1.5	41	21,0	46	92
1.111-20-16	25	M 45x1.5	46	21,0	48	94
1.111-16-20	31	M 38x1.5	41	21,0	49	103
1.111-20-20	31	M 45x1.5	46	27,0	51	105
1.111-24-20	31	M 52x1.5	55	27,0	51	105

Bestell-Nr.	DN in mm	T	SW in mm	min. D in mm	B±3 in mm	L±3 in mm
1.111-20-24	38	M 45x1.5	46	27,0	52	109
1.111-24-24	38	M 52x1.5	55	32,0	52	109
1.111-32-24	38	M 65x2	65	32,0	58	115
1.111-24-32	51	M 52x1.5	55	31,0	53	128
1.111-32-32	51	M 65x2.0	65	44,5	80	155
1.111-40-32	51	M 78x2.0	80	44,5	80	155
1.111-32-36	60	M 65x2.0	65	51,0	95	175
1.111-40-36	60	M 78x2.0	80	52,0	95	175
1.111-48-36	60	M 90x2.0	90	52,0	99	179
1.111-40-48	76	M 78x2.0	80	68,0	78	153
1.111-48-48	76	M 90x2.0	90	68,0	82	157
1.111-56-48	76	M 100x2.0	100	68,0	82	157

Hinweis

diese Ausführung ist auch für 4SP-Schläuche erhältlich

Fassungen

no-skive (101) // skive (100 / 110 / 120)

Druckarmaturen DKM Gerade

Produktinformationen zuletzt aktualisiert am:
24.05.2022

Anschluss

Dichtkopf 60° Außenkonus mit metrischer Mutter LL-Reihe

Norm

DIN 3863

Anwendung

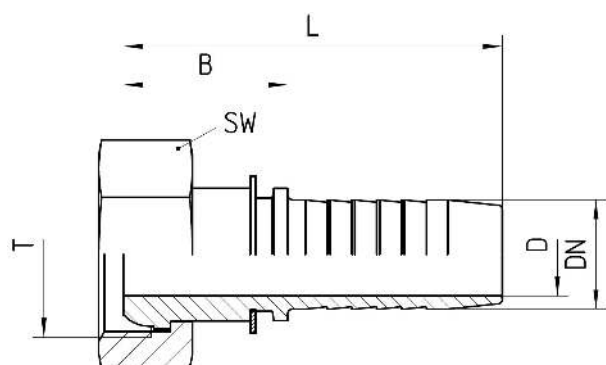
TE / SN / SC / SN-K / PTFE Schläuche

Werkstoff

Stahl

Oberfläche

galvanisch verzinkt



Bestell-Nr.	DN in mm	T	SW in mm	min. D in mm	B±3 in mm	L±3 in mm
1.011-12-12	19	M 30x1.5	36	15,0	30	69
1.011-16-12	19	M 38x1.5	46	15,0	28	67
1.011-12-16	25	M 30x1.5	36	15,0	33	80
1.011-16-16	25	M 38x1.5	46	21,0	35	81
1.011-20-16	25	M 45x1.5	55	21,0	36	82
1.011-16-20	31	M 38x1.5	46	21,0	35	89
1.011-20-20	31	M 45x1.5	55	26,5	42	96
1.011-24-20	31	M 52x1.5	60	26,5	42	96

Bestell-Nr.	DN in mm	T	SW in mm	min. D in mm	B±3 in mm	L±3 in mm
1.011-20-24	38	M 45x1.5	55	27,0	37	94
1.011-24-24	38	M 52x1.5	60	32,8	45	102
1.011-32-24	38	M 65x2.0	75	32,0	38	96
1.011-24-32	51	M 52x1.5	60	33,0	38	113
1.011-32-32	51	M 65x2.0	75	44,5	61	136
1.011-40-32	51	M 78x2.0	90	44,5	62	137
1.011-32-36	60	M 65x2.0	75	44,5	76	156
1.011-40-36	60	M 78x2.0	90	52,0	77	157
1.011-40-40	63	M 78x2.0	90	52,0	74	154
1.011-48-36	60	M 90x2.0	100	52,0	76	156
1.011-40-48	76	M 78x2.0	90	52,8	92	167
1.011-48-48	76	M 90x2.0	100	68,0	59	134
1.011-56-48	76	M 100x2.0	110	68,0	58	133

Hinweis

diese Ausführung ist auch für 4SP-Schläuche erhältlich

Fassungen

no-skive (101) // skive (100 / 110 / 120)

Optionen

O-Ring dichtende Ausführung (DKOM) auf Anfrage

Druckarmaturen DKM 45°

Produktinformationen zuletzt aktualisiert am:
24.05.2022

Anschluss

Dichtkopf 60° Außenkonus mit metrischer Mutter LL-Reihe

Norm

DIN 3863

Anwendung

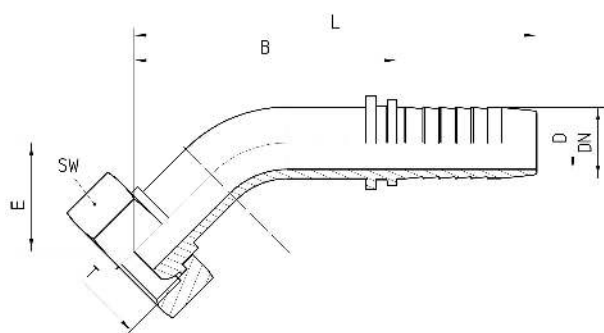
TE / SN / SC / SN-K / PTFE Schläuche

Werkstoff

Stahl

Oberfläche

galvanisch verzinkt



DRUCK-
ARMATUREN

Bestell-Nr.	DN in mm	T	SW in mm	min. D in mm	E±3 in mm	B±3 in mm	L±3 in mm
1.015-12-12	19	M 30x1.5	36	14,8	32	73	112
1.015-16-12	19	M 38x1.5	46	14,8	33	70	109
1.015-12-16	25	M 30x1.5	36	15,0	35	80	126
1.015-16-16	25	M 38x1.5	46	21,0	32	82	128
1.015-20-16	25	M 45x1.5	55	21,0	35	79	125
1.015-16-20	31	M 38x1.5	46	20,0	40	115	169
1.015-20-20	31	M 45x1.5	55	26,5	40	109	163
1.015-24-20	31	M 52x1.5	60	26,5	40	110	164

Bestell-Nr.	DN in mm	T	SW in mm	min. D in mm	E±3 in mm	B±3 in mm	L±3 in mm
1.015-20-24	38	M 45x1.5	55	27,0	47	114	171
1.015-24-24	38	M 52x1.5	60	32,8	49	115	172
1.015-32-24	38	M 65x2.0	75	32,8	50	117	174
1.015-24-32	51	M 52x1.5	60	30,0	54	131	206
1.015-32-32	51	M 65x2.0	75	44,5	54	131	206
1.015-40-32	51	M 78x2.0	90	44,5	51	129	204
1.015-32-36	60	M 65x2.0	75	44,5	56	158	238
1.015-40-36	60	M 78x2.0	90	52,0	54	158	238
1.015-48-36	60	M 90x2.0	100	52,0	54	159	239
1.015-40-40	63	M 78x2.0	90	52,0	53	148	228
1.015-40-48	76	M 78x2.0	90	53,0	61	158	233
1.015-48-48	76	M 90x2.0	100	68,0	53	147	222
1.015-56-48	76	M 100x2.0	110	68,0	53	147	222

Hinweis

diese Ausführung ist auch für 4SP-Schläuche erhältlich

Fassungen

no-skive (101) // skive (100 / 110 / 120)

Optionen

O-Ring dichtende Ausführung (DKOM) auf Anfrage

Druckarmaturen DKM 90°

Produktinformationen zuletzt aktualisiert am:
24.05.2022

Anschluss

Dichtkopf 60° Außenkonus mit metrischer Mutter LL-Reihe

Norm

DIN 3863

Anwendung

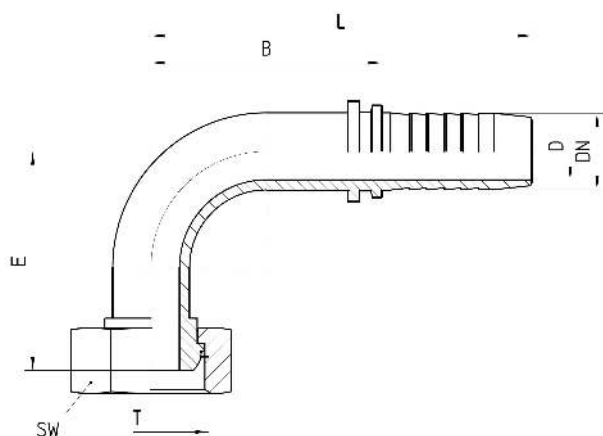
TE / SN / SC / SN-K / PTFE Schläuche

Werkstoff

Stahl

Oberfläche

galvanisch verzinkt



Bestell-Nr.	DN in mm	T	SW in mm	min. D in mm	E±3 in mm	B±3 in mm	L±3 in mm
1.019-12-12	19	M 30x1.5	36	14,8	61	60	99
1.019-16-12	19	M 38x1.5	46	14,8	61	60	99
1.019-12-16	25	M 30x1.5	36	15,0	60	68	114
1.019-16-16	25	M 38x1.5	46	21,0	69	68	114
1.019-20-16	25	M 45x1.5	55	21,0	70	68	114
1.019-16-20	31	M 38x1.5	46	20,0	84	94	148
1.019-20-20	31	M 45x1.5	55	26,5	82	94	148
1.019-24-20	31	M 52x1.5	60	26,5	83	94	148

Bestell-Nr.	DN in mm	T	SW in mm	min. D in mm	E±3 in mm	B±3 in mm	L±3 in mm
1.019-20-24	38	M 45x1.5	55	27,0	104	105	162
1.019-24-24	38	M 52x1.5	60	32,8	101	105	162
1.019-32-24	38	M 65x2.0	75	32,8	103	105	162
1.019-24-32	51	M 52x1.5	60	33,0	114	130	205
1.019-32-32	51	M 65x2.0	75	44,5	112	130	205
1.019-40-32	51	M 78x2.0	90	44,5	117	130	205
1.019-32-36	60	M 65x2.0	75	44,5	129	173	253
1.019-40-36	60	M 78x2.0	90	52,0	129	173	253
1.019-48-36	60	M 90x2.0	100	52,0	129	173	253
1.019-40-40	63	M 78x2.0	90	52,0	128	157	237
1.019-40-48	76	M 78x2.0	90	53,0	142	150	225
1.019-48-48	76	M 90x2.0	100	68,0	131	150	225
1.019-56-48	76	M 100x2.0	100	68,0	131	150	225

Hinweis

diese Ausführung ist auch für 4SP-Schläuche erhältlich

Fassungen

no-skive (101) // skive (100 / 110 / 120)

Optionen

O-Ring dichtende Ausführung (DKOM) auf Anfrage

Druckarmaturen BEL Gerade

Produktinformationen zuletzt aktualisiert am:
24.05.2022

Anschluss

Rohranschluss für Schneidringverbindung L-Baureihe

Norm

ISO 8434-1

Anwendung

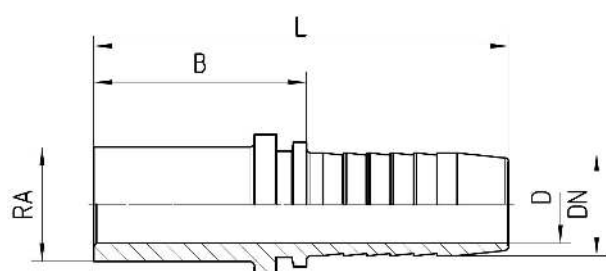
TE / SN / SC / SN-K / PTFE Schläuche

Werkstoff

Stahl

Oberfläche

galvanisch verzinkt



Bestell-Nr.	DN in mm	RA	min. D in mm	B±3 in mm	L±3 in mm
1.103-03-04	06	6L	3,5	34	61
1.103-04-04	06	8L	4,0	34	61
1.103-05-04	06	10L	4,0	36	63
1.103-04-05	08	8L	4,0	30	57
1.103-05-05	08	10L	5,5	30	57
1.103-06-05	08	12L	5,5	32	59
1.103-05-06	10	10L	7,0	30	60
1.103-06-06	10	12L	7,0	32	62

Bestell-Nr.	DN in mm	RA	min. D in mm	B±3 in mm	L±3 in mm
1.103-08-06	10	15L	7,0	34	64
1.103-06-08	12	12L	7,0	34	65
1.103-08-08	12	15L	10,0	36	67
1.103-10-08	12	18L	10,0	39	70
1.103-10-10	16	18L	13,0	38	72
1.103-12-12	19	22L	15,0	41	80
1.103-16-16	25	28L	21,0	47	93
1.103-20-20	31	35L	27,0	47	101
1.103-24-24	38	42L	36,0	73	130

Druckarmaturen BEL 45°

Produktinformationen zuletzt aktualisiert am:
24.05.2022

Anschluss

Rohranschluss für Schneidringverbindung L-Baureihe

Norm

ISO 8434-1

Anwendung

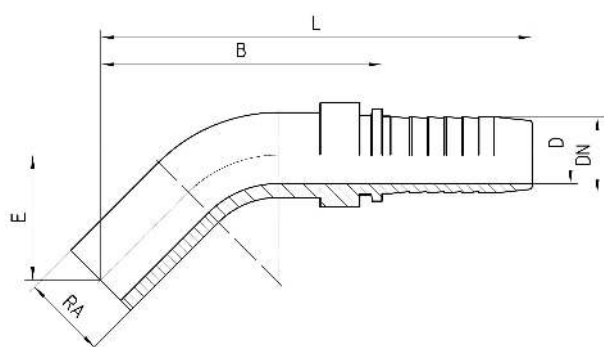
TE / SN / SC / SN-K / PTFE Schläuche

Werkstoff

Stahl

Oberfläche

galvanisch verzinkt



Bestell-Nr.	DN in mm	RA	min. D in mm	E±3 in mm	B±3 in mm	L±3 in mm
1.105-03-04	06	6L	3,0	20,0	51	78
1.105-04-04	06	8L	4,0	20,0	53	80
1.105-05-04	06	10L	4,0	22,0	54	81
1.105-04-05	08	8L	5,0	20,0	53	80
1.105-05-05	08	10L	5,5	22,0	53	80
1.105-06-05	08	12L	5,5	22,0	57	84
1.105-05-06	10	10L	7,0	22,0	52	82
1.105-06-06	10	12L	7,0	22,0	57	87

Bestell-Nr.	DN in mm	RA	min. D in mm	E±3 in mm	B±3 in mm	L±3 in mm
1.105-08-06	10	15L	7,0	22,5	61	91
1.105-06-08	12	12L	7,0	22,0	60	91
1.105-08-08	12	15L	10,0	22,5	63	94
1.105-10-08	12	18L	10,0	31,0	77	108
1.105-10-10	16	18L	13,0	31,0	76	110
1.105-12-12	19	22L	15,0	32,0	84	123
1.105-16-16	25	28L	21,0	40,0	95	141
1.105-20-20	31	35L	27,0	34,0	104	158
1.105-24-24	38	42L	32,0	46,0	112	169

Druckarmaturen BEL 90°

Produktinformationen zuletzt aktualisiert am:
24.05.2022

Anschluss

Rohranschluss für Schneidringverbindung L-Baureihe

Norm

ISO 8434-1

Anwendung

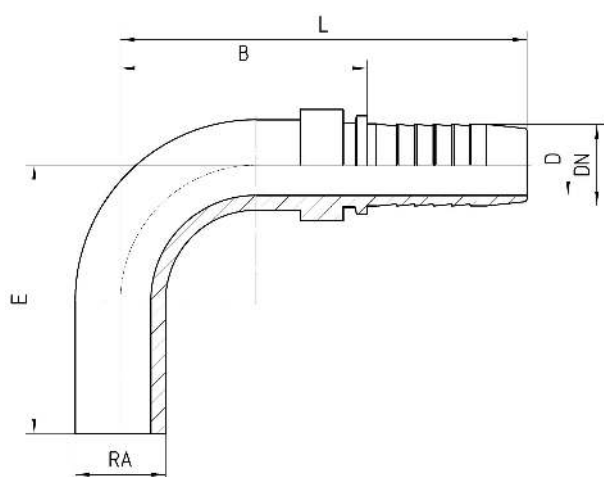
TE / SN / SC / SN-K / PTFE Schläuche

Werkstoff

Stahl

Oberfläche

galvanisch verzinkt



Bestell-Nr.	DN in mm	RA	min. D in mm	E±3 in mm	B±3 in mm	L±3 in mm
1.109-03-04	06	6L	3,0	35	36	63
1.109-04-04	06	8L	4,0	38	38	65
1.109-05-04	06	10L	4,0	40	40	67
1.109-04-05	08	8L	5,0	35	42	69
1.109-05-05	08	10L	5,5	40	41	68
1.109-06-05	08	12L	5,5	42	47	74
1.109-05-06	10	10L	7,0	40	38	68

Bestell-Nr.	DN in mm	RA	min. D in mm	E±3 in mm	B±3 in mm	L±3 in mm
1.109-06-06	10	12L	7,0	42	45	75
1.109-08-06	10	15L	7,0	45	51	81
1.109-06-08	12	12L	7,0	42	48	79
1.109-08-08	12	15L	10,0	45	54	85
1.109-10-08	12	18L	10,0	60	62	93
1.109-10-10	16	18L	13,0	60	61	95
1.109-12-12	19	22L	15,0	65	71	110
1.109-16-16	25	28L	21,0	80	79	125
1.109-20-20	31	35L	27,0	90	91	145
1.109-24-24	38	42L	32,0	100	101	158

Druckarmaturen CEL Gerade

Produktinformationen zuletzt aktualisiert am:
24.05.2022

Anschluss

metrisches Außengewinde mit 24° Innenkonus und Rohranschluss L-Reihe

Norm

ISO 8434-1

Anwendung

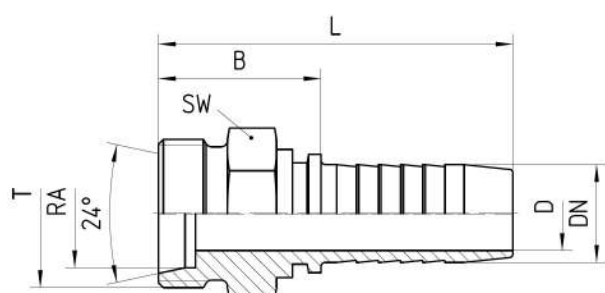
TE / SN / SC / SN-K / PTFE Schläuche

Werkstoff

Stahl

Oberfläche

galvanisch verzinkt



Bestell-Nr.	DN in mm	RA	T	SW in mm	min. D in mm	B±3 in mm	L±3 in mm
1.170-03-04	06	6L	M 12x1.5	14	4,0	23	51
1.170-04-04	06	8L	M 14x1.5	14	4,0	22	50
1.170-05-04	06	10L	M 16x1.5	17	4,0	23	51
1.170-04-05	08	8L	M 14x1.5	14	5,5	30	57
1.170-05-05	08	10L	M 16x1.5	17	5,5	24	52
1.170-06-05	08	12L	M 18x1.5	19	5,5	24	52
1.170-05-06	10	10L	M 16x1.5	17	7,0	24	54
1.170-06-06	10	12L	M 18x1.5	19	7,0	27	57

Bestell-Nr.	DN in mm	RA	T	SW in mm	min. D in mm	B±3 in mm	L±3 in mm
1.170-08-06	10	15L	M 22x1.5	22	7,0	25	55
1.170-06-08	12	12L	M 18x1.5	19	7,0	33	64
1.170-08-08	12	15L	M 22x1.5	22	10,0	30	61
1.170-10-08	12	18L	M 26x1.5	27	10,0	33	64
1.170-08-10	16	15L	M 22x1.5	22	13,0	36	70
1.170-10-10	16	18L	M 26x1.5	27	13,0	30	64
1.170-12-10	16	22L	M 30x2.0	30	13,0	37	71
1.170-10-12	19	18L	M 26x1.5	27	15,0	37	76
1.170-12-12	19	22L	M 30x2.0	32	15,0	33	72
1.170-16-12	19	28L	M 36x2.0	36	15,0	39	78
1.170-12-16	25	22L	M 30x2.0	30	15,0	42	88
1.170-16-16	25	28L	M 36x2.0	36	21,0	34	81
1.170-20-16	25	35L	M 45x2.0	46	21,0	44	90
1.170-16-20	31	28L	M 36x2.0	36	21,0	45	100
1.170-20-20	31	35L	M 45x2.0	46	27,0	38	93
1.170-20-24	38	35L	M 45x2.0	46	27,0	47	105
1.170-24-24	38	42L	M 52x2.0	55	32,0	41	99

Druckarmaturen CEL 45°

Produktinformationen zuletzt aktualisiert am:
24.05.2022

Anschluss

metrisches Außengewinde mit 24° Innenkonus und Rohranschluss L-Reihe

Norm

ISO 8434-1

Anwendung

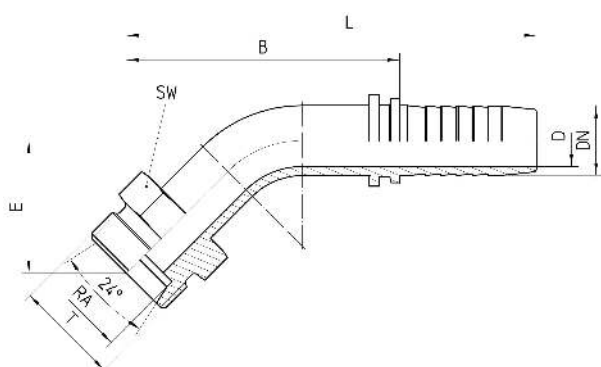
TE / SN / SC / SN-K / PTFE Schläuche

Werkstoff

Stahl

Oberfläche

galvanisch verzinkt



Bestell-Nr.	DN in mm	RA	T	SW in mm	min. D in mm	E±3 in mm	B±3 in mm	L±3 in mm
1.175-03-04	06	6L	M 12x1.5	14	4,0	17	41	68
1.175-04-04	06	8L	M 14x1.5	14	4,0	19	40	67
1.175-05-04	06	10L	M 16x1.5	17	4,0	17	40	67
1.175-04-05	08	8L	M 14x1.5	14	5,5	17	46	73
1.175-05-05	08	10L	M 16x1.5	17	5,5	20	44	71
1.175-06-05	08	12L	M 18x1.5	19	5,5	20	45	72
1.175-05-06	10	10L	M 16x1.5	17	7,0	20	43	73
1.175-06-06	10	12L	M 18x1.5	19	7,0	20	43	73

Bestell-Nr.	DN in mm	RA	T	SW in mm	min. D in mm	E±3 in mm	B±3 in mm	L±3 in mm
1.175-08-06	10	15L	M 22x1.5	22	7,0	21	42	72
1.175-06-08	12	12L	M 18x1.5	19	10,0	23	57	88
1.175-08-08	12	15L	M 22x1.5	22	10,0	26	53	84
1.175-10-08	12	18L	M 26x1.5	27	10,0	25	54	85
1.175-08-10	16	15L	M 22x1.5	22	12,6	32	68	102
1.175-10-10	16	18L	M 26x1.5	27	12,6	30	68	102
1.175-12-10	16	22L	M 30x2.0	30	12,6	32	69	103
1.175-10-12	19	18L	M 26x1.5	27	14,8	36	80	119
1.175-12-12	19	22L	M 30x2.0	32	14,8	39	80	119
1.175-16-12	19	28L	M 36x2.0	36	14,8	38	80	119
1.175-12-16	25	22L	M 30x2.0	30	16,6	38	86	132
1.175-16-16	25	28L	M 36x2.0	36	21,1	34	83	129
1.175-20-16	25	35L	M 45x2.0	46	21,1	38	86	132
1.175-16-20	31	28L	M 36x2.0	36	22,5	47	116	170
1.175-20-20	31	35L	M 45x2.0	46	26,5	47	116	170
1.175-20-24	38	35L	M 45x2.0	46	29,0	50	120	177
1.175-24-24	38	42L	M 52x2.0	55	32,8	52	121	178

Druckarmaturen CEL 90°

Produktinformationen zuletzt aktualisiert am:
24.05.2022

Anschluss

metrisches Außengewinde mit 24° Innenkonus und Rohranschluss L-Reihe

Norm

ISO 8434-1

Anwendung

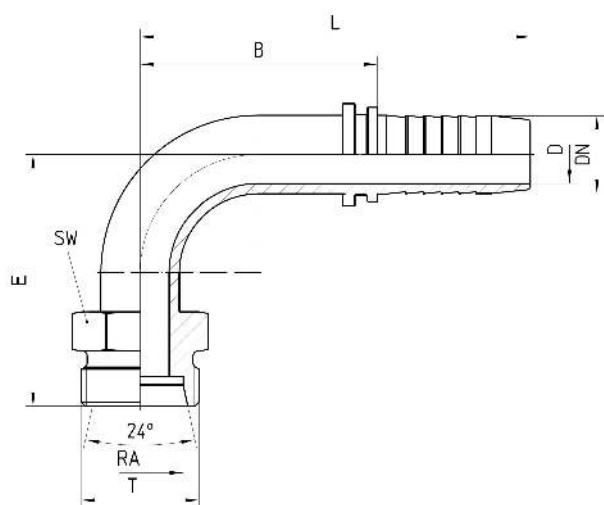
TE / SN / SC / SN-K / PTFE Schläuche

Werkstoff

Stahl

Oberfläche

galvanisch verzinkt



Bestell-Nr.	DN in mm	RA	T	SW in mm	min. D in mm	E±3 mm	B±3 in mm	L±3 in mm
1.179-03-04	06	6L	M 12x1.5	14	4,0	33	26	53
1.179-04-04	06	8L	M 14x1.5	14	4,0	32	26	53
1.179-05-04	06	10L	M 16x1.5	17	4,0	33	26	53
1.179-04-05	08	8L	M 14x1.5	14	5,5	33	30	57
1.179-05-05	08	10L	M 16x1.5	17	5,5	34	30	57
1.179-06-05	08	12L	M 18x1.5	19	5,5	34	30	57

Bestell-Nr.	DN in mm	RA	T	SW in mm	min. D in mm	E±3 mm	B±3 in mm	L±3 in mm
1.179-05-06	10	10L	M 16x1.5	17	7,0	37	30	60
1.179-06-06	10	12L	M 18x1.5	19	7,0	34	32	62
1.179-08-06	10	15L	M 22x1.5	22	7,0	36	32	62
1.179-06-08	12	12L	M 18x1.5	19	10,0	48	42	73
1.179-08-08	12	15L	M 22x1.5	22	10,0	48	40	71
1.179-10-08	12	18L	M 26x1.5	27	10,0	49	42	73
1.179-08-10	16	15L	M 22x1.5	22	12,6	58	52	86
1.179-10-10	16	18L	M 26x1.5	27	12,6	56	52	86
1.179-12-10	16	22L	M 30x2.0	30	12,6	60	52	86
1.179-10-12	19	18L	M 26x1.5	27	14,8	69	60	99
1.179-12-12	19	22L	M 30x2.0	32	14,8	68	61	100
1.179-16-12	19	28L	M 36x2.0	36	14,8	70	60	99
1.179-12-16	25	22L	M 30x2.0	30	16,6	76	68	114
1.179-16-16	25	28L	M 36x2.0	36	21,1	73	68	114
1.179-20-16	25	35L	M 45x2.0	46	21,1	65	68	114
1.179-16-20	31	28L	M 36x2.0	36	22,5	90	94	148
1.179-20-20	31	35L	M 45x2.0	46	26,5	90	94	148
1.179-20-24	38	35L	M 45x2.0	46	29,0	103	105	162
1.179-24-24	38	42L	M 52x2.0	55	32,8	87	105	162

Druckarmaturen DKL Gerade

Produktinformationen zuletzt aktualisiert am:
24.05.2022

Anschluss

Universal-Dichtkopf 23° Außenkonus mit metrischer Mutter L-Reihe

Norm

ISO 8434-1

Anwendung

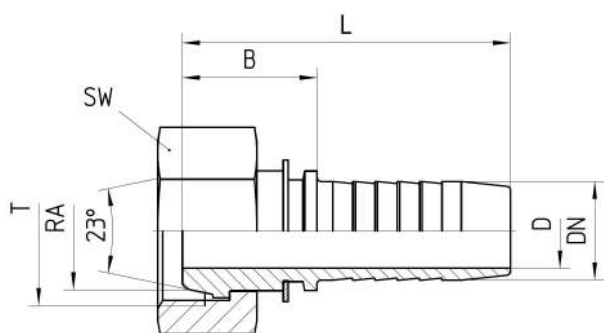
TE / SN / SC / SN-K / PTFE Schläuche

Werkstoff

Stahl

Oberfläche

galvanisch verzinkt



Bestell-Nr.	DN in mm	RA	T	SW in mm	min. D in mm	B±3 in mm	L±3 in mm
1.041-03-04	06	6L	M 12x1.5	14	3,5	24	51
1.041-04-04	06	8L	M 14x1.5	17	4,0	20	47
1.041-05-04	06	10L	M 16x1.5	19	4,0	20	48
1.041-04-05	08	8L	M 14x1.5	17	4,0	24	51
1.041-05-05	08	10L	M 16x1.5	19	5,5	20	48
1.041-06-05	08	12L	M 18x1.5	22	5,5	20	48
1.041-05-06	10	10L	M 16x1.5	19	7,0	25	55
1.041-06-06	10	12L	M 18x1.5	22	7,0	21	51

Bestell-Nr.	DN in mm	RA	T	SW in mm	min. D in mm	B±3 in mm	L±3 in mm
1.041-08-06	10	15L	M 22x1.5	27	7,0	22	52
1.041-06-08	12	12L	M 18x1.5	22	7,0	28	59
1.041-08-08	12	15L	M 22x1.5	27	10,0	23	54
1.041-10-08	12	18L	M 26x1.5	32	10,0	26	57
1.041-08-10	16	15L	M 22x1.5	27	10,0	28	62
1.041-10-10	16	18L	M 26x1.5	32	13,0	25	59

Druckarmaturen DKL 45°

Produktinformationen zuletzt aktualisiert am:
24.05.2022

Anschluss

Universal-Dichtkopf 23° Außenkonus mit metrischer Mutter L-Reihe

Norm

ISO 8434-1

Anwendung

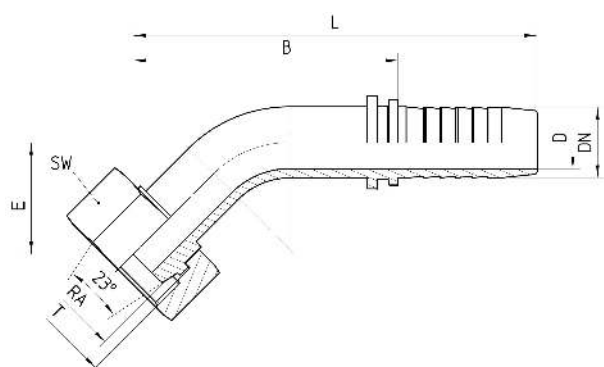
TE / SN / SC / SN-K / PTFE Schläuche

Werkstoff

Stahl

Oberfläche

galvanisch verzinkt



Bestell-Nr.	DN in mm	RA	T	SW in mm	min. D in mm	E±3 in mm	B±3 in mm	L±3 in mm
1.045-03-04	06	6L	M 12x1.5	14	4,0	16	35	62
1.045-04-04	06	8L	M 14x1.5	17	4,0	16	35	62
1.045-05-04	06	10L	M 16x1.5	19	4,0	17	36	63
1.045-04-05	08	8L	M 14x1.5	17	4,0	18	38	65
1.045-05-05	08	10L	M 16x1.5	19	5,5	18	38	65
1.045-06-05	08	12L	M 18x1.5	22	5,5	18	39	66
1.045-05-06	10	10L	M 16x1.5	19	7,0	18	37	67
1.045-06-06	10	12L	M 18x1.5	22	7,0	18	37	67

Bestell-Nr.	DN in mm	RA	T	SW in mm	min. D in mm	E±3 in mm	B±3 in mm	L±3 in mm
1.045-08-06	10	15L	M 22x1.5	27	7,0	18	36	66
1.045-06-08	12	12L	M 18x1.5	22	9,0	21	52	83
1.045-08-08	12	15L	M 22x1.5	27	10,0	20	51	82
1.045-10-08	12	18L	M 26x1.5	32	10,0	22	50	81
1.045-08-10	16	15L	M 22x1.5	27	10,0	27	63	97
1.045-10-10	16	18L	M 26x1.5	32	12,6	26	62	96

Druckarmaturen DKL 90°

Produktinformationen zuletzt aktualisiert am:
24.05.2022

Anschluss

Universal-Dichtkopf 23° Außenkonus mit metrischer Mutter L-Reihe

Norm

ISO 8434-1

Anwendung

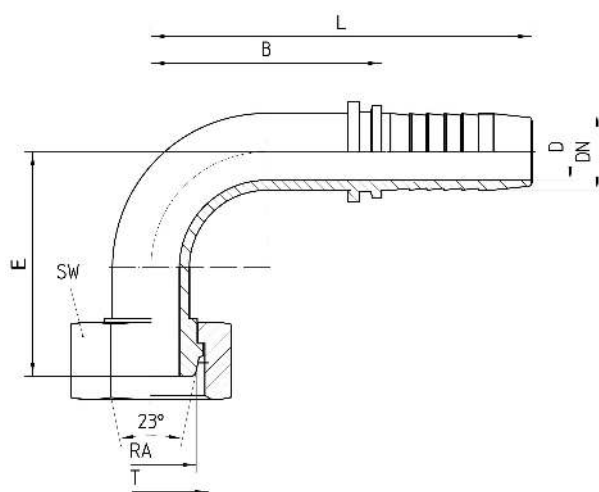
TE / SN / SC / SN-K / PTFE Schläuche

Werkstoff

Stahl

Oberfläche

galvanisch verzinkt



Bestell-Nr.	DN in mm	RA	T	SW in mm	min. D in mm	E±3 in mm	B±3 in mm	L±3 in mm
1.049-03-04	06	6L	M 12x1.5	14	4,0	28	26	53
1.049-04-04	06	8L	M 14x1.5	17	4,0	28	26	53
1.049-05-04	06	10L	M 16x1.5	19	4,0	29	26	53
1.049-04-05	08	8L	M 14x1.5	17	4,0	31	30	57
1.049-05-05	08	10L	M 16x1.5	19	5,5	32	30	57
1.049-06-05	08	12L	M 18x1.5	22	5,5	32	30	57
1.049-05-06	10	10L	M 16x1.5	19	7,0	32	30	60

Bestell-Nr.	DN in mm	RA	T	SW in mm	min. D in mm	E±3 in mm	B±3 in mm	L±3 in mm
1.049-06-06	10	12L	M 18x1.5	22	7,0	31	30	60
1.049-08-06	10	15L	M 22x1.5	27	7,0	30	30	60
1.049-06-08	12	12L	M 18x1.5	22	9,0	42	42	73
1.049-08-08	12	15L	M 22x1.5	27	10,0	40	42	73
1.049-10-08	12	18L	M 26x1.5	32	10,0	43	42	73
1.049-08-10	16	15L	M 22x1.5	27	10,0	53	52	86
1.049-10-10	16	18L	M 26x1.5	32	12,6	49	52	86

Druckarmaturen DKOL Gerade

Produktinformationen zuletzt aktualisiert am:
24.05.2022

Anschluss

Dichtkopf 24° Außenkonus O-Ring-dichtend mit metrischer Mutter L-Reihe

Norm

ISO 8434-1

Anwendung

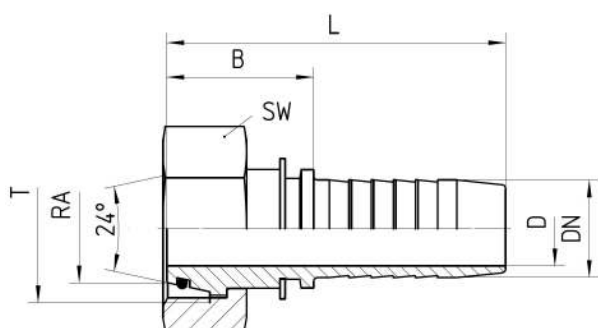
TE / SN / SC / SN-K / PTFE Schläuche

Werkstoff

Stahl

Oberfläche

galvanisch verzinkt



Bestell-Nr.	DN in mm	RA	T	SW in mm	min. D in mm	B±3 in mm	L±3 in mm
1.051-03-04	06	6L	M 12x1.5	14	2,8	25	52
1.051-04-04	06	8L	M 14x1.5	17	4,0	22	50
1.051-05-04	06	10L	M 16x1.5	19	4,0	23	51
1.051-06-04	06	12L	M 18x1.5	22	4,0	23	51
1.051-03-05	08	6L	M 12x1.5	14	2,8	25	52
1.051-04-05	08	8L	M 14x1.5	17	4,0	26	53
1.051-05-05	08	10L	M 16x1.5	19	5,5	23	50
1.051-06-05	08	12L	M 18x1.5	22	5,5	23	50

Bestell-Nr.	DN in mm	RA	T	SW in mm	min. D in mm	B±3 in mm	L±3 in mm
1.051-04-06	10	8L	M 14x1.5	17	4,0	26	56
1.051-05-06	10	10L	M 16x1.5	19	5,5	27	57
1.051-06-06	10	12L	M 18x1.5	22	7,0	24	54
1.051-08-06	10	15L	M 22x1.5	27	7,0	25	55
1.051-06-08	12	12L	M 18x1.5	22	7,0	30	61
1.051-08-08	12	15L	M 22x1.5	27	10,0	26	57
1.051-10-08	12	18L	M 26x1.5	32	10,0	28	59
1.051-08-10	16	15L	M 22x1.5	27	10,0	29	63
1.051-10-10	16	18L	M 26x1.5	32	13,0	28	62
1.051-12-10	16	22L	M 30x2.0	36	13,0	31	65
1.051-10-12	19	18L	M 26x1.5	32	13,0	32	71
1.051-12-12	19	22L	M 30x2.0	36	15,0	30	69
1.051-16-12	19	28L	M 36x2.0	41	15,0	33	72
1.051-12-16	25	22L	M 30x2.0	36	15,0	37	84
1.051-16-16	25	28L	M 36x2.0	41	21,0	32	79
1.051-20-16	25	35L	M 45x2.0	50	21,0	37	83
1.051-16-20	31	28L	M 36x2.0	41	21,0	39	94
1.051-20-20	31	35L	M 45x2.0	50	27,0	35	90
1.051-24-20	31	42L	M 52x2.0	60	27,0	40	94
1.051-20-24	38	35L	M 45x2.0	50	27,0	41	98
1.051-24-24	38	42L	M 52x2.0	60	32,0	38	95
1.051-24-32	51	42L	M 52x2.0	60	36,0	36	111

Druckarmaturen DKOL 45°

Produktinformationen zuletzt aktualisiert am:
24.05.2022

Anschluss

Dichtkopf 24° Außenkonus O-Ring-dichtend mit metrischer Mutter L-Reihe

Norm

ISO 8434-1

Anwendung

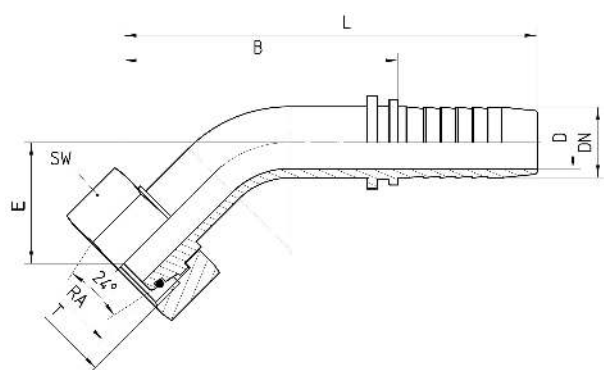
TE / SN / SC / SN-K / PTFE Schläuche

Werkstoff

Stahl

Oberfläche

galvanisch verzinkt



Bestell-Nr.	DN in mm	RA	T	SW in mm	min. D in mm	E±3 in mm	B±3 in mm	L±3 in mm	Hinweis
1.055-03-04	06	6L	M 12x1.5	14	2,8	15	40,0	63	
1.055-04-04M	06	8L	M 14x1.5	17	4,0	18	37,0	64	
1.055-05-04	06	10L	M 16x1.5	19	4,0	19	38,0	65	
1.055-04-05	08	8L	M 14x1.5	17	4,0	18	44,0	68	
1.055-05-05M	08	10L	M 16x1.5	19	5,5	18	41,0	68	
1.055-06-05	08	12L	M 18x1.5	22	5,5	20	45,0	69	
1.055-05-06	10	10L	M 16x1.5	19	5,5	19	40,0	70	
1.055-06-06M	10	12L	M 18x1.5	22	7,0	18	40,0	70	

Bestell-Nr.	DN in mm	RA	T	SW in mm	min. D in mm	E±3 in mm	B±3 in mm	L±3 in mm	Hinweis
1.055-08-06	10	15L	M 22x1.5	27	7,0	19	36,0	66	
1.055-06-08	12	12L	M 18x1.5	22	8,0	23	52,0	83	
1.055-08-08M	12	15L	M 22x1.5	27	10,0	23	52,0	83	
1.055-10-08	12	18L	M 26x1.5	32	10,0	23	50,0	81	
1.055-08-10	16	15L	M 22x1.5	27	10,0	28	65,0	99	
1.055-10-10M	16	18L	M 26x1.5	32	13,0	25	64,0	98	
1.055-12-10	16	22L	M 30x2.0	36	12,6	28	64,0	98	
1.055-10-12	19	18L	M 26x1.5	32	11,0	34	77,0	116	
1.055-12-12	19	22L	M 30x2.0	36	14,8	34	77,0	116	
1.055-16-12	19	28L	M 36x2.0	41	14,8	32	75,0	114	
1.055-12-16	25	22L	M 30x2.0	36	14,0	38	83,0	129	
1.055-16-16	25	28L	M 36x2.0	41	21,0	37	82,0	128	
1.055-20-16	25	35L	M 45x2.0	50	21,0	39	83,0	129	
1.055-16-20	31	28L	M 36x2.0	41	21,1	40	115,0	169	
1.055-20-20	31	35L	M 45x2.0	50	26,5	45	107,0	162	
1.055-24-20	31	42L	M 52x2.0	60	26,5	39	115,0	163	
1.055-20-24	38	35L	M 45x2.0	50	27,0	51	112,0	170	
1.055-24-24	38	42L	M 52x2.0	60	32,8	58	120,0	181	
1.055-24-32	51	42L	M 52x2.0	60	33,0	55	135,3	210	*

Hinweis

* Stiftmutterausführung

Druckarmaturen DKOL 90°

Produktinformationen zuletzt aktualisiert am:
24.05.2022

Anschluss

Dichtkopf 24° Außenkonus O-Ring-dichtend mit metrischer Mutter L-Reihe

Norm

ISO 8434-1

Anwendung

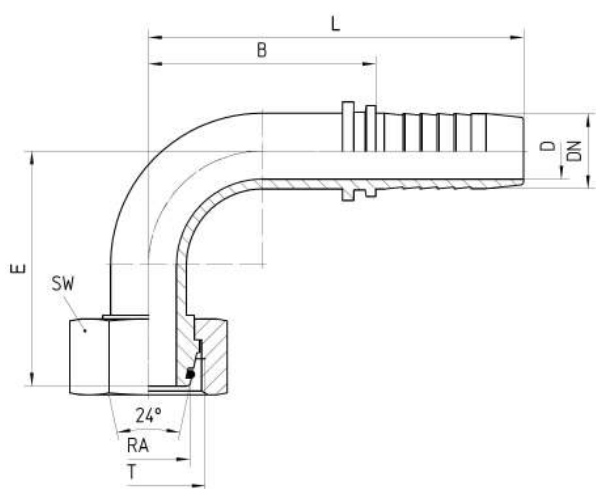
TE / SN / SC / SN-K / PTFE Schläuche

Werkstoff

Stahl

Oberfläche

galvanisch verzinkt



Bestell-Nr.	DN in mm	RA	T	SW in mm	min. D in mm	E±3 in mm	B±3 in mm	L±3 in mm	Hinweis
1.059-03-04	06	6L	M 12x1.5	14	2,8	28	26	53	
1.059-04-04M	06	8L	M 14x1.5	17	4,0	31	23	50	
1.059-05-04	06	10L	M 16x1.5	19	4,0	33	26	53	
1.059-04-05	08	8L	M 14x1.5	17	4,0	33	30	57	
1.059-05-05M	08	10L	M 16x1.5	19	5,5	36	30	57	
1.059-06-05	08	12L	M 18x1.5	22	5,5	35	30	57	
1.059-05-06	10	10L	M 16x1.5	19	5,5	35	30	60	

Bestell-Nr.	DN in mm	RA	T	SW in mm	min. D in mm	E±3 in mm	B±3 in mm	L±3 in mm	Hinweis
1.059-06-06M	10	12L	M 18x1.5	22	7,0	34	30	60	
1.059-08-06	10	15L	M 22x1.5	27	7,0	35	32	62	
1.059-06-08	12	12L	M 18x1.5	22	8,0	44	42	73	
1.059-08-08M	12	15L	M 22x1.5	27	10,0	43	42	73	
1.059-10-08	12	18L	M 26x1.5	32	10,0	42	42	73	
1.059-08-10	16	15L	M 22x1.5	27	10,0	55	50	84	
1.059-10-10M	16	18L	M 26x1.5	32	13,0	48	47	81	
1.059-12-10	16	22L	M 30x2.0	36	12,6	54	52	86	
1.059-10-12	19	18L	M 26x1.5	32	11,0	64	60	99	
1.059-12-12	19	22L	M 30x2.0	36	14,8	62	61	100	
1.059-16-12	19	28L	M 36x2.0	41	14,8	63	60	99	
1.059-12-16	25	22L	M 30x2.0	36	14,0	72	68	114	
1.059-16-16	25	28L	M 36x2.0	41	21,0	74	66	112	
1.059-20-16	25	35L	M 45x2.0	50	21,0	74	68	114	
1.059-16-20	31	28L	M 36x2.0	41	21,1	87	94	148	
1.059-20-20	31	35L	M 45x2.0	50	26,5	90	87	141	
1.059-24-20	31	42L	M 52x2.0	60	26,5	89	87	141	
1.059-20-24	38	35L	M 45x2.0	50	27,0	106	105	162	
1.059-24-24	38	42L	M 52x2.0	60	32,8	103	105	162	
1.059-24-32	51	42L	M 52x2.0	60	32,0	130	130	205	*

Hinweis

* Stiftmutterausführung

Druckarmaturen BES Gerade

Produktinformationen zuletzt aktualisiert am:
24.05.2022

Anschluss

Rohranschluss für Schneidringverbindung S-Baureihe

Norm

ISO 8434-1

Anwendung

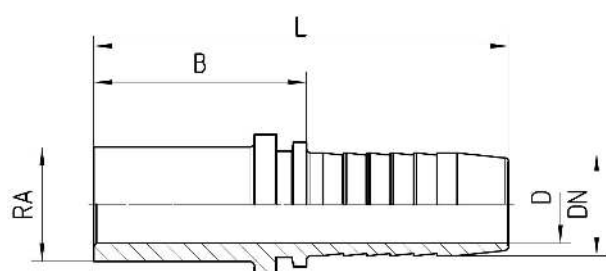
TE / SN / SC / SN-K / PTFE Schläuche

Werkstoff

Stahl

Oberfläche

galvanisch verzinkt



Bestell-Nr.	DN in mm	RA	min. D in mm	B±3 in mm	L±3 in mm
1.123-02-04	06	6S	3,5	34	61
1.123-03-04	06	8S	4,0	34	61
1.123-04-04	06	10S	4,0	36	63
1.123-03-05	08	8S	4,0	30	57
1.123-04-05	08	10S	5,5	30	57
1.123-05-05	08	12S	5,5	32	59
1.123-05-06	10	12S	7,0	32	62
1.123-06-06	10	14S	7,0	37	67

Bestell-Nr.	DN in mm	RA	min. D in mm	B±3 in mm	L±3 in mm
1.123-08-06	10	16S	7,0	37	67
1.123-06-08	12	14S	10,0	36	67
1.123-08-08	12	16S	10,0	38	69
1.123-10-08	12	20S	10,0	53	84
1.123-10-10	16	20S	13,0	38	72
1.123-12-12	19	25S	15,0	41	80
1.123-16-16	25	30S	21,0	47	93
1.123-20-20	31	38S	27,0	39	93

Druckarmaturen BES 45°

Produktinformationen zuletzt aktualisiert am:
24.05.2022

Anschluss

Rohranschluss für Schneidringverbindung S-Baureihe

Norm

ISO 8434-1

Anwendung

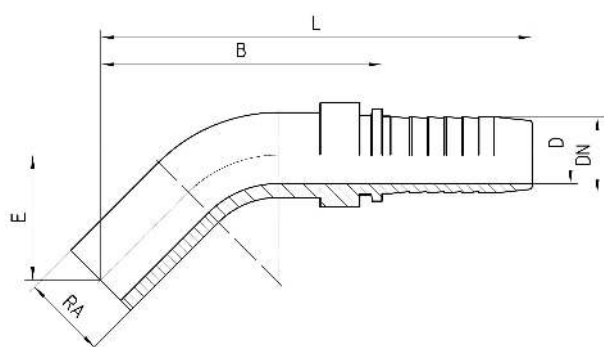
TE / SN / SC / SN-K / PTFE Schläuche

Werkstoff

Stahl

Oberfläche

galvanisch verzinkt



Bestell-Nr.	DN in mm	RA	min. D in mm	E±3 in mm	B±3 in mm	L±3 in mm
1.125-02-04	06	6S	3,0	20,0	51	78
1.125-03-04	06	8S	4,0	20,0	53	80
1.125-04-04	06	10S	4,0	22,0	54	81
1.125-03-05	0	8S	5,0	20,0	53	80
1.125-04-05	08	10S	5,5	22,0	53	80
1.125-05-05	08	12S	5,5	22,0	57	84
1.125-05-06	10	12S	7,0	22,0	57	87
1.125-06-06	10	14S	7,0	22,5	61	91

Bestell-Nr.	DN in mm	RA	min. D in mm	E±3 in mm	B±3 in mm	L±3 in mm
1.125-08-06	10	16S	7,0	31,0	74	104
1.125-06-08	12	14S	8,0	22,5	63	94
1.125-08-08	12	16S	10,0	31,0	77	108
1.125-10-08	12	20S	10,0	32,0	80	111
1.125-10-10	16	20S	13,0	32,0	81	115
1.125-12-12	19	25S	15,0	40,0	91	130
1.125-16-16	25	30S	20,0	43,0	101	147
1.125-20-20	31	38S	27,0	46,0	110	164

Druckarmaturen BES 90°

Produktinformationen zuletzt aktualisiert am:
24.05.2022

Anschluss

Rohranschluss für Schneidringverbindung S-Baureihe

Norm

ISO 8434-1

Anwendung

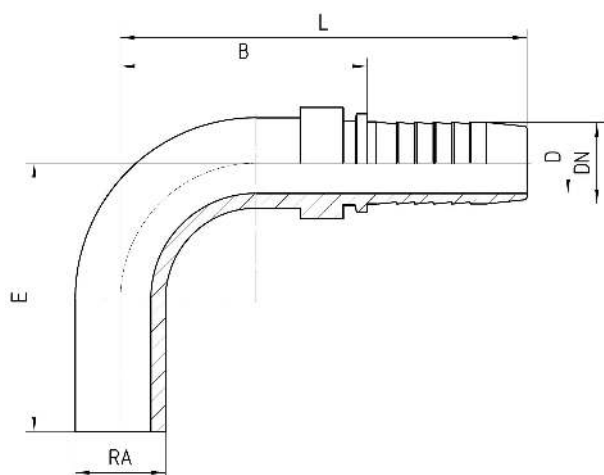
TE / SN / SC / SN-K / PTFE Schläuche

Werkstoff

Stahl

Oberfläche

galvanisch verzinkt



Bestell-Nr.	DN in mm	RA	min. D in mm	E±3 in mm	B±3 in mm	L±3 in mm
1.129-02-04	06	6S	3,0	35	36	63
1.129-03-04	06	8S	4,0	38	38	65
1.129-04-04	06	10S	4,0	40	40	67
1.129-03-05	08	8S	5,0	35	42	69
1.129-04-05	08	10S	5,5	40	41	68
1.129-05-05	08	12S	5,5	42	47	74
1.129-05-06	10	12S	7,0	42	45	75

Bestell-Nr.	DN in mm	RA	min. D in mm	E±3 in mm	B±3 in mm	L±3 in mm
1.129-06-06	10	14S	7,0	45	51	81
1.129-08-06	10	16S	7,0	60	59	89
1.129-06-08	12	14S	8,0	45	54	85
1.129-08-08	12	16S	10,0	60	62	93
1.129-10-08	12	20S	10,0	65	67	98
1.129-10-10	16	20S	13,0	65	68	102
1.129-12-12	19	25S	11,0	80	74	113
1.129-16-16	25	30S	21,0	90	87	133
1.129-20-20	31	38S	27,0	100	100	154

Druckarmaturen CES Gerade

Produktinformationen zuletzt aktualisiert am:
11.01.2023

Anschluss

metrisches Außengewinde mit 24° Innenkonus und Rohranschluss S-Reihe

Norm

ISO 8434-1

Anwendung

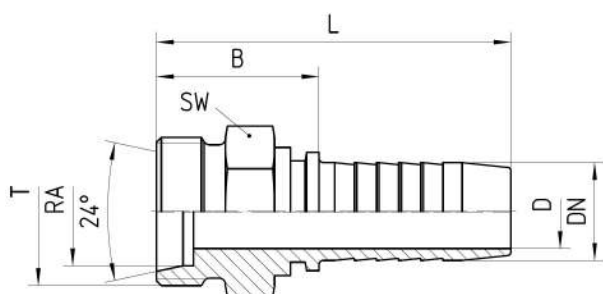
TE / SN / SC / SN-K / PTFE Schläuche

Werkstoff

Stahl

Oberfläche

galvanisch verzinkt



Bestell-Nr.	DN in mm	RA	T	SW in mm	min. D in mm	B±3 in mm	L±3 in mm
1.180-03-04	06	8S	M 16x1.5	17	4,0	28	55
1.180-04-04	06	10S	M 18x1.5	19	4,0	28	55
1.180-05-04	06	12S	M 20x1.5	22	4,0	29	56
1.180-04-05	08	10S	M 18x1.5	19	5,5	29	56
1.180-05-05	08	12S	M 20x1.5	22	5,5	28	55
1.180-06-05	08	14S	M 22x1.5	22	5,5	34	61
1.180-05-06	10	12S	M 20x1.5	22	7,0	27	57
1.180-06-06	10	14S	M 22x1.5	22	7,0	33	63

Bestell-Nr.	DN in mm	RA	T	SW in mm	min. D in mm	B±3 in mm	L±3 in mm
1.180-08-06	10	16S	M 24x1.5	24	7,0	32	62
1.180-06-08	12	14S	M 22x1.5	22	10,0	36	67
1.180-08-08	12	16S	M 24x1.5	27	10,0	33	64
1.180-10-08	12	20S	M 30x2.0	30	10,0	35	66
1.180-08-10	16	16S	M 24x1.5	24	13,0	36	70
1.180-10-10	16	20S	M 30x2.0	30	13,0	38	72
1.180-12-10	16	25S	M 36x2.0	36	13,0	37	71
1.180-10-12	19	20S	M 30x2.0	30	15,0	36	75
1.180-12-12	19	25S	M 36x2.0	36	15,0	41	80
1.180-16-12	19	30S	M 42x2.0	46	15,0	46	85
1.180-12-16	25	25S	M 36x2.0	36	20,0	49	95
1.180-16-16	25	30S	M 42x2.0	46	21,1	44	90
1.180-20-16	25	38S	M 52x2.0	55	21,1	52	98
1.180-16-20	31	30S	M 42x2.0	46	21,0	55	109
1.180-20-20	31	38S	M 52x2.0	55	27,0	45	99
1.180-20-24	38	38S	M 52x2.0	55	32,5	49	106

Druckarmaturen CES 45°

Produktinformationen zuletzt aktualisiert am:
24.05.2022

Anschluss

metrisches Außengewinde mit 24° Innenkonus und Rohranschluss S-Reihe

Norm

ISO 8434-1

Anwendung

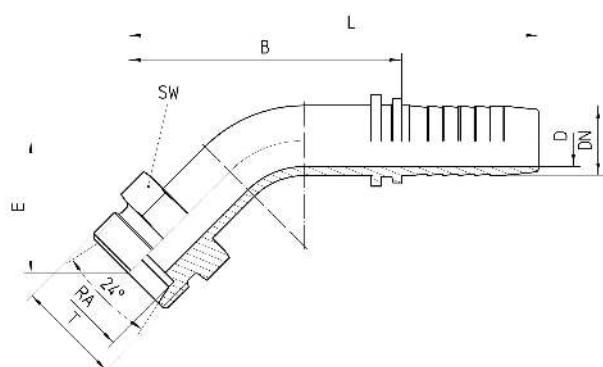
TE / SN / SC / SN-K / PTFE Schläuche

Werkstoff

Stahl

Oberfläche

galvanisch verzinkt



Bestell-Nr.	DN in mm	RA	T	SW in mm	min. D in mm	E±3 in mm	B±3 in mm	L±3 in mm
1.185-03-04	06	8S	M 16x1.5	17	4,0	21	42	69
1.185-04-04	06	10S	M 18x1.5	19	4,0	20	41	68
1.185-05-04	06	12S	M 20x1.5	22	4,0	21	42	69
1.185-04-05	08	10S	M 18x1.5	19	5,5	20	45	72
1.185-05-05	08	12S	M 20x1.5	22	5,5	22	44	71
1.185-06-05	0	14S	M 22x1.5	22	5,5	23	46	73
1.185-05-06	10	12S	M 20x1.5	22	7,0	21	43	73
1.185-06-06	10	14S	M 22x1.5	22	7,0	22	44	74

Bestell-Nr.	DN in mm	RA	T	SW in mm	min. D in mm	E±3 in mm	B±3 in mm	L±3 in mm
1.185-08-06	10	16S	M 24x1.5	24	7,0	24	48	78
1.185-06-08	12	14S	M 22x1.5	22	10,0	28	56	87
1.185-08-08	12	16S	M 24x1.5	24	10,0	27	55	86
1.185-10-08	12	20S	M 30x2.0	30	10,0	29	55	86
1.185-08-10	16	16S	M 24x1.5	24	12,6	32	68	102
1.185-10-10	16	20S	M 30x2.0	30	12,6	33	70	104
1.185-12-10	16	25S	M 36x2.0	36	12,6	35	71	105
1.185-10-12	19	20S	M 30x2.0	30	14,8	41	82	121
1.185-12-12	19	25S	M 36x2.0	41	14,8	41	82	121
1.185-16-12	19	30S	M 42x2.0	46	14,8	40	82	121
1.185-12-16	25	25S	M 36x2.0	36	16,6	42	90	136
1.185-16-16	25	30S	M 42x2.0	46	21,1	45	92	138
1.185-20-16	25	38S	M 52x2.0	55	21,1	47	93	139
1.185-16-20	31	30S	M 42x2.0	46	20,0	52	120	174
1.185-20-20	31	38S	M 52x2.0	55	26,5	59	126	180
1.185-20-24	38	38S	M 52x2.0	55	26,1	56	126	183

Druckarmaturen CES 90°

Produktinformationen zuletzt aktualisiert am:
24.05.2022

Anschluss

metrisches Außengewinde mit 24° Innenkonus und Rohranschluss S-Reihe

Norm

ISO 8434-1

Anwendung

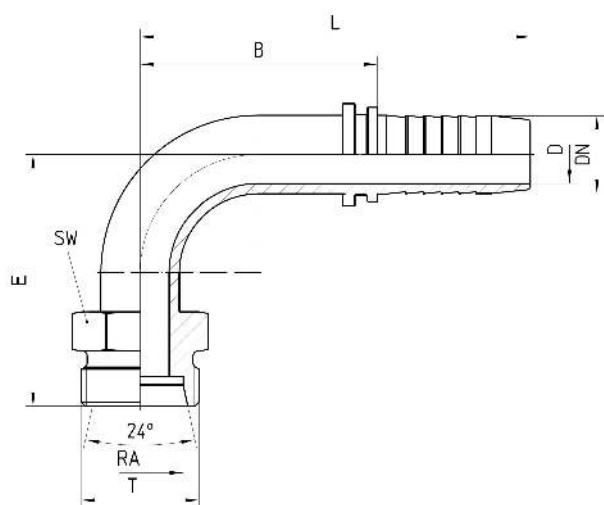
TE / SN / SC / SN-K / PTFE Schläuche

Werkstoff

Stahl

Oberfläche

galvanisch verzinkt



Bestell-Nr.	DN in mm	RA	T	SW in mm	min. D in mm	E±3 in mm	B±3 in mm	L±3 in mm
1.189-03-04	06	8S	M 16x1.5	17	4,0	37	26	53
1.189-04-04	06	10S	M 18x1.5	19	4,0	36	26	53
1.189-05-04	06	12S	M 20x1.5	22	4,0	36	26	53
1.189-04-05	08	10S	M 18x1.5	19	5,5	36	30	57
1.189-05-05	08	12S	M 20x1.5	22	5,5	38	32	59
1.189-06-05	08	14S	M 22x1.5	22	5,5	38	32	59

Bestell-Nr.	DN in mm	RA	T	SW in mm	min. D in mm	E±3 in mm	B±3 in mm	L±3 in mm
1.189-05-06	10	12S	M 20x1.5	22	7,0	37	31	61
1.189-06-06	10	14S	M 22x1.5	22	7,0	40	31	61
1.189-08-06	10	16S	M 24x1.5	24	7,0	41	30	60
1.189-06-08	12	14S	M 22x1.5	22	10,0	50	42	73
1.189-08-08	12	16S	M 24x1.5	24	10,0	47	42	73
1.189-10-08	12	20S	M 30x2.0	30	10,0	50	42	73
1.189-08-10	16	16S	M 24x1.5	24	12,6	58	52	86
1.189-10-10	16	20S	M 30x2.0	30	12,6	60	52	86
1.189-12-10	16	25S	M 36x2.0	36	12,6	62	52	86
1.189-10-12	19	20S	M 30x2.0	30	14,8	72	61	100
1.189-12-12	19	25S	M 36x2.0	41	14,8	73	60	99
1.189-16-12	19	30S	M 42x2.0	46	14,8	73	60	99
1.189-12-16	25	25S	M 36x2.0	36	21,1	83	68	114
1.189-16-16	25	30S	M 42x2.0	46	21,1	82	68	114
1.189-20-16	25	38S	M 52x2.0	55	21,1	95	68	114
1.189-16-20	31	30S	M 42x2.0	46	26,1	97	94	148
1.189-20-20	31	38S	M 52x2.0	55	26,5	95	94	148
1.189-20-24	38	38S	M 52x2.0	55	32,5	112	105	162

Druckarmaturen DKOS Gerade

Produktinformationen zuletzt aktualisiert am:
24.05.2022

Anschluss

Dichtkopf 24° Außenkonus O-Ring-dichtend mit metrischer Mutter S-Reihe

Norm

ISO 8434-1

Anwendung

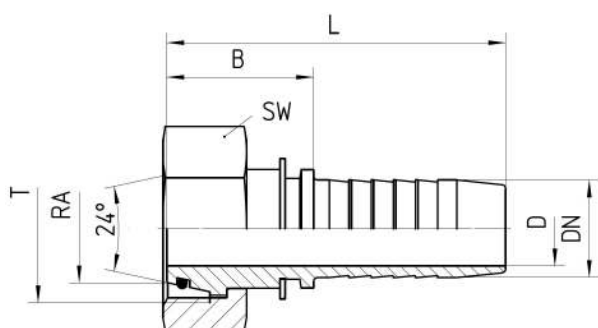
TE / SN / SC / SN-K / PTFE Schläuche

Oberfläche

galvanisch verzinkt

Werkstoff

Stahl



Bestell-Nr.	DN in mm	RA	T	SW in mm	min. D in mm	B±3 in mm	L±3 in mm	Hinweis
1.081-02-04	06	6S	M 14x1.5	17	2,8	25	52	
1.081-03-04	06	8S	M 16x1.5	19	4,0	25	53	
1.081-04-04	06	10S	M 18x1.5	22	4,0	25	53	
1.081-05-04	06	12S	M 20x1.5	24	4,0	27	55	
1.081-04-05	08	10S	M 18x1.5	22	5,5	25	52	
1.081-05-05	08	12S	M 20x1.5	24	5,5	25	52	
1.081-06-05	08	14S	M 22x1.5	27	5,5	29	57	
1.081-05-06	10	12S	M 20x1.5	24	7,0	26	56	

Bestell-Nr.	DN in mm	RA	T	SW in mm	min. D in mm	B±3 in mm	L±3 in mm	Hinweis
1.081-06-06	10	14S	M 22x1.5	27	7,0	27	56	
1.081-08-06	10	16S	M 24x1.5	30	7,0	28	58	
1.081-06-08	12	14S	M 22x1.5	27	7,0	32	63	
1.081-08-08	12	16S	M 24x1.5	30	10,0	30	61	
1.081-10-08	12	20S	M 30x2.0	36	10,0	33	64	
1.081-08-10	16	16S	M 24x1.5	30	10,0	32	66	
1.081-10-10	16	20S	M 30x2.0	36	13,0	35	69	
1.081-12-10/ SW41	16	25S	M 36x2.0	41	13,0	34	68	a
1.081-12-10/ SW46	16	25S	M 36x2.0	46	13,0	34	68	
1.081-10-12	19	20S	M 30x2.0	36	13,0	35	74	
1.081-12-12/ SW41	19	25S	M 36x2.0	41	15,0	39	78	a
1.081-12-12/ SW46	19	25S	M 36x2.0	46	15,0	39	78	
1.081-16-12	19	30S	M 42x2.0	50	15,0	38	77	
1.081-12-16/ SW46	25	25S	M 36x2.0	46	15,0	41	87	
1.081-16-16	25	30S	M 42x2.0	50	21,0	44	90	
1.081-20-16	25	38S	M 52x2.0	60	21,0	37	84	
1.081-16-20	31	30S	M 42x2.0	50	21,0	41	95	
1.081-20-20	31	38S	M 52x2.0	60	27,0	51	106	
1.081-20-24	38	38S	M 52x2.0	60	27,0	41	99	
1.081-24-24	38	50S	M 68x2.0	80	33,0	53	111	
1.081-24-32	51	50S	M 68x2.0	80	40,0	44	119	

Hinweis

a) nicht nach ISO 8434-1

Druckarmaturen DKOS 45°

Produktinformationen zuletzt aktualisiert am:
11.01.2023

Anschluss

Dichtkopf 24° Außenkonus O-Ring-dichtend mit metrischer Mutter S-Reihe

Norm

ISO 8434-1

Anwendung

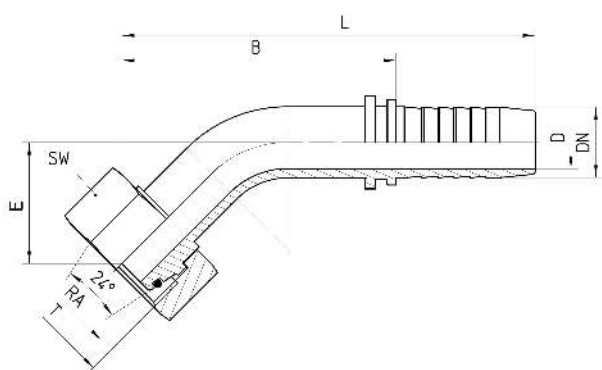
TE / SN / SC / SN-K / PTFE Schläuche

Werkstoff

Stahl

Oberfläche

galvanisch verzinkt



Bestell-Nr.	DN in mm	RA	T	SW in mm	min. D in mm	E±3 in mm	B±3 in mm	L±3 in mm	Hinweis
1.085-03-04	06	8S	M 16x1.5	19	4,0	18	38	65	
1.085-04-04	06	10S	M 18x1.5	22	4,0	18	39	66	
1.085-05-04	06	12S	M 20x1.5	24	4,0	19	39	66	
1.085-04-05	08	10S	M 18x1.5	22	5,5	19	42	69	
1.085-05-05	08	12S	M 20x1.5	24	5,5	19	42	69	
1.085-06-05	08	14S	M 22x1.5	27	5,5	20	43	70	
1.085-05-06	10	12S	M 20x1.5	24	7,0	18	41	71	
1.085-06-06	10	14S	M 22x1.5	27	7,0	20	41	71	

Bestell-Nr.	DN in mm	RA	T	SW in mm	min. D in mm	E±3 in mm	B±3 in mm	L±3 in mm	Hinweis
1.085-08-06	10	16S	M 24x1.5	30	7,0	20	41	71	
1.085-06-08	12	14S	M 22x1.5	27	7,0	24	54	85	
1.085-08-08	12	16S	M 24x1.5	30	10,0	24	54	85	
1.085-10-08	12	20S	M 30x2.0	36	10,0	29	68	99	
1.085-08-10	16	16S	M 24x1.5	30	10,0	29	65	99	
1.085-10-10	16	20S	M 30x2.0	36	12,6	30	66	100	
1.085-12-10/ SW41	16	25S	M 36x2.0	41	12,6	31	67	101	a
1.085-12-10/ SW46	16	25S	M 36x2.0	46	12,6	31	67	101	
1.085-10-12	19	20S	M 30x2.0	36	13,0	34	78	117	
1.085-12-12/ SW41	19	25S	M 36x2.0	41	14,8	36	79	118	a
1.085-12-12/ SW46	19	25S	M 36x2.0	46	14,8	36	79	118	
1.085-16-12	19	30S	M 42x2.0	50	14,8	34	74	113	
1.085-12-16/ SW46	25	25S	M 36x2.0	46	14,8	40	89	135	
1.085-16-16	25	30S	M 42x2.0	50	21,0	40	88	134	
1.085-20-16	25	38S	M 52x2.0	60	21,1	41	83	129	
1.085-16-20	31	30S	M 42x2.0	50	21,0	42	112	166	
1.085-20-20	31	38S	M 52x2.0	60	26,5	40	109	163	
1.085-20-24	38	38S	M 52x2.0	60	27,0	54	118	175	
1.085-24-24	38	50S	M 68x2.0	80	32,8	49	117	174	

Hinweis

a) nicht nach ISO 8434-1

Druckarmaturen DKOS 90°

Produktinformationen zuletzt aktualisiert am:
24.05.2022

Anschluss

Dichtkopf 24° Außenkonus O-Ring-dichtend mit metrischer Mutter S-Reihe

Norm

ISO 8434-1

Anwendung

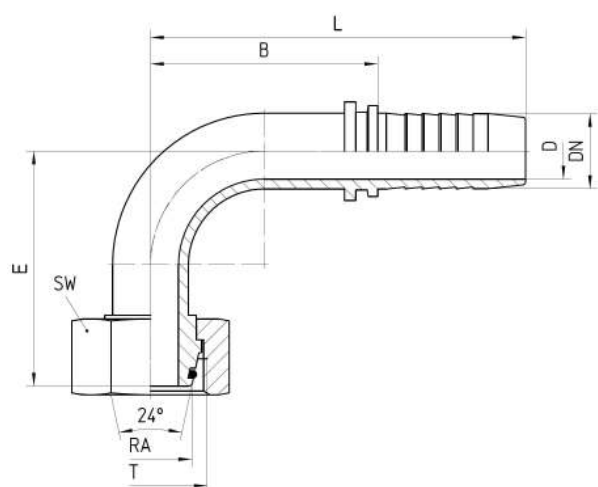
TE / SN / SC / SN-K / PTFE Schläuche

Werkstoff

Stahl

Oberfläche

galvanisch verzinkt



Bestell-Nr.	DN in mm	RA	T	SW in mm	min. D in mm	E±3 in mm	B±3 in mm	L±3 in mm	Hinweis
1.089-03-04	06	8S	M 16x1.5	19	4,0	32	26	53	
1.089-04-04	06	10S	M 18x1.5	22	4,0	33	25	52	
1.089-05-04	06	12S	M 20x1.5	24	4,0	33	26	53	
1.089-04-05	08	10S	M 18x1.5	22	5,5	35	30	57	
1.089-05-05	08	12S	M 20x1.5	24	5,5	35	30	57	
1.089-06-05	08	14S	M 22x1.5	27	5,5	36	31	58	

Bestell-Nr.	DN in mm	RA	T	SW in mm	min. D in mm	E±3 in mm	B±3 in mm	L±3 in mm	Hinweis
1.089-05-06	10	12S	M 20x1.5	24	7,0	34	30	60	
1.089-06-06	10	14S	M 22x1.5	27	7,0	35	30	60	
1.089-08-06	10	16S	M 24x1.5	30	7,0	36	30	60	
1.089-06-08	12	14S	M 22x1.5	27	7,0	45	42	73	
1.089-08-08	12	16S	M 24x1.5	30	10,0	46	43	74	
1.089-10-08	12	20S	M 30x2.0	36	10,0	48	42	73	
1.089-08-10	16	16S	M 24x1.5	30	10,0	56	52	86	
1.089-10-10	16	20S	M 30x2.0	36	12,6	56	52	86	
1.089-12-10/ SW41	16	25S	M 36x2.0	41	12,6	55	53	87	a
1.089-12-10/ SW46	16	25S	M 36x2.0	46	12,6	55	53	87	
1.089-10-12	19	20S	M 30x2.0	36	13,0	68	60	99	
1.089-12-12/ SW41	19	25S	M 36x2.0	41	14,8	68	61	100	a
1.089-12-12/ SW46	19	25S	M 36x2.0	46	14,8	68	61	100	
1.089-16-12	19	30S	M 42x2.0	50	14,8	65	59	98	
1.089-12-16/ SW46	25	25S	M 36x2.0	46	14,8	64	68	114	
1.089-16-16	25	30S	M 42x2.0	50	21,0	79	68	114	
1.089-20-16	25	38S	M 52x2.0	60	21,1	74	68	114	
1.089-16-20	31	30S	M 42x2.0	50	21,0	87	94	148	
1.089-20-20	31	38S	M 52x2.0	60	26,5	87	81	145	
1.089-20-24	38	38S	M 52x2.0	60	27,0	106	105	162	
1.089-24-24	38	50S	M 68x2.0	80	32,8	115	105	162	

Hinweis

a) nicht nach ISO 8434-1

Druckarmaturen

AGR Konisch Gerade

Produktinformationen zuletzt aktualisiert am:
24.05.2022

Anschluss

BSPT Außengewinde (R) konisch dichtend

Anwendung

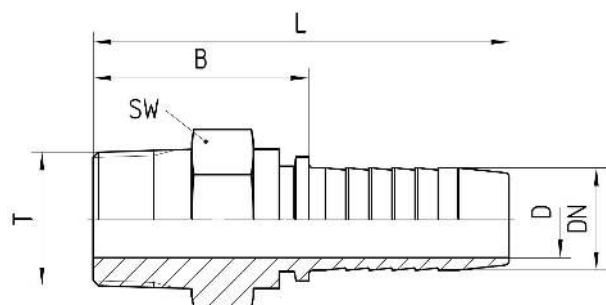
TE / SN / SC / SN-K / PTFE Schläuche

Werkstoff

Stahl

Oberfläche

galvanisch verzinkt



Bestell-Nr.	DN in mm	T in Zoll	SW in mm	min. D in mm	B±3 in mm	L±3 in mm
1.301-04-04	06	R 1/4	17	4,0	37	64
1.301-06-05	08	R 3/8	22	5,5	37	65
1.301-04-06	10	R 1/4	17	7,0	36	66
1.301-06-06	10	R 3/8	22	7,0	37	67
1.301-08-08	12	R 1/2	22	10,0	42	74
1.301-12-12	19	R 3/4	30	15,0	47	86
1.301-16-16	25	R 1	41	21,0	43	89
1.301-20-20	31	R 1 1/4	46	26,0	59	114
1.301-24-24	38	R 1 1/2	50	32,8	68	126
1.301-32-32	51	R 2	65	44,5	87	162

Bestell-Nr.	DN in mm	T in Zoll	SW in mm	min. D in mm	B±3 in mm	L±3 in mm
1.301-40-36	60	R 2 1/2	80	52,0	106	186
1.301-40-40	63	R 2 1/2	80	52,0	103	183
1.301-48-48	76	R 3	90	68,0	93	168

Druckarmaturen

AGR Zylindrisch Gerade

Produktinformationen zuletzt aktualisiert am:
24.05.2022

Anschluss

BSPB Außengewinde (G) mit 60° Innenkonus

Norm

ISO 8434-6

Anwendung

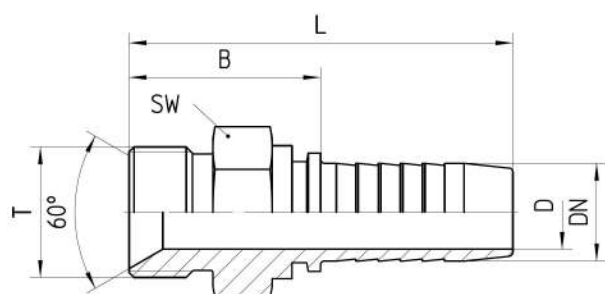
TE / SN / SC / SN-K / PTFE Schläuche

Werkstoff

Stahl

Oberfläche

galvanisch verzinkt



Bestell-Nr.	DN in mm	T in Zoll	SW in mm	min. D in mm	B±3 in mm	L±3 in mm
1.260-02-04	06	G 1/8	14	4,0	21	49
1.260-04-04	06	G 1/4	19	4,0	27	55
1.260-06-04	06	G 3/8	22	4,0	28	56
1.260-04-05	08	G 1/4	19	5,5	27	55
1.260-06-05	08	G 3/8	22	5,5	28	56
1.260-04-06	10	G 1/4	19	6,9	27	57
1.260-06-06	10	G 3/8	22	7,0	29	59
1.260-08-06	10	G 1/2	27	7,0	33	63

Bestell-Nr.	DN in mm	T in Zoll	SW in mm	min. D in mm	B±3 in mm	L±3 in mm
1.260-06-08	12	G 3/8	22	10,0	38	69
1.260-08-08	12	G 1/2	22	10,0	41	72
1.260-10-08	12	G 5/8	30	10,0	42	73
1.260-08-10	16	G 1/2	22	10,0	42	76
1.260-10-10	16	G 5/8	30	13,0	44	78
1.260-12-10	16	G 3/4	30	13,0	42	76
1.260-10-12	19	G 5/8	30	13,5	47	86
1.260-12-12	19	G 3/4	32	15,0	37	77
1.260-16-12	19	G 1	36	15,0	48	87
1.260-12-16	25	G 3/4	30	15,0	49	95
1.260-16-16	25	G 1	36	21,0	41	87
1.260-20-16	25	G 1 1/4	46	21,0	53	99
1.260-16-20	31	G 1	36	23,0	61	115
1.260-20-20	31	G 1 1/4	46	26,5	62	116
1.260-24-20	31	G 1 1/2	50	27,0	57	111
1.260-20-24	38	G 1 1/4	46	27,0	48	106
1.260-24-24	38	G 1 1/2	50	32,8	68	125
1.260-32-24	38	G 2	65	32,8	71	128
1.260-24-32	51	G 1 1/2	50	31,0	61	136
1.260-32-32	51	G 2	65	44,5	51	126
1.260-40-32	51	G 2 1/2	80	44,0	65	140
1.260-32-36	60	G 2	65	44,5	102	182
1.260-40-36	60	G 2 1/2	80	52,0	65	145
1.260-48-36	60	G 3	90	52,0	65	145
1.260-40-40	63	G 2 1/2	80	52,0	63	143
1.260-40-48	76	G 2 1/2	80	58,0	85	160
1.260-48-48	76	G 3	90	68,0	85	160

Druckarmaturen

DKR Gerade

Produktinformationen zuletzt aktualisiert am:
24.05.2022

Anschluss

Dichtkopf 60° Außenkonus mit BSPP Mutter (G)

Norm

ISO 8434-6

Anwendung

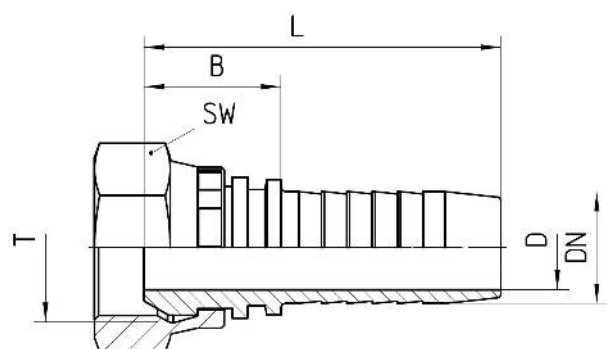
TE / SN / SC / SN-K / PTFE Schläuche

Werkstoff

Stahl

Oberfläche

galvanisch verzinkt



Bestell-Nr.	DN in mm	T in Zoll	SW in mm	min. D in mm	B±3 in mm	L±3 in mm
1.203-04-04	06	G 1/4	17	4,0	17	44
1.203-06-04	06	G 3/8	22	4,0	19	47
1.203-04-05	08	G 1/4	19	5,5	17	45
1.203-06-05	08	G 3/8	22	5,5	19	47
1.203-06-06	10	G 3/8	22	7,0	19	49
1.203-08-06	10	G 1/2	27	7,0	21	51
1.203-06-08	12	G 3/8	22	7,0	36	67
1.203-08-08	12	G 1/2	27	10,0	23	54

Bestell-Nr.	DN in mm	T in Zoll	SW in mm	min. D in mm	B±3 in mm	L±3 in mm
1.203-10-08	12	G 5/8	30	10,0	22	53
1.203-08-10	16	G 1/2	27	10,0	40	74
1.203-10-10	16	G 5/8	30	13,0	22	56
1.203-12-10	16	G 3/4	32	13,0	24	58
1.203-10-12	19	G 5/8	30	12,0	42	81
1.203-12-12	19	G 3/4	32	15,0	24	63
1.203-16-12	19	G 1	41	15,0	48	87
1.203-12-16	25	G 3/4	32	15,0	48	95
1.203-16-16	25	G 1	41	21,0	27	74
1.203-20-16	25	G 1 1/4	50	20,0	54	101
1.203-16-20	31	G 1	41	21,0	54	109
1.203-20-20	31	G 1 1/4	50	27,0	31	86
1.203-24-20	31	G 1 1/2	55	27,0	32	86
1.203-20-24	38	G 1 1/4	50	27,0	58	116
1.203-24-24	38	G 1 1/2	55	32,0	31	89
1.203-32-24	38	G 2	70	32,5	58	116
1.203-24-32	51	G 1 1/2	55	31,0	60	134
1.203-32-32	51	G 2	70	44,5	32	106
1.203-40-36	60	G 2 1/2	85	52,0	80	160
1.203-40-40	63	G 2 1/2	85	52,0	77	157
1.203-48-48	76	G 3	100	68,0	65	140

Druckarmaturen DKR 45°

Produktinformationen zuletzt aktualisiert am:
24.05.2022

Anschluss

Dichtkopf 60° Außenkonus mit BSPP Mutter (G)

Norm

ISO 8434-6

Anwendung

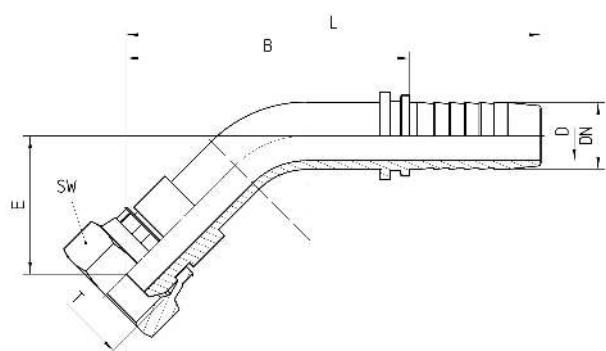
TE / SN / SC / SN-K / PTFE Schläuche

Werkstoff

Stahl

Oberfläche

galvanisch verzinkt



Bestell-Nr.	DN in mm	T in Zoll	SW in mm	min. D in mm	E±3 in mm	B±3 in mm	L±3 in mm
1.233-04-04	06	G 1/4	19	4,0	15	41	69
1.233-06-04	06	G 3/8	22	4,0	18	44	72
1.233-04-05	08	G 1/4	17	5,5	15	38	65
1.233-06-05	08	G 3/8	22	5,5	19	51	79
1.233-06-06	10	G 3/8	22	7,0	15	38	68
1.233-08-06	10	G 1/2	27	7,0	16	39	69
1.233-06-08	12	G 3/8	22	7,0	26	56	87
1.233-08-08	12	G 1/2	27	10,0	29	59	90

Bestell-Nr.	DN in mm	T in Zoll	SW in mm	min. D in mm	E±3 in mm	B±3 in mm	L±3 in mm
1.233-10-08	12	G 5/8	30	10,0	30	57	88
1.233-08-10	16	G 1/2	27	10,0	33	71	105
1.233-10-10	16	G 5/8	30	12,0	36	68	102
1.233-12-10	16	G 3/4	32	12,6	30	73	107
1.233-10-12	19	G 5/8	30	12,0	38	81	120
1.233-12-12	19	G 3/4	32	14,8	40	84	123
1.233-16-12	19	G 1	41	14,8	42	85	124
1.233-12-16	25	G 3/4	32	14,8	42	91	137
1.233-16-16	25	G 1	41	21,0	45	94	140
1.233-20-16	25	G 1 1/4	50	20,0	43	93	139
1.233-16-20	31	G 1	41	21,0	40	113	167
1.233-20-20	31	G 1 1/4	50	26,5	48	123	177
1.233-24-20	31	G 1 1/2	55	26,5	50	114	168
1.233-20-24	38	G 1 1/4	50	26,5	62	128	185
1.233-24-24	38	G 1 1/2	55	32,5	64	133	191
1.233-32-24	38	G 2	70	32,5	65	131	188
1.233-24-32	51	G 1 1/2	55	32,5	57	127	202
1.233-32-32	51	G 2	70	44,5	65	140	215
1.233-40-36	60	G 2 1/2	85	52,0	53	148	228

Druckarmaturen DKR 90°

Produktinformationen zuletzt aktualisiert am:
24.05.2022

Anschluss

Dichtkopf 60° Außenkonus mit BSPP Mutter (G)

Norm

ISO 8434-6

Anwendung

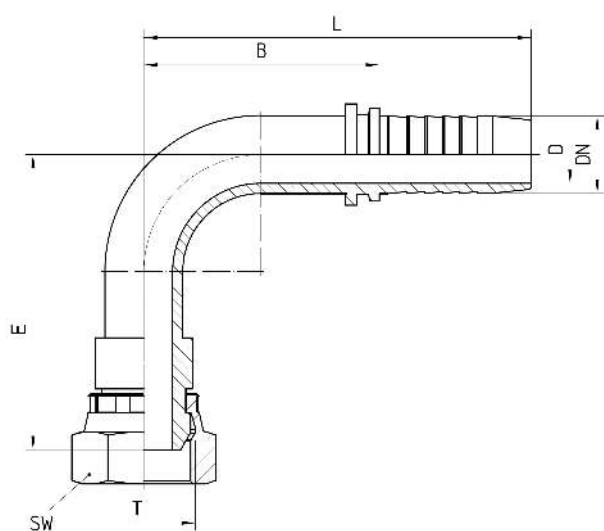
TE / SN / SC / SN-K / PTFE Schläuche

Werkstoff

Stahl

Oberfläche

galvanisch verzinkt



Bestell-Nr.	DN in mm	T in Zoll	SW in mm	min. D in mm	E±3 in mm	B±3 in mm	L±3 in mm
1.243-04-04	06	G 1/4	19	4,0	27	25	53
1.243-06-04	06	G 3/8	22	4,0	31	25	53
1.243-04-05	08	G 1/4	17	5,5	30	30	57
1.243-06-05	08	G 3/8	22	5,5	36	29	57

Bestell-Nr.	DN in mm	T in Zoll	SW in mm	min. D in mm	E±3 in mm	B±3 in mm	L±3 in mm
1.243-06-06	10	G 3/8	22	7,0	30	32	62
1.243-08-06	10	G 1/2	27	7,0	40	31	61
1.243-06-08	12	G 3/8	22	7,0	46	42	73
1.243-08-08	12	G 1/2	27	10,0	52	42	73
1.243-10-08	12	G 5/8	30	10,0	52	42	73
1.243-08-10	16	G 1/2	27	10,0	53	52	86
1.243-10-10	16	G 5/8	30	12,0	60	52	86
1.243-12-10	16	G 3/4	32	12,6	62	52	86
1.243-10-12	19	G 5/8	30	12,0	61	60	99
1.243-12-12	19	G 3/4	32	14,8	75	60	99
1.243-16-12	19	G 1	41	14,8	76	62	101
1.243-12-16	25	G 3/4	32	14,8	72	64	111
1.243-16-16	25	G 1	41	20,0	87	69	116
1.243-20-16	25	G 1 1/4	50	20,0	83	67	114
1.243-16-20	31	G 1	41	21,0	84	93	148
1.243-20-20	31	G 1 1/4	50	26,5	92	93	148
1.243-24-20	31	G 1 1/2	55	26,5	91	93	148
1.243-20-24	38	G 1 1/4	50	26,5	97	104	162
1.243-24-24	38	G 1 1/2	55	32,5	101	104	162
1.243-32-24	38	G 2	70	32,5	102	104	162
1.243-24-32	51	G 1 1/2	55	32,5	120	130	205
1.243-32-32	51	G 2	70	44,5	121	130	205
1.243-40-36	60	G 2 1/2	85	52,0	129	173	253
1.243-40-40	63	G 2 1/2	85	52,0	130	170	250
1.243-48-48	76	G 3	100	68,0	145	150	225

Druckarmaturen AGJ Gerade

Produktinformationen zuletzt aktualisiert am:
24.05.2022

Anschluss

UN Außengewinde mit 74° Außenkonus

Norm

ISO 8434-2

Anwendung

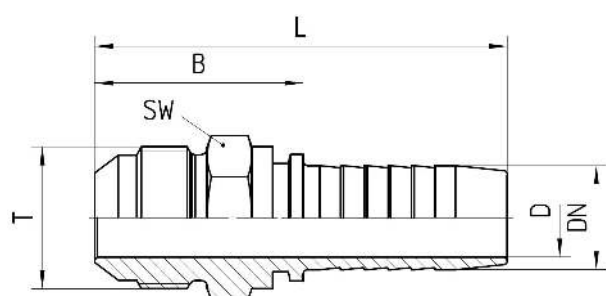
TE / SN / SC / SN-K / PTFE Schläuche

Werkstoff

Stahl

Oberfläche

galvanisch verzinkt



Bestell-Nr.	DN in mm	T in UNF/UN	SW in mm	min. D in mm	B±3 in mm	L±3 in mm
1.370-04-04	06	7/16-20 UNF	12	4,0	27	55
1.370-05-04	06	1/2-20 UNF	14	4,0	27	55
1.370-04-05	08	7/16-20 UNF	14	4,0	38	65
1.370-05-05	08	1/2-20 UNF	14	5,5	27	55
1.370-06-05	08	9/16-18 UNF	15	5,5	27	55
1.370-05-06	10	1/2-20 UNF	14	5,5	34	64
1.370-06-06	10	9/16-18 UNF	15	7,0	27	57
1.370-08-06	10	3/4-16 UNF	19	7,0	30	60

Bestell-Nr.	DN in mm	T in UNF/UN	SW in mm	min. D in mm	B±3 in mm	L±3 in mm
1.370-06-08	12	9/16-18 UNF	17	7,0	38	69
1.370-08-08	12	3/4-16 UNF	22	10,0	42	73
1.370-10-08	12	7/8-14 UNF	27	10,0	44	75
1.370-08-10	16	3/4-16 UNF	22	10,0	43	77
1.370-10-10	16	7/8-14 UNF	27	12,0	45	79
1.370-12-10	16	1 1/16-12 UN	27	13,0	50	84
1.370-10-12	19	7/8-14 UNF	27	12,0	48	87
1.370-12-12	19	1 1/16-12 UN	27	15,0	39	79
1.370-16-12	19	1 5/16-12 UN	36	15,0	46	85
1.370-12-16	25	1 1/16-12 UN	27	15,0	56	103
1.370-16-16	25	1 5/16-12 UN	36	21,0	58	104
1.370-20-16	25	1 5/8-12 UN	46	21,0	59	106
1.370-16-20	31	1 5/16-12 UN	36	20,0	61	115
1.370-20-20	31	1 5/8-12 UN	46	27,0	63	117
1.370-24-20	31	1 7/8-12 UN	55	27,0	65	120
1.370-24-24	38	1 7/8-12 UN	50	32,0	52	120
1.370-32-32	51	2 1/2-12 UN	70	44,5	76	151

Druckarmaturen DKJ Gerade

Produktinformationen zuletzt aktualisiert am:
24.05.2022

Anschluss

Dichtkopf 74° Innenkonus mit UN Mutter

Norm

ISO 8434-2

Anwendung

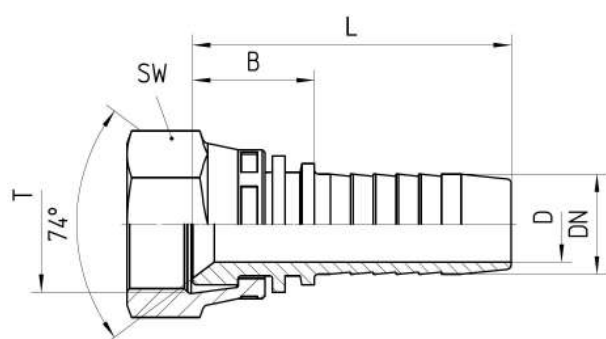
TE / SN / SC / SN-K / PTFE Schläuche

Werkstoff

Stahl

Oberfläche

galvanisch verzinkt



Bestell-Nr.	DN in mm	T in UNF/UN	SW in mm	min. D in mm	B±3 in mm	L±3 in mm
1.313-04-04	06	7/16-20 UNF	17	4,0	14	42
1.313-05-04	06	1/2-20 UNF	17	4,0	15	43
1.313-04-05	08	7/16-20 UNF	17	4,0	16	44
1.313-05-05	08	1/2-20 UNF	17	5,5	15	43
1.313-06-05	08	9/16-18 UNF	19	5,5	16	44
1.313-05-06	10	1/2-20 UNF	17	4,0	18	48
1.313-06-06	10	9/16-18 UNF	19	7,0	16	46
1.313-08-06	10	3/4-16 UNF	24	7,0	17	47

Bestell-Nr.	DN in mm	T in UNF/UN	SW in mm	min. D in mm	B±3 in mm	L±3 in mm
1.313-06-08	12	9/16-18 UNF	19	6,0	21	52
1.313-08-08	12	3/4-16 UNF	24	9,0	37	69
1.313-10-08	12	7/8-14 UNF	27	10,0	36	67
1.313-08-10	16	3/4-16 UNF	24	9,0	22	56
1.313-10-10	16	7/8-14 UNF	27	12,0	37	71
1.313-12-10	16	1 1/16-12 UN	32	13,0	45	79
1.313-10-12	19	7/8-14 UNF	27	12,0	40	79
1.313-12-12	19	1 1/16-12 UN	32	15,0	21	61
1.313-16-12	19	1 5/16-12 UN	38	15,0	22	62
1.313-12-16	25	1 1/16-12 UN	32	15,0	25	71
1.313-16-16	25	1 5/16-12 UN	41	21,0	24	70
1.313-20-16	25	1 5/8-12 UN	55	21,0	48	94
1.313-16-20	31	1 5/16-12 UN	41	21,0	50	104
1.313-20-20	31	1 5/8-12 UN	55	27,0	30	85
1.313-24-20	31	1 7/8-12 UN	60	27,0	47	102
1.313-24-24	38	1 7/8-12 UN	60	32,0	35	93
1.313-32-32	51	2 1/2-12 UN	75	44,5	39	114

Druckarmaturen DKJ 45°

Produktinformationen zuletzt aktualisiert am:
24.05.2022

Anschluss

Dichtkopf 74° Innenkonus mit UN Mutter

Norm

ISO 8434-2

Anwendung

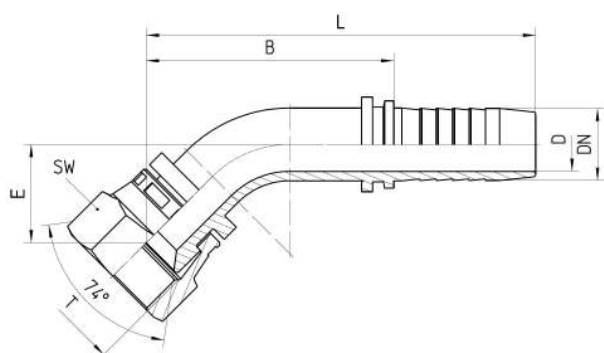
TE / SN / SC / SN-K / PTFE Schläuche

Werkstoff

Stahl

Oberfläche

galvanisch verzinkt



Bestell-Nr.	DN in mm	T in UNF/UN	SW in mm	min. D in mm	E±3 in mm	B±3 in mm	L±3 in mm
1.343-04-04	06	7/16-20 UNF	15	4,0	13	38	66
1.343-05-04	06	1/2-20 UNF	17	4,0	14	40	68
1.343-04-05	08	7/16-20 UNF	17	4,0	20	44	71
1.343-05-05	08	1/2-20 UNF	17	5,5	17	46	74
1.343-06-05	08	9/16-18 UNF	19	5,5	18	47	75
1.343-05-06	10	1/2-20 UNF	17	4,0	21	42	72
1.343-06-06	10	9/16-18 UNF	19	7,0	19	51	81
1.343-08-06	10	3/4-16 UNF	22	7,0	15	51	81

Bestell-Nr.	DN in mm	T in UNF/UN	SW in mm	min. D in mm	E±3 in mm	B±3 in mm	L±3 in mm
1.343-06-08	12	9/16-18 UNF	19	6,0	25	55	86
1.343-08-08	12	3/4-16 UNF	24	9,0	27	57	88
1.343-10-08	12	7/8-14 UNF	27	10,0	21	51	82
1.343-08-10	16	3/4-16 UNF	24	9,0	30	71	105
1.343-10-10	16	7/8-14 UNF	27	12,0	35	68	102
1.343-12-10	16	1 1/16-12 UN	32	12,0	40	73	107
1.343-10-12	19	7/8-14 UNF	27	12,0	34	81	120
1.343-12-12	19	1 1/16-12 UN	32	15,0	27	67	107
1.343-16-12	19	1 5/16-12 UN	38	15,0	30	72	112
1.343-12-16	25	1 1/16-12 UN	32	15,0	45	96	142
1.343-16-16	25	1 5/16-12 UN	41	21,0	41	82	128
1.343-20-16	25	1 5/8-12 UN	55	21,0	50	100	147
1.343-16-20	31	1 5/16-20 UN	41	21,0	37	114	168
1.343-20-20	31	1 5/8-12 UN	55	26,5	44	114	168
1.343-24-20	31	1 7/8-12 UN	60	27,0	51	133	187
1.343-24-24	38	1 7/8-12 UN	60	32,8	47	116	173
1.343-32-32	51	2 1/2-12 UN	75	44,5	61	128	202

Druckarmaturen DKJ 90°

Produktinformationen zuletzt aktualisiert am:
24.05.2022

Anschluss

Dichtkopf 74° Innenkonus mit UN Mutter

Norm

ISO 8434-2

Anwendung

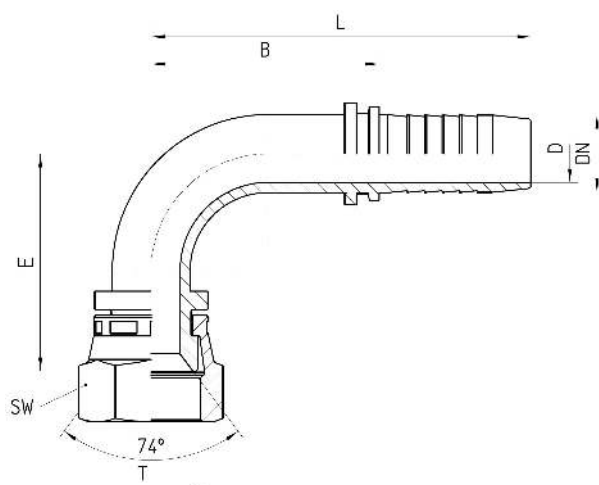
TE / SN / SC / SN-K / PTFE Schläuche

Werkstoff

Stahl

Oberfläche

galvanisch verzinkt



Bestell-Nr.	DN in mm	T in UNF/UN	SW in mm	min. D in mm	E±3 in mm	B±3 in mm	L±3 in mm
1.353-04-04	06	7/16-20 UNF	15	4,0	24	25	53
1.353-05-04	06	1/2-20 UNF	17	4,0	25	25	53
1.353-04-05	08	7/16-20 UNF	17	4,0	37	30	57
1.353-05-05	08	1/2-20 UNF	17	4,0	30	29	57
1.353-06-05	08	9/16-18 UNF	19	4,0	31	29	57
1.353-05-06	10	1/2-20 UNF	17	4,0	37	30	60

Bestell-Nr.	DN in mm	T in UNF/UN	SW in mm	min. D in mm	E±3 in mm	B±3 in mm	L±3 in mm
1.353-06-06	10	9/16-18 UNF	19	7,0	32	31	61
1.353-08-06	10	3/4-16 UNF	22	7,0	30	30	60
1.353-06-08	12	9/16-18 UNF	19	6,0	49	42	73
1.353-08-08	12	3/4-16 UNF	24	9,0	50	42	73
1.353-10-08	12	7/8-14 UNF	27	10,0	41	42	73
1.353-08-10	16	3/4-16 UNF	24	9,0	53	52	86
1.353-10-10	16	7/8-14 UNF	27	12,0	58	52	86
1.353-12-10	16	1 1/16-12 UN	32	12,0	66	52	86
1.353-10-12	19	7/8-14 UNF	27	12,0	60	60	99
1.353-12-12	19	1 1/16-12 UN	32	15,0	55	56	96
1.353-16-12	19	1 5/16-12 UN	38	15,0	60	56	96
1.353-12-16	25	1 1/16-12 UN	32	15,0	88	68	114
1.353-16-16	25	1 5/16-12 UN	41	21,0	81	68	114
1.353-20-16	25	1 5/8-12 UN	55	21,0	74	68	114
1.353-16-20	31	1 5/16-12 UN	41	21,0	75	94	148
1.353-20-20	31	1 5/8-12 UN	55	26,5	91	91	145
1.353-24-20	31	1 7/8-12 UN	60	27,0	103	112	166
1.353-24-24	38	1 7/8-12 UN	60	32,0	101	94	162
1.353-32-32	51	2 1/2-12 UN	75	44,5	132	132	205

Druckarmaturen ORS Gerade

Produktinformationen zuletzt aktualisiert am:
24.05.2022

Anschluss

UN Außengewinde frontal O-Ring dichtend

Norm

ISO 8434-3

Anwendung

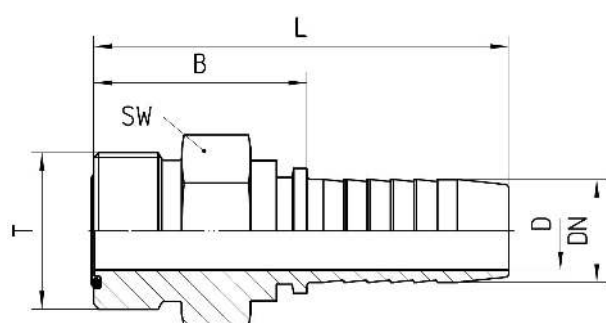
TE / SN / SC / SN-K / PTFE Schläuche

Werkstoff

Stahl

Oberfläche

galvanisch verzinkt



Bestell-Nr.	DN in mm	T in UNF/UN/UNS	SW in mm	min. D in mm	B±3 in mm	L±3 in mm
1.380-04-04	06	9/16-18 UNF	17	4,0	24	51
1.380-06-05	08	11/16-16 UN	19	5,5	25	52
1.380-06-06	10	11/16-16 UN	19	7,0	25	55
1.380-08-08	12	13/16-16 UN	22	9,5	29	61
1.380-10-10	16	1-14 UNS	27	13,0	40	75
1.380-12-10	16	1 3/16-12 UN	32	13,0	43	77
1.380-12-12	19	1 3/16-12 UN	32	15,0	46	85
1.380-16-16	25	1 7/16-12 UN	41	20,5	50	96

Bestell-Nr.	DN in mm	T in UNF/UN/UNS	SW in mm	min. D in mm	B±3 in mm	L±3 in mm
1.380-20-20	31	1 11/16-12 UN	46	27,0	53	107
1.380-24-24	38	2-12 UN	55	32,0	56	113

Druckarmaturen ORFS Gerade

Produktinformationen zuletzt aktualisiert am:
24.05.2022

Anschluss

Dichtkopf flachdichtend mit UN Mutter

Norm

ISO 8434-3

Anwendung

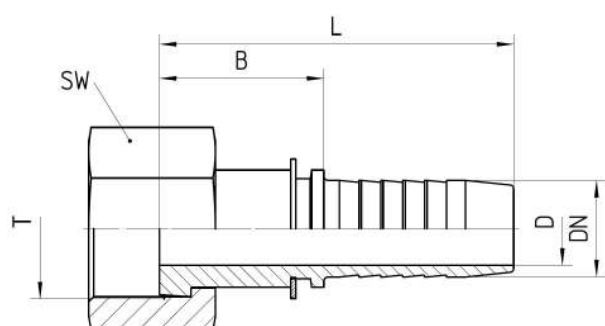
TE / SN / SC / SN-K / PTFE Schläuche

Werkstoff

Stahl

Oberfläche

galvanisch verzinkt



Bestell-Nr.	DN in mm	T in UNF/UN/UNS	SW in mm	min. D in mm	B±3 in mm	L±3 in mm
1.315-04-04	06	9/16-18 UNF	17	4,0	22	49
1.315-06-04	06	11/16-16 UN	22	4,0	22	49
1.315-06-05	08	11/16-16 UN	22	5,5	22	49
1.315-04-06	10	9/16-18 UNF	17	4,0	22	51
1.315-06-06	10	11/16-16 UN	22	7,0	24	54
1.315-08-06	10	13/16-16 UN	24	7,0	22	52
1.315-06-08	12	11/16-16 UN	22	6,6	24	56
1.315-08-08	12	13/16-16 UN	24	10,0	21	52

Bestell-Nr.	DN in mm	T in UNF/UN/UNS	SW in mm	min. D in mm	B±3 in mm	L±3 in mm
1.315-10-08	12	1-14 UNS	30	10,0	25	56
1.315-08-10	16	13/16-16 UN	24	10,0	26	60
1.315-10-10	16	1-14 UNS	30	13,0	31	65
1.315-12-10	16	1 3/16-12 UN	36	13,0	27	61
1.315-12-12	19	1 3/16-12 UN	36	15,0	34	73
1.315-16-12	19	1 7/16-12 UN	41	15,0	30	69
1.315-16-16	25	1 7/16-12 UN	41	21,0	37	83
1.315-20-16	25	1 11/16-12 UN	50	21,0	34	80
1.315-20-20	31	1 11/16-12 UN	50	27,0	37	91
1.315-24-20	31	2-12 UN	60	27,0	38	92
1.315-24-24	38	2-12 UN	60	32,0	39	96

Druckarmaturen ORFS 45°

Produktinformationen zuletzt aktualisiert am:
11.01.2023

Anschluss

Dichtkopf flachdichtend mit UN Mutter

Anwendung

TE / SN / SC / SN-K / PTFE Schläuche

Norm

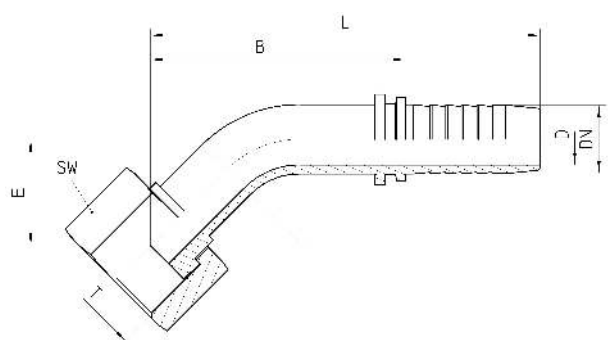
ISO 8434-3

Werkstoff

Stahl

Oberfläche

galvanisch verzinkt



Bestell-Nr.	DN in mm	T in UNF/UN/UNS	SW in mm	min. D in mm	E±3 in mm	B±3 in mm	L±3 in mm
1.345-04-04	06	9/16-18 UNF	17	4,0	13	35	62
1.345-06-04	06	11/16-16 UN	22	4,0	13	35	62
1.345-06-05	08	11/16-16 UN	22	5,5	15	37	64
1.345-04-06	10	9/16-18 UNF	17	4,0	18	50	80
1.345-06-06	10	11/16-16 UN	22	6,6	15	36	66
1.345-08-06	10	13/16-16 UN	24	7,0	15	37	67
1.345-06-08	12	11/16-16 UN	22	6,6	21	63	94
1.345-08-08	12	13/16-16 UN	24	10,0	20	49	80

Bestell-Nr.	DN in mm	T in UNF/UN/UNS	SW in mm	min. D in mm	E±3 in mm	B±3 in mm	L±3 in mm
1.345-10-08	12	1-14 UNS	30	10,0	21	47	78
1.345-08-10	16	13/16-16 UN	24	10,0	25	66	100
1.345-10-10	16	1-14 UNS	30	12,6	27	60	94
1.345-12-10	16	1 3/16-12 UN	36	12,6	27	62	95
1.345-12-12	19	1 3/16-12 UN	36	14,8	29	75	114
1.345-16-12	19	1 7/16-12 UN	41	14,8	33	75	114
1.345-16-16	25	1 7/16-12 UN	41	21,0	37	83	129
1.345-20-16	25	1 11/16-12 UN	50	21,0	35	83	129
1.345-20-20	31	1 11/16-12 UN	50	26,5	45	114	168
1.345-24-20	31	2-12 UN	60	26,5	45	114	168
1.345-24-24	38	2-12 UN	60	32,8	55	122	179

Druckarmaturen ORFS 90°

Produktinformationen zuletzt aktualisiert am:
24.05.2022

Anschluss

Dichtkopf flachdichtend mit UN Mutter

Norm

ISO 8434-3

Anwendung

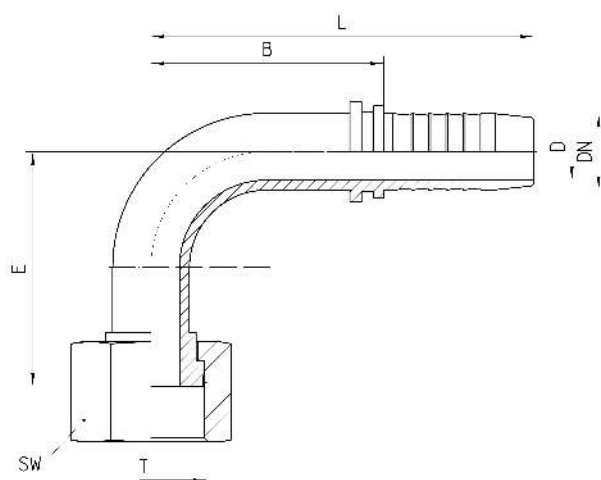
TE / SN / SC / SN-K / PTFE Schläuche

Werkstoff

Stahl

Oberfläche

galvanisch verzinkt



Bestell-Nr.	DN in mm	T in UNF/UN/UNS	SW in mm	min. D in mm	E±3 in mm	B±3 in mm	L±3 in mm
1.355-04-04	06	9/16-18 UNF	17	4,0	27	26	53
1.355-06-04	06	11/16-16 UN	22	4,0	27	26	53
1.355-06-05	08	11/16-16 UN	22	5,5	28	30	57
1.355-04-06	10	9/16-18 UNF	17	4,0	30	43	73
1.355-06-06	10	11/16-16 UN	22	6,6	29	30	60
1.355-08-06	10	13/16-16 UN	24	7,0	30	30	60
1.355-06-08	12	11/16-16 UN	22	6,6	45	49	80

Bestell-Nr.	DN in mm	T in UNF/UN/UNS	SW in mm	min. D in mm	E±3 in mm	B±3 in mm	L±3 in mm
1.355-08-08	12	13/16-16 UN	24	10,0	39	42	73
1.355-10-08	12	1-14 UNS	30	10,0	39	42	73
1.355-08-10	16	13/16-16 UN	24	10,0	40	52	86
1.355-10-10	16	1-14 UNS	30	12,6	49	52	86
1.355-12-10	16	1 3/16-12 UN	36	12,6	51	52	86
1.355-12-12	19	1 3/16-12 UN	36	14,8	61	60	99
1.355-16-12	19	1 7/16-12 UN	41	14,8	62	60	99
1.355-16-16	25	1 7/16-12 UN	41	21,0	67	68	114
1.355-20-16	25	1 11/16-12 UN	50	21,1	70	68	114
1.355-20-20	31	1 11/16-12 UN	50	26,5	85	94	148
1.355-24-20	31	2-12 UN	60	26,5	105	94	148
1.355-24-24	38	2-12 UN	60	32,8	104	105	162

Druckarmaturen

AGN Gerade

Produktinformationen zuletzt aktualisiert am:
24.05.2022

Anschluss

NPTF Außengewinde konisch dichtend

Anwendung

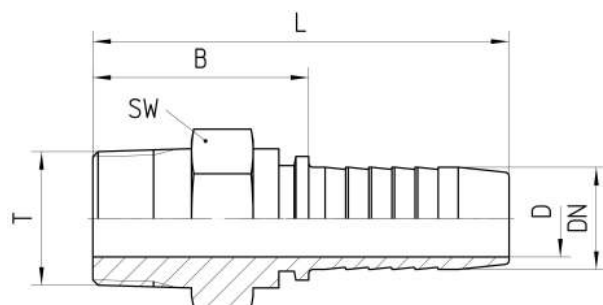
TE / SN / SC / SN-K / PTFE Schläuche

Werkstoff

Stahl

Oberfläche

galvanisch verzinkt



Bestell-Nr.	DN in mm	T in NPTF	SW in mm	min. D in mm	B±3 in mm	L±3 in mm
1.300-02-04	06	1/8-27 NPTF	12	4,0	22	50
1.300-04-04	06	1/4-18 NPTF	15	4,0	28	56
1.300-06-04	06	3/8-18 NPTF	19	4,0	28	56
1.300-04-05	08	1/4-18 NPTF	15	5,5	28	56
1.300-06-05	08	3/8-18 NPTF	19	5,5	28	56
1.300-04-06	10	1/4-18 NPTF	17	7,0	27	57
1.300-06-06	10	3/8-18 NPTF	19	7,0	28	58
1.300-08-06	10	1/2-14 NPTF	22	7,0	34	64
1.300-06-08	12	3/8-18 NPTF	19	7,0	44	75
1.300-08-08	12	1/2-14 NPTF	22	10,0	49	80

Bestell-Nr.	DN in mm	T in NPTF	SW in mm	min. D in mm	B±3 in mm	L±3 in mm
1.300-08-10	16	1/2-14 NPTF	22	13,0	40	74
1.300-12-10	16	3/4-14 NPTF	27	13,0	50	84
1.300-12-12	19	3/4-14 NPTF	27	15,0	42	81
1.300-16-12	19	1-11 1/2 NPTF	41	15,0	50	89
1.300-16-16	25	1-11 1/2 NPTF	41	21,0	50	96
1.300-16-20	31	1-11 1/2 NPTF	41	21,0	55	110
1.300-20-20	31	1 1/4-11 1/2 NPTF	46	27,0	67	121
1.300-24-24	38	1 1/2-11 1/2 NPTF	50	32,0	49	117
1.300-32-32	51	2-11 1/2 NPTF	65	44,5	56	131

Druckarmaturen SFL Gerade

Produktinformationen zuletzt aktualisiert am:
24.05.2022

Anschluss

SAE-Flansch 3000PSI (L-Reihe)

Norm

ISO 6162-1

Anwendung

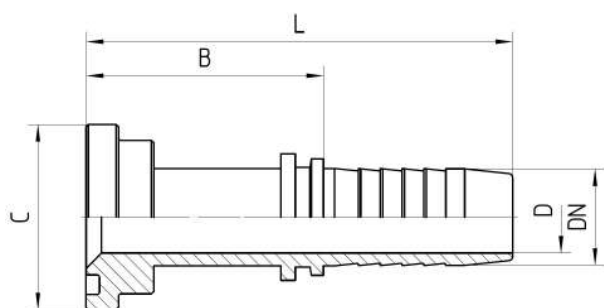
TE / SN / SC / SN-K / PTFE Schläuche

Werkstoff

Stahl

Oberfläche

galvanisch verzinkt



Bestell-Nr.	DN in mm	Flansch in Zoll	C in mm	min. D in mm	B±3 in mm	L±3 in mm
1.420-08-08	12	1/2	30,2	10,0	45	76
1.420-12-08	12	3/4	38,1	10,0	48	79
1.420-08-10	16	1/2	30,2	12,6	45	79
1.420-12-10	16	3/4	38,1	12,6	44	78
1.420-08-12	19	1/2	30,2	13,5	52	91
1.420-12-12	19	3/4	38,1	14,8	49	88
1.420-16-12	19	1	44,5	14,8	52	91
1.420-12-16	25	3/4	38,1	20,0	54	100

Bestell-Nr.	DN in mm	Flansch in Zoll	C in mm	min. D in mm	B±3 in mm	L±3 in mm
1.420-16-16	25	1	44,5	21,1	52	98
1.420-20-16	25	1 1/4	50,8	21,1	52	98
1.420-16-20	31	1	44,5	26,5	62	116
1.420-20-20	31	1 1/4	50,8	26,5	60	114
1.420-24-20	31	1 1/2	60,3	26,5	62	116
1.420-20-24	38	1 1/4	50,8	32,5	61	118
1.420-24-24	38	1 1/2	60,3	32,8	62	119
1.420-32-24	38	2	71,4	32,8	63	120
1.420-24-32	51	1 1/2	60,3	34,5	64	139
1.420-32-32	51	2	71,4	44,5	62	137
1.420-40-32	51	2 1/2	84,1	44,5	64	139
1.420-32-36	60	2	71,4	51,0	80	160
1.420-40-36	60	2 1/2	84,1	52,0	79	158
1.420-48-36	60	3	101,6	52,0	80	160
1.420-32-40	63	2	71,4	51,0	79	159
1.420-40-40	63	2 1/2	84,1	52,0	76	156
1.420-48-40	63	3	10,6	52,0	77	157
1.420-40-48	76	2 1/2	84,1	64,0	90	165
1.420-48-48	76	3	101,6	68,0	90	165
1.420-56-48	76	3 1/2	114,3	68,0	101	176

Druckarmaturen SFL 45°

Produktinformationen zuletzt aktualisiert am:
24.05.2022

Anschluss

SAE-Flansch 3000PSI (L-Reihe)

Norm

ISO 6162-1

Anwendung

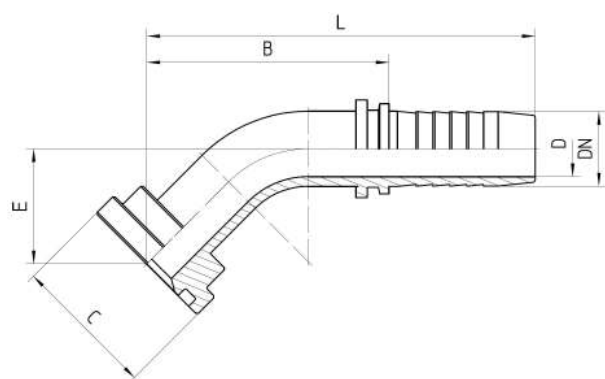
TE / SN / SC / SN-K / PTFE Schläuche

Werkstoff

Stahl

Oberfläche

galvanisch verzinkt



Bestell-Nr.	DN in mm	Flansch in Zoll	C in mm	min. D in mm	E±3 in mm	B±3 in mm	L±3 in mm
1.450-08-08	12	1/2	30,2	10,0	21	49	80
1.450-12-08	12	3/4	38,1	10,0	23	51	82
1.450-08-10	16	1/2	30,2	12,6	27	61	95
1.450-12-10	16	3/4	38,1	12,6	25	63	97
1.450-08-12	19	1/2	30,2	13,5	31	76	115
1.450-12-12	19	3/4	38,1	14,8	31	76	115
1.450-16-12	19	1	44,5	14,8	31	75	114
1.450-12-16	25	3/4	38,1	20,0	36	81	127

Bestell-Nr.	DN in mm	Flansch in Zoll	C in mm	min. D in mm	E±3 in mm	B±3 in mm	L±3 in mm
1.450-16-16	25	1	44,5	26,1	32	82	128
1.450-20-16	25	1 1/4	50,8	21,1	34	81	127
1.450-16-20	31	1	44,5	26,5	45	116	170
1.450-20-20	31	1 1/4	50,8	26,5	44	104	158
1.450-24-20	31	1 1/2	60,3	26,5	45	106	160
1.450-20-24	38	1 1/4	50,8	32,5	43	111	168
1.450-24-24	38	1 1/2	60,3	32,8	53	112	169
1.450-32-24	38	2	71,4	32,8	48	115	172
1.450-24-32	51	1 1/2	60,3	34,5	52	130	205
1.450-32-32	51	2	71,4	44,5	52	130	205
1.450-40-32	51	2 1/2	84,1	44,5	52	130	205
1.450-32-36	60	2	71,4	49,0	55	161	241
1.450-40-36	60	2 1/2	84,1	52,0	54	160	240
1.450-48-36	60	3	101,6	52,0	54	161	241
1.450-32-40	63	2	71,4	51,0	55	119	199
1.450-40-40	63	2 1/2	84,1	52,0	53	148	228
1.450-40-48	76	2 1/2	84,1	64,0	53	147	222
1.450-48-48	76	3	101,6	68,0	52	149	224
1.450-56-48	76	3 1/2	114,3	68,0	70	166	241

Druckarmaturen SFL 90°

Produktinformationen zuletzt aktualisiert am:
24.05.2022

Anschluss

SAE-Flansch 3000PSI (L-Reihe)

Norm

ISO 6162-1

Anwendung

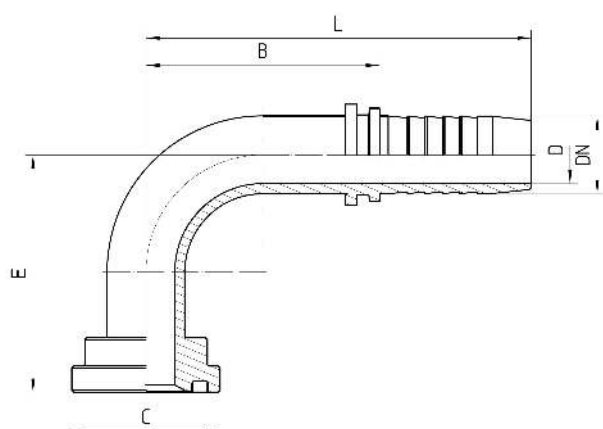
TE / SN / SC / SN-K / PTFE Schläuche

Werkstoff

Stahl

Oberfläche

galvanisch verzinkt



Bestell-Nr.	DN in mm	Flansch in Zoll	C in mm	min. D in mm	E±3 in mm	B±3 in mm	L±3 in mm
1.470-08-08	12	1/2	30,2	10,0	39	42	73
1.470-12-08	12	3/4	38,1	10,0	39	42	73
1.470-08-10	16	1/2	30,2	12,6	49	53	87
1.470-12-10	16	3/4	38,1	12,6	49	53	87
1.470-08-12	19	1/2	30,2	13,5	61	61	100
1.470-12-12	19	3/4	38,1	14,8	61	62	101
1.470-16-12	19	1	44,5	14,8	61	62	101
1.470-12-16	25	3/4	38,1	20,0	68	68	114

Bestell-Nr.	DN in mm	Flansch in Zoll	C in mm	min. D in mm	E±3 in mm	B±3 in mm	L±3 in mm
1.470-16-16	25	1	44,5	21,1	70	68	114
1.470-20-16	25	1 1/4	50,8	21,1	70	68	114
1.470-16-20	31	1	44,5	26,5	82	94	148
1.470-20-20	31	1 1/4	50,8	26,5	83	90	144
1.470-24-20	31	1 1/2	60,3	26,5	84	90	144
1.470-20-24	38	1 1/4	50,8	32,5	109	105	162
1.470-24-24	38	1 1/2	60,3	32,8	108	106	163
1.470-32-24	38	2	71,4	32,8	108	105	162
1.470-24-32	51	1 1/2	60,3	34,5	118	130	205
1.470-32-32	51	2	71,4	44,5	114	130	205
1.470-40-32	51	2 1/2	84,1	44,5	117	130	205
1.470-32-36	60	2	71,4	49,0	128	173	253
1.470-40-36	60	2 1/2	84,1	52,0	129	173	253
1.470-48-36	60	3	101,6	52,0	130	173	253
1.470-32-40	63	2	71,4	51,0	122	110	190
1.470-40-40	63	2 1/2	84,1	52,0	120	155	235
1.470-40-48	76	2 1/2	84,1	64,0	132	150	225
1.470-48-48	76	3	101,6	68,0	132	150	225
1.470-56-48	76	3 1/2	114,3	68,0	165	170	245

Druckarmaturen SFS Gerade

Produktinformationen zuletzt aktualisiert am:
24.05.2022

Anschluss

SAE-Flansch 6000PSI (S-Reihe)

Norm

ISO 6162-2

Anwendung

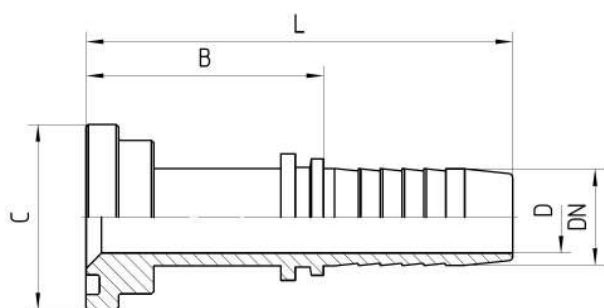
TE / SN / SC / SN-K / PTFE Schläuche

Werkstoff

Stahl

Oberfläche

galvanisch verzinkt



Bestell-Nr.	DN in mm	Flansch in Zoll	C in mm	min. D in mm	B±3 in mm	L±3 in mm
1.421-08-08	12	1/2	31,7	10,0	46	77
1.421-12-08	12	3/4	41,3	10,0	47	78
1.421-08-10	16	1/2	31,7	12,6	46	80
1.421-12-10	16	3/4	41,3	12,6	44	78
1.421-08-12	19	1/2	31,7	14,0	54	92
1.421-12-12	19	3/4	41,3	14,8	52	91
1.421-16-12	19	1	47,6	14,8	53	92
1.421-12-16	25	3/4	41,3	20,0	55	101

Bestell-Nr.	DN in mm	Flansch in Zoll	C in mm	min. D in mm	B±3 in mm	L±3 in mm
1.421-16-16	25	1	47,6	21,1	56	102
1.421-20-16	25	1 1/4	54,0	21,1	52	98
1.421-16-20	31	1	47,6	26,5	64	118
1.421-20-20	31	1 1/4	54,0	26,5	61	115
1.421-24-20	31	1 1/2	63,5	26,5	66	120
1.421-20-24	38	1 1/4	54,0	32,5	63	120
1.421-24-24	38	1 1/2	63,5	32,8	64	121
1.421-32-24	38	2	79,4	32,8	75	132
1.421-24-32	51	1 1/2	63,5	32,5	69	144
1.421-32-32	51	2	79,4	44,5	76	151

Druckarmaturen SFS 45°

Produktinformationen zuletzt aktualisiert am:
24.05.2022

Anschluss

SAE-Flansch 6000PSI (S-Reihe)

Norm

ISO 6162-2

Anwendung

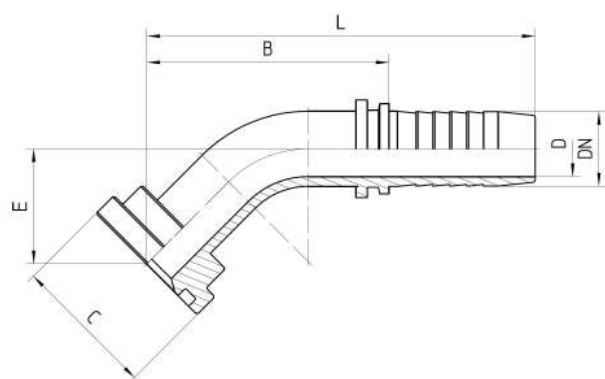
TE / SN / SC / SN-K / PTFE Schläuche

Werkstoff

Stahl

Oberfläche

galvanisch verzinkt



Bestell-Nr.	DN in mm	Flansch in Zoll	C in mm	min. D in mm	E±3 in mm	B±3 in mm	L±3 in mm
1.451-08-08	12	1/2	31,7	10,0	24	49	80
1.451-12-08	12	3/4	41,3	10,0	23	51	82
1.451-08-10	16	1/2	31,7	12,6	29	62	96
1.451-12-10	16	3/4	41,3	12,6	27	63	97
1.451-08-12	19	1/2	31,7	14,0	32	76	115
1.451-12-12	19	3/4	41,3	14,8	33	74	113
1.451-16-12	19	1	47,6	14,8	33	75	114
1.451-12-16	25	3/4	41,3	20,0	34	75	121

Bestell-Nr.	DN in mm	Flansch in Zoll	C in mm	min. D in mm	E±3 in mm	B±3 in mm	L±3 in mm
1.451-16-16	25	1	47,6	21,1	36	83	129
1.451-20-16	25	1 1/4	54,0	21,1	35	84	130
1.451-16-20	31	1	47,6	26,5	50	106	160
1.451-20-20	31	1 1/4	54,0	26,5	44	105	159
1.451-24-20	31	1 1/2	63,5	26,5	49	103	157
1.451-20-24	38	1 1/4	54,0	32,5	47	104	161
1.451-24-24	38	1 1/2	63,5	32,5	53	112	169
1.451-32-24	38	2	79,4	32,8	54	115	172
1.451-24-32	51	1 1/2	63,5	32,5	53	112	187
1.451-32-32	51	2	79,4	44,5	62	139	214

Druckarmaturen SFS 90°

Produktinformationen zuletzt aktualisiert am:
24.05.2022

Anschluss

SAE-Flansch 6000PSI (S-Reihe)

Norm

ISO 6162-2

Anwendung

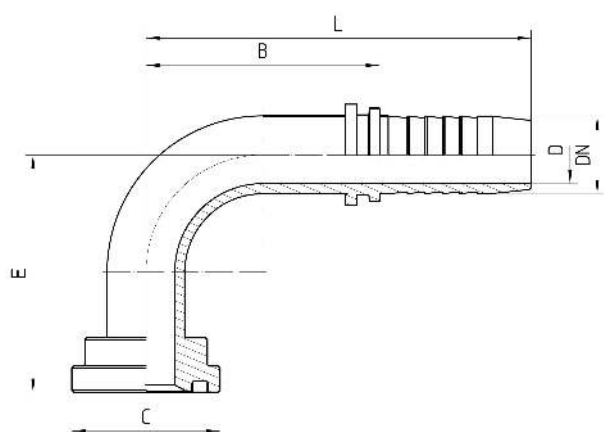
TE / SN / SC / SN-K / PTFE Schläuche

Werkstoff

Stahl

Oberfläche

galvanisch verzinkt



Bestell-Nr.	DN in mm	Flansch in Zoll	C in mm	min. D in mm	E±3 in mm	B±3 in mm	L±3 in mm
1.471-08-08	12	1/2	31,7	10,0	41	42	73
1.471-12-08	12	3/4	41,3	10,0	42	40	71
1.471-08-10	16	1/2	31,7	12,6	50	53	87
1.471-12-10	16	3/4	41,3	12,6	52	52	86
1.471-08-12	19	1/2	31,7	14,0	64	60	99
1.471-12-12	19	3/4	41,3	14,8	62	60	99
1.471-16-12	19	1	47,6	14,8	65	60	99
1.471-12-16	25	3/4	41,3	20,0	72	68	114

Bestell-Nr.	DN in mm	Flansch in Zoll	C in mm	min. D in mm	E±3 in mm	B±3 in mm	L±3 in mm
1.471-16-16	25	1	47,6	21,1	73	68	114
1.471-20-16	25	1 1/4	54,0	21,1	71	68	114
1.471-16-20	31	1	47,6	26,5	86	94	148
1.471-20-20	31	1 1/4	54,0	26,5	88	94	148
1.471-24-20	31	1 1/2	63,5	26,5	88	94	148
1.471-20-24	38	1 1/4	54,0	32,5	104	105	162
1.471-24-24	38	1 1/2	63,5	32,8	104	105	162
1.471-32-24	38	2	79,4	32,8	104	105	162
1.471-24-32	51	1 1/2	63,5	32,5	124	130	205
1.471-32-32	51	2	79,4	44,5	124	130	205

Druckarmaturen Schlauchverbinder

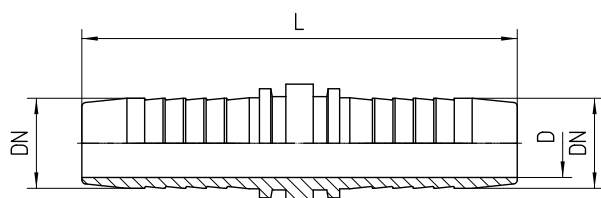
Produktinformationen zuletzt aktualisiert am:
24.05.2022

Anschluss
Schlauchverbinder

Anwendung
TE / SN / SC / SN-K / PTFE Schläuche

Werkstoff
Stahl

Oberfläche
galvanisch verzinkt



DRUCK-
ARMATUREN

Bestell-Nr.	DN in mm	min.D in mm	L±5 in mm
1.001-04-04	06	4,0	69
1.001-05-05	08	5,5	68
1.001-06-06	10	7,0	74
1.001-08-08	12	10,0	79
1.001-10-10	16	13,0	84
1.001-12-12	19	14,8	96
1.001-16-16	25	21,0	112
1.001-20-20	31	27,0	129
1.001-24-24	38	33,0	136
1.001-32-32	51	45,0	176

Bestell-Nr.	DN in mm	min.D in mm	L±5 in mm
1.001-36-36	60	52,0	197
1.001-48-48	76	68,0	180

Druckarmaturen

Ringauge Metrisch

Produktinformationen zuletzt aktualisiert am:
24.05.2022

Anschluss

Ringstutzen für metrische Hohlrauben (M)

Norm

DIN 7642

Anwendung

TE / SN / SC / SN-K / PTFE Schläuche

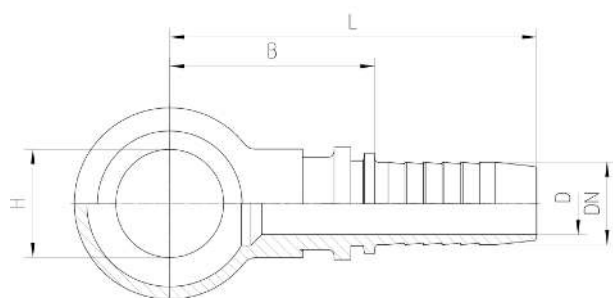
Werkstoff

Stahl

Oberfläche

galvanisch verzinkt

DRUCK-
ARMATUREN



Bestell-Nr.	DN in mm	zugehörigen Hohlsschraube DIN 7643- H	H in mm	min. D in mm	B±3 in mm	L±3 in mm
1.090-10-04	06	M 10x1.0	10,2	3,5	30	57
1.090-12-04	06	M 12x1.5	12,2	4,0	32	59
1.090-14-04	06	M 14x1.5	14,2	4,0	33	61
1.090-10-05	08	M 10x1.0	10,2	4,0	29	57
1.090-12-05	08	M 12x1.5	12,2	5,5	31	59
1.090-14-05	08	M 14x1.5	14,2	5,5	33	61
1.090-16-05	08	M 16x1.5	16,2	5,5	35	63

Bestell-Nr.	DN in mm	zugehörigen Hohlschraube DIN 7643- H	H in mm	min. D in mm	B±3 in mm	L±3 in mm
1.090-12-06	10	M 12x1.5	12,2	5,5	31	61
1.090-14-06	10	M 14x1.5	14,2	7,0	33	63
1.090-16-06	10	M 16x1.5	16,2	7,0	35	65
1.090-18-06	10	M 18x1.5	18,2	7,0	37	67
1.090-14-08	12	M 14x1.5	14,2	7,0	35	67
1.090-16-08	12	M 16x1.5	16,2	7,0	37	69
1.090-18-08	12	M 18x1.5	18,2	10,0	39	71
1.090-22-08	12	M 22x1.5	22,2	10,0	42	74
1.090-16-10	16	M 16x1.5	16,2	7,0	39	73
1.090-18-10	16	M 18x1.5	18,2	10,0	41	75
1.090-22-10	16	M 22x1.5	22,2	13,0	44	78
1.090-26-10	16	M 26x1.5	26,2	13,0	47	81
1.090-18-12	19	M 18x1.5	18,2	10,0	44	83
1.090-22-12	19	M 22x1.5	22,2	13,0	47	86
1.090-26-12	19	M 26x1.5	26,2	15,0	50	89
1.090-22-16	25	M 22x1.5	22,2	15,0	50	97
1.090-26-16	25	M 26x1.5	26,2	15,0	53	100
1.090-26-20	31	M 26x1.5	26,2	15,0	56	111
1.090-30-20	31	M 30x1.5	30,2	21,0	60	115

Druckarmaturen

Ringauge Zöllig

Produktinformationen zuletzt aktualisiert am:
24.05.2022

Anschluss

Ringstutzen für BSP Hohlschrauben (G)

Norm

DIN 7642

Anwendung

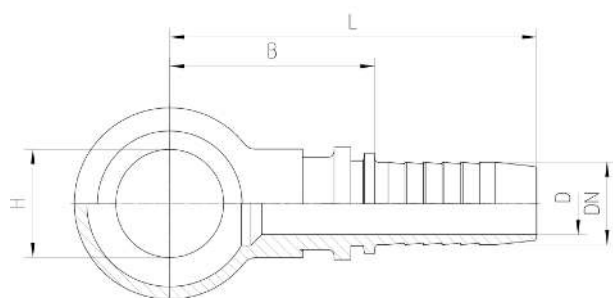
TE / SN / SC / SN-K / PTFE Schläuche

Werkstoff

Stahl

Oberfläche

galvanisch verzinkt



Bestell-Nr.	DN in mm	zugehörige Hohlschraube - H	H in mm	min.D in mm	B±3 in mm	L±3 in mm
1.091-1/8-04	06	G 1/8	10,2	3,5	30	57
1.091-1/4-04	06	G 1/4	14,2	4,0	33	61
1.091-1/8-05	08	G 1/8	10,2	4,0	29	57
1.091-1/4-05	08	G 1/4	14,2	5,5	33	61
1.091-3/8-05	08	G 3/8	16,8	5,5	35	63
1.091-1/4-06	10	G 1/4	14,2	7,0	33	63
1.091-3/8-06	10	G 3/8	16,8	7,0	35	65
1.091-1/4-08	12	G 1/4	14,2	7,0	35	67

Bestell-Nr.	DN in mm	zugehörige Hohlschraube - H	H in mm	min.D in mm	B±3 in mm	L±3 in mm
1.091-3/8-08	12	G 3/8	16,8	7,0	37	69
1.091-1/2-08	12	G 1/2	21,1	10,0	42	74
1.091-3/8-10	16	G 3/8	16,8	9,0	39	73
1.091-1/2-10	16	G 1/2	21,1	13,0	44	78
1.091-3/4-10	16	G 3/4	26,5	13,0	47	81
1.091-1/2-12	19	G 1/2	21,1	13,0	47	86
1.091-3/4-12	19	G 3/4	26,5	15,0	50	89
1.091-1/2-16	25	G 1/2	21,1	13,0	50	97
1.091-3/4-16	25	G 3/4	26,5	15,0	53	100
1.091-3/4-20	31	G 3/4	26,5	15,0	56	111
1.091-1/1-20	31	G 1	33,4	21,0	60	115

Druckarmaturen

Waschgerätenippel mit metrischer Mutter

Produktinformationen zuletzt aktualisiert am:
24.05.2022

Norm

Waschgerätenippel mit metrischer Mutter

Anwendung

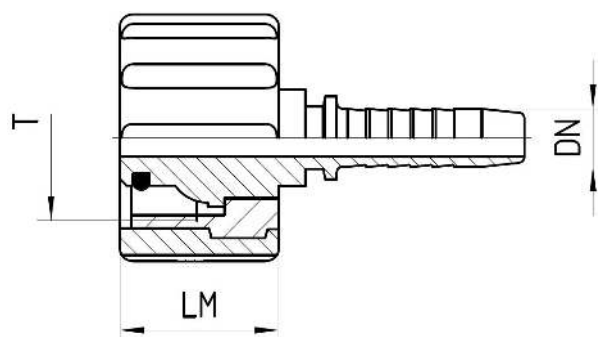
TE / SN / SC / SN-K / PTFE Schläuche

Werkstoff

Stahl

Oberfläche

galvanisch verzinkt



Bestell-Nr.	DN in mm	T	LM in mm
1.021-04	06	M 22x1.5	19,5
1.021-04/M21x1.5	06	M 21x1.5	19,5
1.022-04	06	M 22x1.5	21,6
1.021-05	08	M 22x1.5	19,5
1.021-05/M21x1.5	08	M 21x1.5	19,5
1.022-05	08	M 22x1.5	21,6
1.021-06	10	M 22x1.5	19,5
1.021-06/M21x1.5	10	M 21x1.5	19,5

Bestell-Nr.	DN in mm	T	LM in mm
1.022-06	10	M 22x1.5	21,6

Druckarmaturen

Waschgerätenippel für Pistoleneinbau

Produktinformationen zuletzt aktualisiert am:
24.05.2022

Anschluss

Waschgerätenippel für Pistoleneinbau

Anwendung

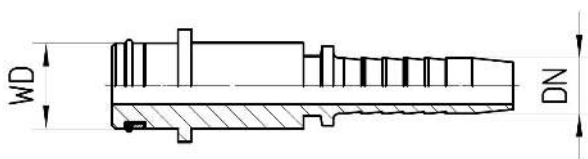
TE / SN / SC / SN-K / PTFE Schläuche

Werkstoff

Stahl

Oberfläche

galvanisch verzinkt



Bestell-Nr.	DN in mm	WD in mm
1.023-04	06	10
1.023-05	08	10

Druckarmaturen

Waschgerätenippel mit Axiallager für Pistoleneinbau

Produktinformationen zuletzt aktualisiert am:
24.05.2022

Anschluss

Waschgerätenippel für Pistoleneinbau mit Axiallager

Anwendung

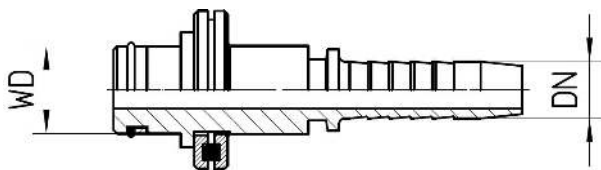
TE / SN / SC / SN-K / PTFE Schläuche

Werkstoff

Stahl

Oberfläche

galvanisch verzinkt



Bestell-Nr.	DN in mm	WD in mm
1.024-04	06	11
1.024-05	08	11

Druckarmaturen Kombi NO-SKIVE (101)

Produktinformationen zuletzt aktualisiert am:
24.05.2022

Anwendung

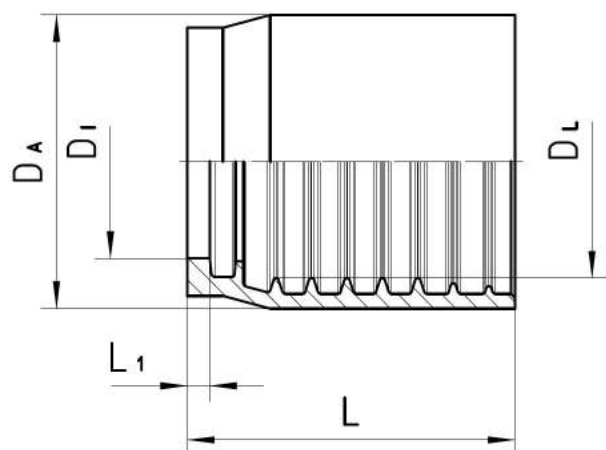
dH1000 SN / SC / SN-K Schläuche

Werkstoff

Stahl

Oberfläche

galvanisch verzinkt



Bestell-Nr.	DN in mm	DA in mm	DI in mm	DL in mm	L in mm	L1 in mm	Hinweis
101-04	06	22,0	11,3	15,5	30,0	2,4	*
101-05	08	24,0	13,0	17,5	30,0	2,4	*
101-06	10	27,0	14,5	19,6	32,0	2,4	*
101-08	12	30,0	19,0	22,9	34,0	2,5	**
101-10	16	34,0	21,5	26,1	37,0	2,5	**
101-12	19	38,0	24,8	30,1	42,5	2,9	**
101-16	25	48,0	30,7	39,0	51,0	3,8	*
101-20	31	60,0	38,5	49,7	53,0	3,9	*
101-24	38	67,0	44,0	56,0	57,0	4,2	*
101-32	51	81,0	57,0	68,8	72,0	5,0	*

Hinweis

* nur für 1SN/2SN nach DIN EN 853 und 2SC nach DIN EN 857 ** für 1SN/2SN nach DIN EN 853 und 1SC/2SC nach DIN EN 857

Druckarmaturen

NO-SKIVE 1SC (101 1SC)

Produktinformationen zuletzt aktualisiert am:
07.06.2022

Anwendung

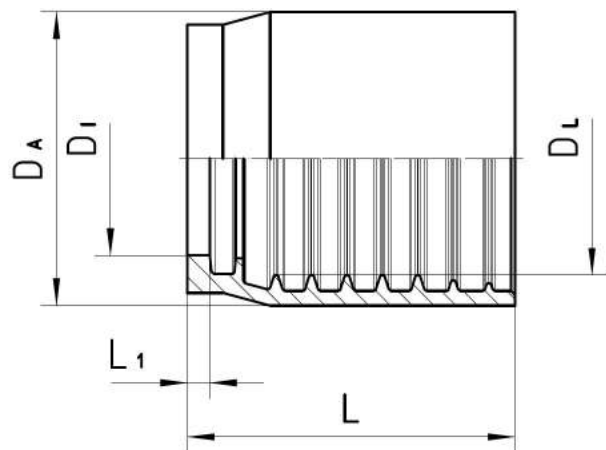
dH1000 1SC / 1SN-K Schläuche -nicht schälen-

Werkstoff

Stahl

Oberfläche

galvanisch verzinkt



Bestell-Nr.	DN in mm	DA in mm	DI in mm	DL in mm	L in mm	L1 in mm	Hinweis
101-04-1SC	06	20,0	12,0	14,0	30,0	2,3	*3
101-05-1SC	08	22,0	13,0	14,8	30,0	2,3	*3,*4
101-06-1SC	10	24,0	14,5	17,2	32,0	2,4	*3,*4
101-16-1SC	25	44,0	31,0	36,7	44,0	3,8	*3

Hinweis

*3 nur für 1SC Schläuche nach DIN EN 857 -nicht schälen- *4 abweichend von der Abbildung ohne Absatz, durchgängiger Aussendurchmesser

Druckarmaturen Kombi SKIVE (100)

Produktinformationen zuletzt aktualisiert am:
24.05.2022

Anwendung

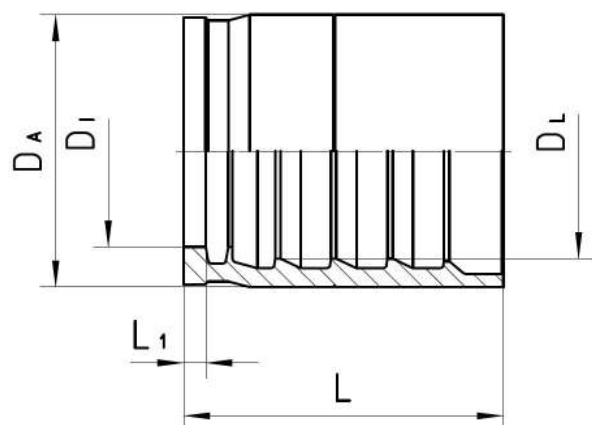
dH1000 SN / 2SC / 2TE (NO-SKIVE) Schläuche

Werkstoff

Stahl

Oberfläche

galvanisch verzinkt



Bestell-Nr.	DN in mm	DA in mm	DI in mm	DL in mm	L in mm	L1 in mm
100-04	06	19,0	11,5	13,5	29,0	2,5
100-05	08	21,0	13,3	15,5	29,0	2,4
100-06	10	23,0	14,5	17,5	31,5	2,5
100-08	12	27,0	18,8	21,0	34,0	2,6
100-10	16	32,0	22,0	24,5	37,0	2,6
100-12	19	36,0	25,4	28,5	42,5	2,95
100-16	25	44,0	31,3	36,0	49,0	3,7

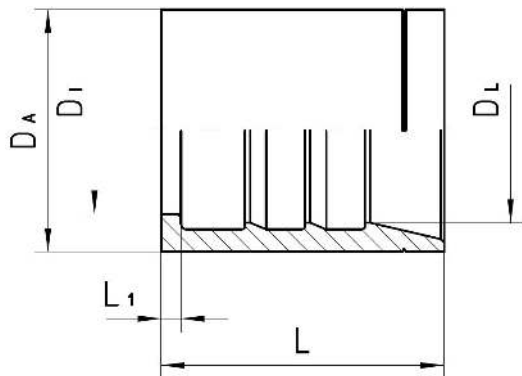
Druckarmaturen SKIVE 1SN (110)

Produktinformationen zuletzt aktualisiert am:
24.05.2022

Anwendung
dH1000 1SN Schläuche

Werkstoff
Stahl

Oberfläche
galvanisch verzinkt



Bestell-Nr.	DN in mm	DA in mm	DI in mm	DL in mm	L in mm	L1 in mm
110-20	31	50,0	37,6	42,4	59,0	3,8
110-24	38	58,0	45,0	49,0	63,0	3,8
110-32	51	72,4	57,2	61,3	78,5	3,8

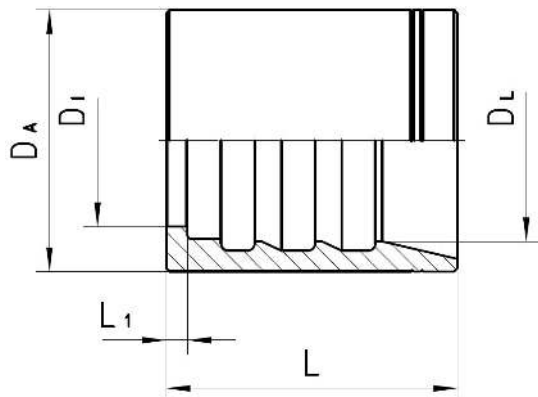
Druckarmaturen SKIVE 2SN (120)

Produktinformationen zuletzt aktualisiert am:
24.05.2022

Anwendung
dH1000 2SN Schläuche

Werkstoff
Stahl

Oberfläche
galvanisch verzinkt



Bestell-Nr.	DN in mm	DA in mm	DI in mm	DL in mm	L in mm	L1 in mm
120-20	31	55,0	37,6	45,2	59,0	3,8
120-24	38	62,0	44,2	51,8	62,8	3,8
120-32	51	75,0	57,2	64,5	78,5	3,8
120-36	60	85,0	69,4	75,0	75,0	4,5
120-48	76	105,0	82,0	90,0	80,0	4,7

Druckarmaturen Kombi PTFE (FR272)

Produktinformationen zuletzt aktualisiert am:
24.05.2022

Anwendung

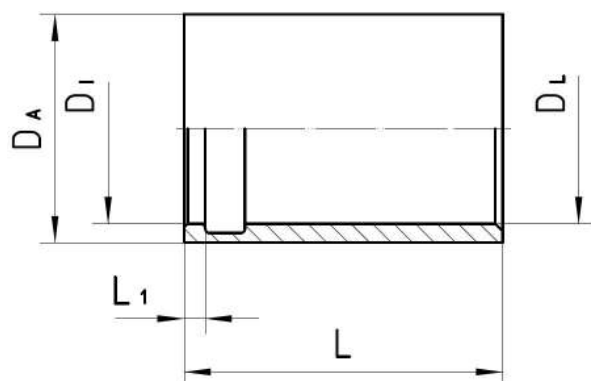
dH1000 R115 / R272 Schläuche

Werkstoff

Stahl

Oberfläche

galvanisch verzinkt



Bestell-Nr.	DN in mm	DA in mm	DI in mm	DL in mm	L in mm	L1 in mm
FR272-04	06	15,0	11,4	11,3	28,0	2,0
FR272-05	08	19,0	14,2	15,4	32,0	2,0
FR272-06	10	19,0	14,2	15,4	32,0	2,0
FR272-08	12	25,0	18,5	20,5	32,0	2,0
FR272-10	16	30,0	23,0	25,0	36,0	2,3
FR272-12	19	33,0	26,0	28,0	38,5	2,0
FR272-16	25	42,0	35,0	37,0	47,0	2,5
FR272-20	31	47,5	42,0	43,0	54,0	3,0
FR272-24	40	55,0	47,5	49,8	65,0	3,0
FR272-32	51	68,5	62,0	63,0	75,0	2,5

Druckarmaturen DKOL Gerade

Produktinformationen zuletzt aktualisiert am:
24.05.2022

Anschluss

Dichtkopf 24° Außenkonus O-Ring-dichtend mit metrischer Mutter S-Reihe

Norm

ISO 8434-1

Anwendung

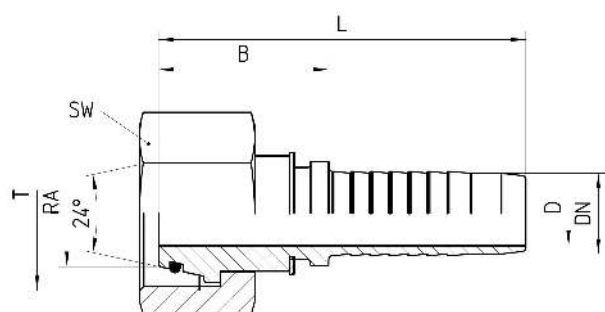
3SPC / 4SP Schläuche / 4SH19 / 4SH25

Werkstoff

Stahl

Oberfläche

galvanisch verzinkt



Bestell-Nr.	DN in mm	RA	T	SW in mm	min. D in mm	B±3 in mm	L±3 in mm
4.051-03-04	06	6L	M 12x1.5	14	2,8	26	60
4.051-04-04	06	8L	M 14x1.5	17	4,0	28	62
4.051-05-04	06	10L	M 16x1.5	19	4,0	30	64
4.051-05-06	10	10L	M 16x1.5	19	5,5	30	64
4.051-06-06	10	12L	M 18x1.5	22	7,0	25	59
4.051-08-06	10	15L	M 22x1.5	27	7,0	29	63
4.051-06-08	12	12L	M 18x1.5	22	7,5	34	72
4.051-08-08	12	15L	M 22x1.5	27	9,0	26	64

Bestell-Nr.	DN in mm	RA	T	SW in mm	min. D in mm	B±3 in mm	L±3 in mm
4.051-10-08	12	18L	M 26x1.5	32	9,0	34	72
4.051-08-10	16	15L	M 22x1.5	27	10,0	33	75
4.051-10-10	16	18L	M 26x1.5	32	12,0	31	73
4.051-12-10	16	22L	M 30x2.0	36	12,0	32	74
4.051-10-12	19	18L	M 26x1.5	32	12,0	34	80
4.051-12-12	19	22L	M 30x2.0	36	14,8	37	83
4.051-16-12	19	28L	M 36x2.0	41	14,8	37	83
4.051-12-16	25	22L	M 30x2.0	36	14,0	42	97
4.051-16-16	25	28L	M 36x2.0	41	19,9	41	96
4.051-20-16	25	35L	M 45x2.0	50	19,9	43	98

Druckarmaturen DKOL 45°

Produktinformationen zuletzt aktualisiert am:
24.05.2022

Anschluss

Dichtkopf 24° Außenkonus O-Ring-dichtend mit metrischer Mutter L-Reihe

Norm

ISO 8434-1

Anwendung

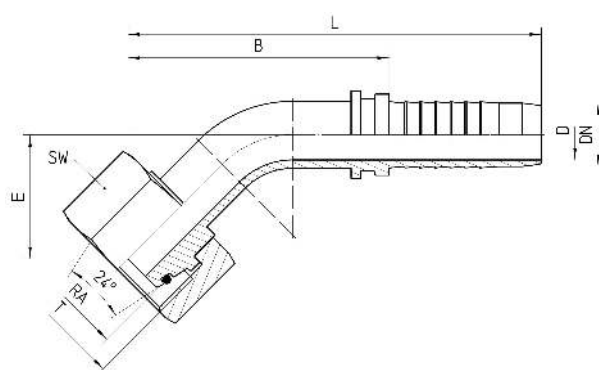
3SPC / 4SP Schläuche / 4SH19 / 4SH25

Werkstoff

Stahl

Oberfläche

galvanisch verzinkt



Bestell-Nr.	DN in mm	RA	T	SW in mm	min. D in mm	E±3 in mm	B±3 in mm	L±3 in mm
4.055-03-04	06	6L	M 12x1.5	14	2,8	17	37	71
4.055-04-04	06	8L	M 14x1.5	17	4,0	17	37	71
4.055-05-04	06	10L	M 16x1.5	19	4,0	18	38	72
4.055-05-06	10	10L	M 16x1.5	19	5,5	21	42	76
4.055-06-06	10	12L	M 18x1.5	22	7,0	20	42	76
4.055-08-06	10	15L	M 22x1.5	27	7,0	20	41	75
4.055-06-08	12	12L	M 18x1.5	22	7,5	24	52	90
4.055-08-08	12	15L	M 22x1.5	27	9,0	24	53	91

Bestell-Nr.	DN in mm	RA	T	SW in mm	min. D in mm	E±3 in mm	B±3 in mm	L±3 in mm
4.055-10-08	12	18L	M 26x1.5	32	9,0	25	51	89
4.055-08-10	16	15L	M 22x1.5	27	8,8	30	67	109
4.055-10-10	16	18L	M 26x1.5	32	12,0	27	66	108
4.055-12-10	16	22L	M 30x2.0	36	12,0	29	66	108
4.055-10-12	19	18L	M 26x1.5	32	11,5	33	74	120
4.055-12-12	19	22L	M 30x2.0	36	14,8	32	76	122
4.055-16-12	19	28L	M 36x2.0	41	14,8	32	74	120
4.055-12-16	25	22L	M 30x2.0	36	13,8	36	84	139
4.055-16-16	25	28L	M 36x2.0	41	19,9	37	86	141
4.055-20-16	25	35L	M 45x2.0	50	19,9	39	86	141

 DRUCK-
ARMATUREN

Druckarmaturen DKOL 90°

Produktinformationen zuletzt aktualisiert am:
24.05.2022

Anschluss

Dichtkopf 24° Außenkonus O-Ring-dichtend mit metrischer Mutter L-Reihe

Norm

ISO 8434-1

Anwendung

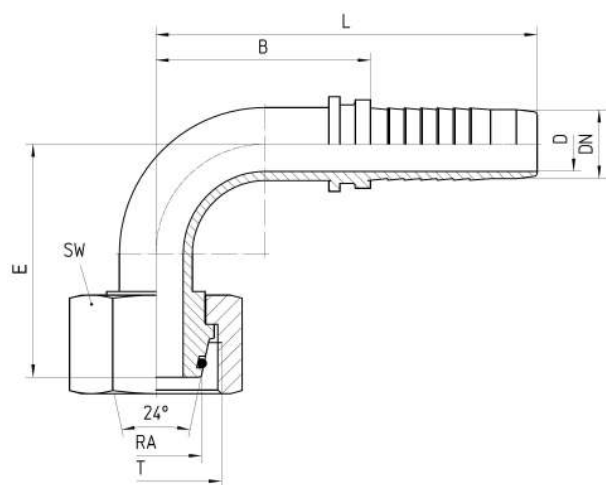
3SPC / 4SP Schläuche / 4SH19 / 4SH25

Werkstoff

Stahl

Oberfläche

galvanisch verzinkt



Bestell-Nr.	DN in mm	RA	T	SW in mm	min. D in mm	E±3 in mm	B±3 in mm	L±3 in mm
4.059-03-04	06	6L	M 12x1.5	14	2,8	29	27	61
4.059-04-04	06	8L	M 14x1.5	17	4,0	31	27	61
4.059-05-04	06	10L	M 16x1.5	19	4,0	33	27	61
4.059-05-06	10	10L	M 16x1.5	19	5,5	35	31	65
4.059-06-06	10	12L	M 18x1.5	22	7,0	35	31	65
4.059-08-06	10	15L	M 22x1.5	27	7,0	33	31	65
4.059-06-08	12	12L	M 18x1.5	22	7,5	46	42	80

Bestell-Nr.	DN in mm	RA	T	SW in mm	min. D in mm	E±3 in mm	B±3 in mm	L±3 in mm
4.059-08-08	12	15L	M 22x1.5	27	9,0	44	42	80
4.059-10-08	12	18L	M 26x1.5	32	9,0	46	42	80
4.059-08-10	16	15L	M 22x1.5	27	8,8	56	53	95
4.059-10-10	16	18L	M 26x1.5	32	12,0	55	53	95
4.059-12-10	16	22L	M 30x2.0	36	12,0	56	51	93
4.059-10-12	19	18L	M 26x1.5	32	11,5	61	60	106
4.059-12-12	19	22L	M 30x2.0	36	14,8	64	60	106
4.059-16-12	19	28L	M 36x2.0	41	14,8	62	59	105
4.059-12-16	25	22L	M 30x2.0	36	13,8	74	65	120
4.059-16-16	25	28L	M 36x2.0	41	19,9	75	63	118
4.059-20-16	25	35L	M 45x2.0	50	19,9	74	65	120

Druckarmaturen DKOS Gerade

Produktinformationen zuletzt aktualisiert am:
24.05.2022

Anschluss

Dichtkopf 24° Außenkonus O-Ring-dichtend mit metrischer Mutter S-Reihe

Norm

ISO 8434-1

Anwendung

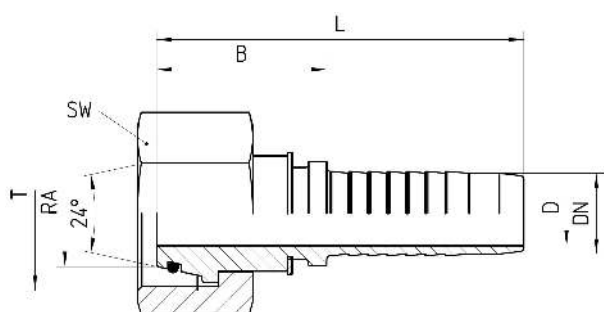
3SPC / 4SP Schläuche / 4SH19 / 4SH25

Werkstoff

Stahl

Oberfläche

galvanisch verzinkt



Bestell-Nr.	DN in mm	RA	T	SW in mm	min. D in mm	B±3 in mm	L±3 in mm	Hinweis
4.081-03-04	06	8S	M 16x1.5	19	4,0	29	62	
4.081-04-04	06	10S	M 18x1.5	22	4,0	30	64	
4.081-05-04	06	12S	M 20x1.5	24	4,0	29	63	
4.081-05-06	10	12S	M 20x1.5	24	7,0	29	63	
4.081-06-06	10	14S	M 22x1.5	27	7,0	30	65	
4.081-08-06	10	16S	M 24x1.5	30	7,0	30	64	
4.081-06-08	12	14S	M 22x1.5	27	7,0	35	73	
4.081-08-08	12	16S	M 24x1.5	30	9,0	30	68	

Bestell-Nr.	DN in mm	RA	T	SW in mm	min. D in mm	B±3 in mm	L±3 in mm	Hinweis
4.081-10-08	12	20S	M 30x2.0	36	9,0	36	74	
4.081-08-10	16	16S	M 24x1.5	30	10,0	34	76	
4.081-10-10	16	20S	M 30x2.0	36	12,0	36	78	
4.081-12-10/ SW41	16	25S	M 36x2.0	41	12,0	36	78	a
4.081-12-10/ SW46	16	25S	M 36x2.0	46	12,0	36	78	
4.081-10-12	19	20S	M 30x2.0	36	13,0	37	83	
4.081-12-12/ SW41	19	25S	M 36x2.0	41	15,0	40	86	a
4.081-12-12/ SW46	19	25S	M 36x2.0	46	15,0	40	86	
4.081-16-12	19	30S	M 42x2.0	50	14,8	39	85	
4.081-12-16/ SW46	25	25S	M 36x2.0	46	15,0	43	98	
4.081-16-16	25	30S	M 42x2.0	50	21,0	45	101	
4.081-20-16	25	38S	M 52x2.0	60	21,1	44	99	

Hinweis

a) nicht nach ISO 8434-1

DRUCK-
ARMATUREN

Druckarmaturen DKOS 45°

Produktinformationen zuletzt aktualisiert am:
24.05.2022

Anschluss

Dichtkopf 24° Außenkonus O-Ring-dichtend mit metrischer Mutter S-Reihe

Norm

ISO 8434-1

Anwendung

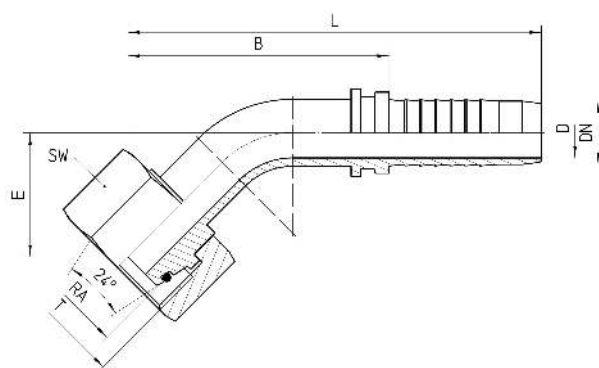
3SPC / 4SP Schläuche / 4SH19 / 4SH25

Werkstoff

Stahl

Oberfläche

galvanisch verzinkt



Bestell-Nr.	DN in mm	RA	T	SW in mm	min. D in mm	E±3 in mm	B±3 in mm	L±3 in mm	Hinweis
4.085-03-04	06	8S	M 16x1.5	19	4,0	18	38	72	
4.085-04-04	06	10S	M 18x1.5	22	4,0	19	39	73	
4.085-05-04	06	12S	M 20x1.5	24	4,0	18	38	72	
4.085-05-06	10	12S	M 20x1.5	24	7,0	20	41	75	
4.085-06-06	10	14S	M 22x1.5	27	7,0	21	42	76	
4.085-08-06	10	16S	M 24x1.5	30	7,0	20	41	75	
4.085-06-08	12	14S	M 22x1.5	27	7,0	26	53	91	
4.085-08-08	12	16S	M 24x1.5	30	9,0	25	53	91	

Bestell-Nr.	DN in mm	RA	T	SW in mm	min. D in mm	E±3 in mm	B±3 in mm	L±3 in mm	Hinweis
4.085-10-08	12	20S	M 30x2.0	36	9,0	27	55	93	
4.085-08-10	16	16S	M 24x1.5	30	10,0	32	68	110	
4.085-10-10	16	20S	M 30x2.0	36	12,0	29	70	112	
4.085-12-10/ SW41	16	25S	M 36x2.0	41	12,0	32	69	111	a
4.085-12-10/ SW46	16	25S	M 36x2.0	46	12,0	32	69	111	
4.085-10-12	19	20S	M 30x2.0	36	13,0	34	76	122	
4.085-12-12/ SW41	19	25S	M 36x2.0	41	14,8	36	77	123	a
4.085-12-12/ SW46	19	25S	M 36x2.0	46	14,8	36	77	123	
4.085-16-12	19	30S	M 42x2.0	50	14,8	35	72	118	
4.085-12-16/ SW46	25	25S	M 36x2.0	46	13,5	40	87	142	
4.085-16-16	25	30S	M 42x2.0	50	19,9	42	89	144	
4.085-20-16	25	38S	M 52x2.0	60	19,9	36	84	139	

Hinweis

a) nicht nach ISO 8434-1

DRUCK-
ARMATUREN

Druckarmaturen DKOS 90°

Produktinformationen zuletzt aktualisiert am:
24.05.2022

Anschluss

Dichtkopf 24° Außenkonus O-Ring-dichtend mit metrischer Mutter S-Reihe

Norm

ISO 8434-1

Anwendung

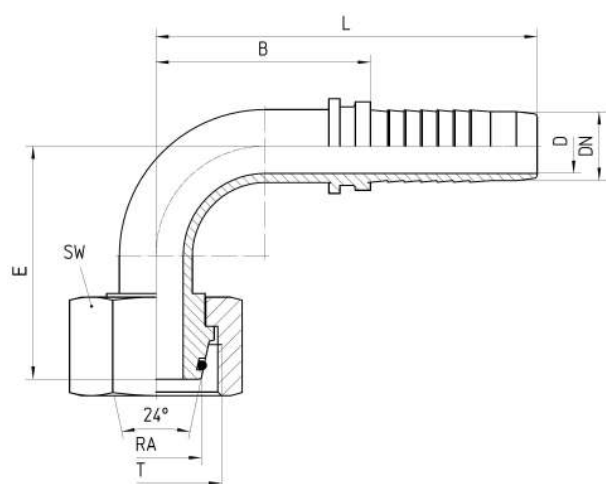
4SP / 3 SPC Schläuche / 4SH19 / 4SH25

Werkstoff

Stahl

Oberfläche

galvanisch verzinkt



Bestell-Nr.	DN in mm	RA	T	SW in mm	min. D in mm	E±3 in mm	B±3 in mm	L±3 in mm	Hinweis
4.089-03-04	06	8S	M 16x1.5	19	4,0	33	27	61	
4.089-04-04	06	10S	M 18x1.5	22	4,0	33	27	61	
4.089-05-04	06	12S	M 20x1.5	24	4,0	32	27	61	
4.089-05-06	10	12S	M 20x1.5	24	7,0	35	31	65	
4.089-06-06	10	14S	M 22x1.5	27	7,0	36	31	65	
4.089-08-06	10	16S	M 24x1.5	30	7,0	36	31	65	

Bestell-Nr.	DN in mm	RA	T	SW in mm	min. D in mm	E±3 in mm	B±3 in mm	L±3 in mm	Hinweis
4.089-06-08	12	14S	M 22x1.5	27	7,0	45	43	81	
4.089-08-08	12	16S	M 24x1.5	30	9,0	46	42	80	
4.089-10-08	12	20S	M 30x2.0	36	9,0	47	43	81	
4.089-08-10	16	16S	M 24x1.5	30	10,0	56	52	94	
4.089-10-10	16	20S	M 30x2.0	36	12,0	57	53	95	
4.089-12-10/ SW41	16	25S	M 36x2.0	41	12,0	59	51	93	a
4.089-12-10/ SW46	16	25S	M 36x2.0	46	12,0	59	51	93	
4.089-10-12	19	20S	M 30x2.0	36	13,0	65	58	104	
4.089-12-12/ SW41	19	25S	M 36x2.0	41	14,8	65	60	106	a
4.089-12-12/ SW46	19	25S	M 36x2.0	46	14,8	65	60	106	
4.089-16-12	19	30S	M 42x2.0	50	14,8	65	60	106	
4.089-12-16/ SW46	25	25S	M 36x2.0	46	13,5	78	65	120	
4.089-16-16	25	30S	M 42x2.0	50	19,9	76	67	122	
4.089-20-16	25	38S	M 52x2.0	60	19,9	76	65	120	

Hinweis

a) nicht nach ISO 8434-1

DRUCK-
ARMATUREN

Druckarmaturen SFL Gerade

Produktinformationen zuletzt aktualisiert am:
24.05.2022

Anschluss

SAE-Flansch 3000PSI (L-Reihe)

Norm

ISO 6162-1

Anwendung

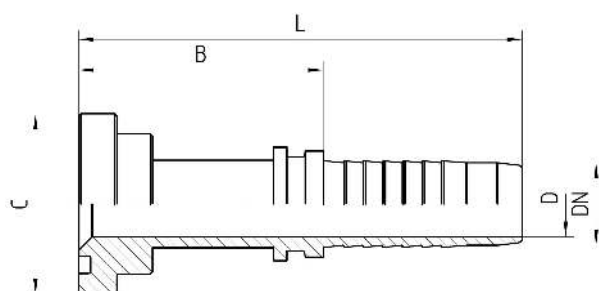
3SPC / 4SP Schläuche / 4SH19 / 4SH25

Werkstoff

Stahl

Oberfläche

galvanisch verzinkt



Bestell-Nr.	DN in mm	Flansch in Zoll	C in mm	min. D in mm	B±3 in mm	L±3 in mm
4.420-08-08	12	1/2	30,2	9,0	49	87
4.420-12-08	12	3/4	38,1	9,0	51	89
4.420-08-10	16	1/2	30,2	12,0	52	94
4.420-12-10	16	3/4	38,1	12,0	51	93
4.420-08-12	19	1/2	30,2	13,5	55	101
4.420-12-12	19	3/4	38,1	14,8	54	100
4.420-16-12	19	1	44,5	14,8	54	100
4.420-12-16	25	3/4	38,1	19,9	54	109
4.420-16-16	25	1	44,5	19,9	52	107

Bestell-Nr.	DN in mm	Flansch in Zoll	C in mm	min. D in mm	B±3 in mm	L±3 in mm
4.420-20-16	25	1 1/4	50,8	19,9	53	108

Druckarmaturen SFL 45°

Produktinformationen zuletzt aktualisiert am:
24.05.2022

Anschluss

SAE-Flansch 3000PSI (L-Reihe)

Norm

ISO 6162-1

Anwendung

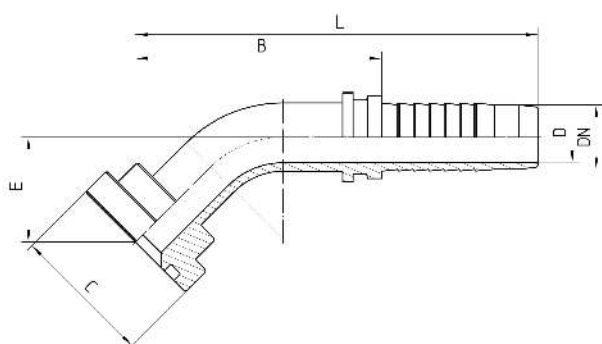
3SPC / 4SP Schläuche / 4SH19 / 4SH25

Werkstoff

Stahl

Oberfläche

galvanisch verzinkt



Bestell-Nr.	DN in mm	Flansch in Zoll	C in mm	min. D in mm	E±3 in mm	B±3 in mm	L±3 in mm
4.450-08-08	12	1/2	30,2	9,0	23	51	89
4.450-12-08	12	3/4	38,1	9,0	23	49	87
4.450-08-10	16	1/2	30,2	12,0	29	65	107
4.450-12-10	16	3/4	38,1	12,0	28	64	106
4.450-08-12	19	1/2	30,2	13,5	33	72	118
4.450-12-12	19	3/4	38,1	14,8	31	71	117
4.450-16-12	19	1	44,5	14,8	31	73	119
4.450-12-16	25	3/4	38,1	19,9	32	81	136

Bestell-Nr.	DN in mm	Flansch in Zoll	C in mm	min. D in mm	E±3 in mm	B±3 in mm	L±3 in mm
4.450-16-16	25	1	44,5	19,9	33	84	139
4.450-20-16	25	1 1/4	50,8	19,9	33	80	135

DRUCK-
ARMATUREN

Druckarmaturen SFL 90°

Produktinformationen zuletzt aktualisiert am:
24.05.2022

Anschluss

SAE-Flansch 3000PSI (L-Reihe)

Norm

ISO 6162-1

Anwendung

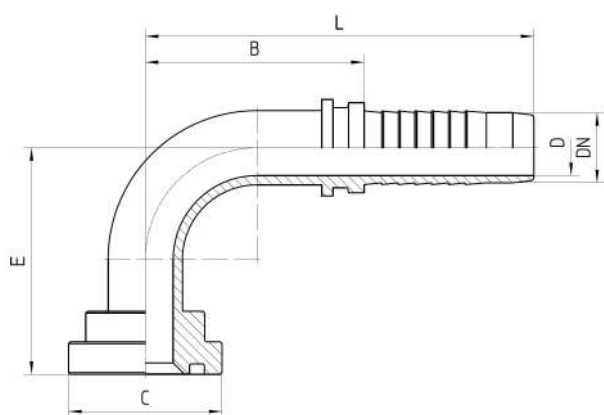
3SPC / 4SP Schläuche / 4SH19 / 4SH25

Werkstoff

Stahl

Oberfläche

galvanisch verzinkt



Bestell-Nr.	DN in mm	Flansch in Zoll	C in mm	min. D in mm	E±3 in mm	B±3 in mm	L±3 in mm
4.470-08-08	12	1/2	30,2	9,0	42	42	80
4.470-12-08	12	3/4	38,1	9,0	41	42	80
4.470-08-10	16	1/2	30,2	12,0	55	52	94
4.470-12-10	16	3/4	38,1	12,0	54	52	94
4.470-08-12	19	1/2	30,2	13,5	63	57	103
4.470-12-12	19	3/4	38,1	14,8	60	60	106
4.470-16-12	19	1	44,5	14,8	60	60	106
4.470-12-16	25	3/4	38,1	19,9	72	65	120

Bestell-Nr.	DN in mm	Flansch in Zoll	C in mm	min. D in mm	E±3 in mm	B±3 in mm	L±3 in mm
4.470-16-16	25	1	44,5	19,9	70	65	120
4.470-20-16	25	1 1/4	50,8	19,9	72	65	120

Druckarmaturen SFS Gerade

Produktinformationen zuletzt aktualisiert am:
24.05.2022

Anschluss

SAE-Flansch 6000PSI (S-Reihe)

Norm

ISO 6162-2

Anwendung

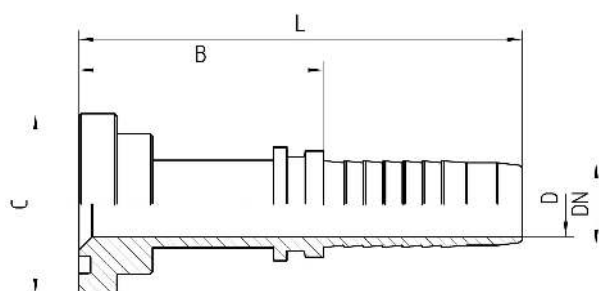
3SPC / 4SP Schläuche / 4SH19 / 4SH25

Werkstoff

Stahl

Oberfläche

galvanisch verzinkt



Bestell-Nr.	DN in mm	Flansch in Zoll	C in mm	min. D in mm	B±3 in mm	L±3 in mm
4.421-08-08	12	1/2	31,7	9,0	51	89
4.421-12-08	12	3/4	41,3	9,0	53	91
4.421-08-10	16	1/2	31,7	12,0	53	95
4.421-12-10	16	3/4	41,3	12,0	50	92
4.421-08-12	19	1/2	31,7	14,0	56	102
4.421-12-12	19	3/4	41,3	14,8	56	102
4.421-16-12	19	1	47,6	14,8	55	101
4.421-12-16	25	3/4	41,3	19,9	54	109
4.421-16-16	25	1	47,6	19,9	57	112

Bestell-Nr.	DN in mm	Flansch in Zoll	C in mm	min. D in mm	B±3 in mm	L±3 in mm
4.421-20-16	25	1 1/4	54,0	19,9	58	113

 DRUCK-
ARMATUREN

Druckarmaturen SFS 45°

Produktinformationen zuletzt aktualisiert am:
24.05.2022

Anschluss

SAE-Flansch 6000PSI (S-Reihe)

Norm

ISO 6162-2

Anwendung

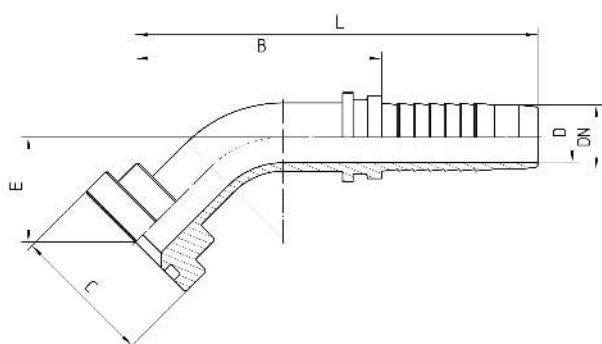
3SPC / 4SP Schläuche / 4SH19 / 4SH25

Werkstoff

Stahl

Oberfläche

galvanisch verzinkt



Bestell-Nr.	DN in mm	Flansch in Zoll	C in mm	min. D in mm	E±3 in mm	B±3 in mm	L±3 in mm
4.451-08-08	12	1/2	31,7	9,0	22	50	88
4.451-12-08	12	3/4	41,3	9,0	25	49	87
4.451-08-10	16	1/2	31,7	12,0	28	66	108
4.451-12-10	16	3/4	41,3	12,0	29	64	106
4.451-08-12	19	1/2	31,7	14,0	33	72	118
4.451-12-12	19	3/4	41,3	14,8	32	73	119
4.451-16-12	19	1	47,6	14,8	32	73	119
4.451-12-16	25	3/4	41,3	19,9	36	87	142

Bestell-Nr.	DN in mm	Flansch in Zoll	C in mm	min. D in mm	E±3 in mm	B±3 in mm	L±3 in mm
4.451-16-16	25	1	47,6	19,9	36	85	140
4.451-20-16	25	1 1/4	54,0	19,9	37	85	140

Druckarmaturen SFS 90°

Produktinformationen zuletzt aktualisiert am:
24.05.2022

Anschluss

SAE-Flansch 6000PSI (S-Reihe)

Norm

ISO 6162-2

Anwendung

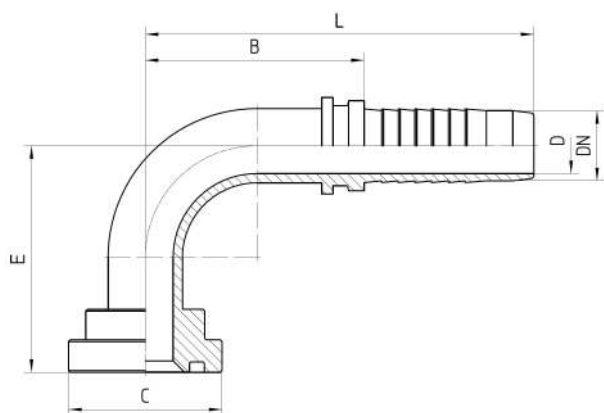
3SPC / 4SP Schläuche / 4SH19 / 4SH25

Werkstoff

Stahl

Oberfläche

galvanisch verzinkt



Bestell-Nr.	DN in mm	Flansch in Zoll	C in mm	min. D in mm	E±3 in mm	B±3 in mm	L±3 in mm
4.471-08-08	12	1/2	31,7	9,0	44	39	77
4.471-12-08	12	3/4	41,3	9,0	42	41	79
4.471-08-10	16	1/2	31,7	12,0	56	52	94
4.471-12-10	16	3/4	41,3	12,0	54	52	94
4.471-08-12	19	1/2	31,7	14,0	63	58	104
4.471-12-12	19	3/4	41,3	14,8	60	60	106
4.471-16-12	19	1	47,6	14,8	62	60	106
4.471-12-16	25	3/4	41,3	19,9	72	65	120

Bestell-Nr.	DN in mm	Flansch in Zoll	C in mm	min. D in mm	E±3 in mm	B±3 in mm	L±3 in mm
4.471-16-16	25	1	47,6	19,9	73	63	118
4.471-20-16	25	1 1/4	54,0	19,9	74	65	120

Druckarmaturen 4SP SKIVE (440)

Produktinformationen zuletzt aktualisiert am:
24.05.2022

Anwendung

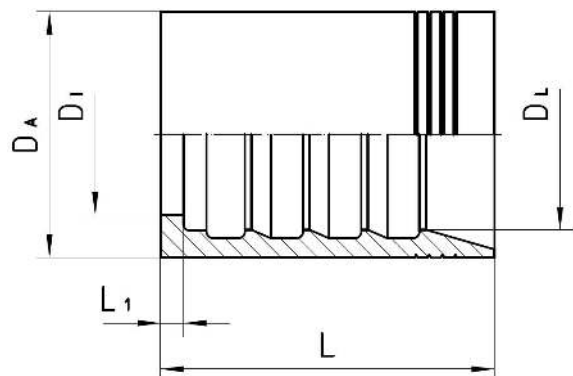
dH4000 3SPC / 4SP Schläuche / 4SH19 / 4SH25

Werkstoff

Stahl

Oberfläche

galvanisch verzinkt



Bestell-Nr.	DN in mm	DA in mm	DI in mm	DL in mm	L in mm	L1 in mm
440-04	06	21,7	11,5	15,5	37,0	3,0
440-06	10	25,5	14,6	18,1	38,9	3,0
440-08	12	28,5	17,5	21,1	41,2	3,0
440-10	16	33,0	21,0	25,0	44,0	3,0
440-12	19	37,5	24,5	29,0	51,1	3,5
440-16	25	46,0	31,0	36,3	61,7	4,2

Druckarmaturen DKOS Gerade

Produktinformationen zuletzt aktualisiert am:
11.01.2023

Anschluss

Dichtkopf 24° Außenkonus O-Ring-dichtend mit metrischer Mutter S-Reihe

Norm

ISO 8434-1

Anwendung

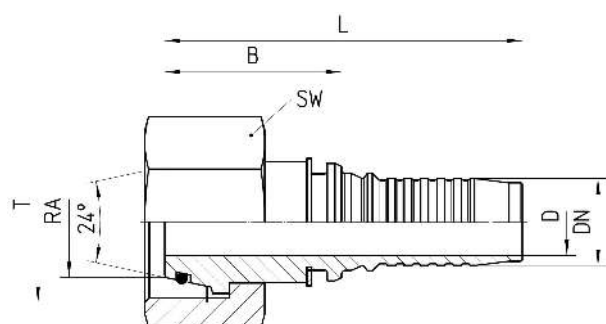
4SH Schläuche

Werkstoff

Stahl

Oberfläche

galvanisch verzinkt



Bestell-Nr.	DN in mm	RA	T	SW in mm	min. D in mm	B±3 in mm	L±3 in mm	Hinweis
5.081-10-12	19	20S	M 30x2.0	36	13,0	38	79	
5.081-12-12/ SW41	19	25S	M 36x2.0	41	15,0	39	80	a
5.081-12-12/ SW46	19	25S	M 36x2.0	46	15,0	39	80	
5.081-16-12	19	30S	M 42x2.0	50	14,8	41	81	
5.081-12-16/ SW46	25	25S	M 36x2.0	46	15,0	42	92	b
5.081-16-16	25	30S	M 42x2.0	50	20,0	40	94	b
5.081-20-16	25	38S	M 52x2.0	60	20,0	37	89	b

Bestell-Nr.	DN in mm	RA	T	SW in mm	min. D in mm	B±3 in mm	L±3 in mm	Hinweis
5.081-16-20	31	30S	M 42x2.0	50	20,0	36	105	
5.081-20-20	31	38S	M 52x2.0	60	26,5	41	110	
5.081-20-24	38	38S	M 52x2.0	60	25,0	39	108	

Hinweis

a) nicht nach ISO 8434-1, b) geänderte Kontur aus sicherheitsrelevanten Gründen, daher Maßabweichungen vom marktüblichen System

Zubehör

O-Ring DKOL/DKOS

Druckarmaturen DKOS 45°

Produktinformationen zuletzt aktualisiert am:
24.05.2022

Anschluss

Dichtkopf 24° Außenkonus O-Ring-dichtend mit metrischer Mutter S-Reihe

Norm

ISO 8434-1

Anwendung

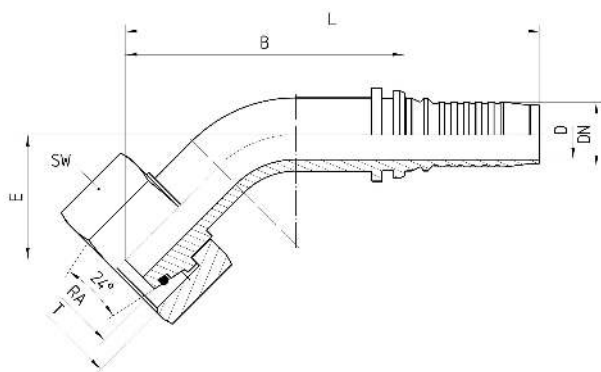
4SH Schläuche

Werkstoff

Stahl

Oberfläche

galvanisch verzinkt



DRUCK-
ARMATUREN

Bestell-Nr.	DN in mm	RA	T	SW in mm	min. D in mm	E±3 in mm	B±3 in mm	L±3 in mm	Hinweis
5.085-10-12	19	20S	M 30x2.0	36	13,0	37	81	122	
5.085-12-12/ SW46	19	25S	M 36x2.0	46	14,8	36	84	125	
5.085-16-12	19	30S	M 42x2.0	50	14,8	34	77	118	
5.085-12-16/ SW46	25	25S	M 36x2.0	46	15,0	40	97	149	*
5.085-16-16	25	30S	M 42x2.0	50	20,0	41	96	148	*
5.085-20-16	25	38S	M 52x2.0	60	20,0	40	97	149	*

Bestell-Nr.	DN in mm	RA	T	SW in mm	min. D in mm	E±3 in mm	B±3 in mm	L±3 in mm	Hinweis
5.085-16-20	31	30S	M 42x2.0	50	20,0	58	126	195	
5.085-20-20	31	38S	M 52x2.0	60	25,0	58	126	195	
5.085-20-24	38	38S	M 52x2.0	60	25,0	55	126	195	

Hinweis

* geänderte Kontur aus sicherheitsrelevanten Gründen, daher Maßabweichungen vom marktüblichen System

Zubehör

O-Ring DKOL/DKOS

Druckarmaturen DKOS 90°

Produktinformationen zuletzt aktualisiert am:
11.01.2023

Anschluss

Dichtkopf 24° Außenkonus O-Ring-dichtend mit metrischer Mutter S-Reihe

Norm

ISO 8434-1

Anwendung

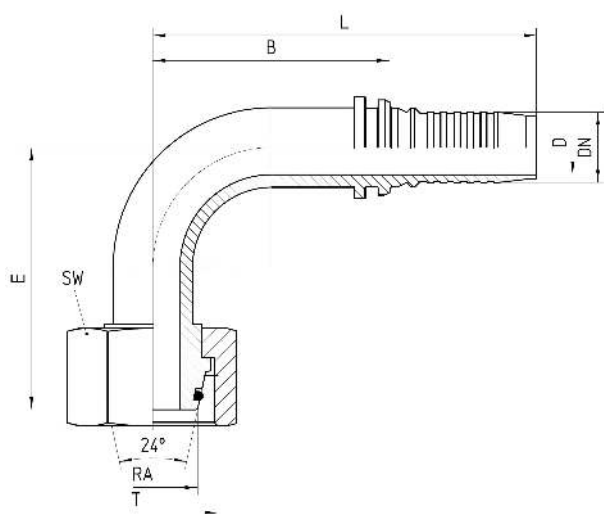
4SH Schläuche

Werkstoff

Stahl

Oberfläche

galvanisch verzinkt



Bestell-Nr.	DN in mm	RA	T	SW in mm	min. D in mm	E±3 in mm	B±3 in mm	L±3 in mm	Hinweis
5.089-10-12	19	20S	M 30x2.0	36	13,0	68	60	101	
5.089-12-12/ SW46	19	25S	M 36x2.0	46	14,8	70	60	101	
5.089-16-12	19	30S	M 42x2.0	50	14,8	67	60	101	
5.089-12-16/ SW46	25	25S	M 36x2.0	46	15,0	76	81	133	*
5.089-16-16	25	30S	M 42x2.0	50	20,0	80	82	131	*

Bestell-Nr.	DN in mm	RA	T	SW in mm	min. D in mm	E±3 in mm	B±3 in mm	L±3 in mm	Hinweis
5.089-20-16	25	38S	M 52x2.0	60	20,0	75	81	133	*
5.089-16-20	31	30S	M 42x2.0	50	20,0	108	102	171	
5.089-20-20	31	38S	M 52x2.0	60	25,0	108	102	171	
5.089-20-24	38	38S	M 52x2.0	60	25,0	108	121	190	

Hinweis

* geänderte Kontur aus sicherheitsrelevanten Gründen, daher Maßabweichungen vom marktüblichen System

Zubehör

O-Ring DKOL/DKOS

Druckarmaturen SFL Gerade

Produktinformationen zuletzt aktualisiert am:
24.05.2022

Anschluss

SAE-Flansch 3000PSI (L-Reihe)

Norm

ISO 6162-1

Anwendung

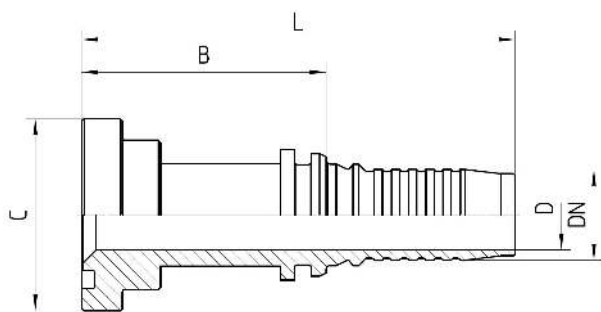
4SH Schläuche

Werkstoff

Stahl

Oberfläche

galvanisch verzinkt



Bestell-Nr.	DN in mm	Flansch in Zoll	C in mm	min. D in mm	B±3 in mm	L±3 in mm	Hinweis
5.420-08-12	19	1/2	30,2	13,5	51	92	
5.420-12-12	19	3/4	38,1	14,8	52	93	
5.420-16-12	19	1	44,5	14,8	52	93	
5.420-12-16	25	3/4	38,1	20,0	56	108	*
5.420-16-16	25	1	44,5	20,0	56	108	*
5.420-20-16	25	1 1/4	50,8	20,0	55	107	*
5.420-16-20	31	1	44,5	25,0	60	129	
5.420-20-20	31	1 1/4	50,8	25,0	59	128	

Bestell-Nr.	DN in mm	Flansch in Zoll	C in mm	min. D in mm	B±3 in mm	L±3 in mm	Hinweis
5.420-24-20	31	1 1/2	60,3	25,0	61	130	
5.420-20-24	38	1 1/4	50,8	26,0	60	129	
5.420-24-24	38	1 1/2	60,3	30,0	62	131	
5.420-32-24	38	2	71,4	30,0	62	131	
5.420-24-32	51	1 1/2	60,3	30,0	76	145	
5.420-32-32	51	2	71,4	40,0	79	144	

Hinweis

* geänderte Kontur aus sicherheitsrelevanten Gründen, daher Maßabweichungen vom marktüblichen System

Zubehör

O-Ring SAE-Flansch

Druckarmaturen SFL 45°

Produktinformationen zuletzt aktualisiert am:
11.01.2023

Anschluss

SAE-Flansch 3000PSI (L-Reihe)

Norm

ISO 6162-1

Anwendung

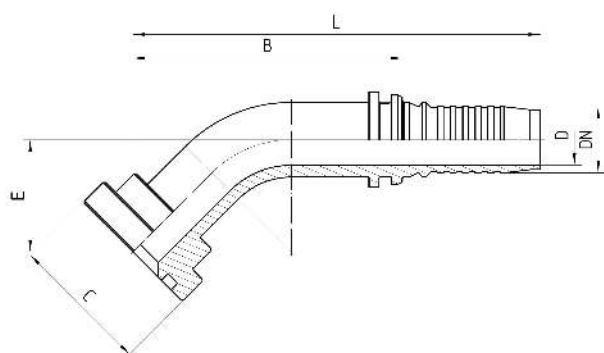
4SH Schläuche

Werkstoff

Stahl

Oberfläche

galvanisch verzinkt



Bestell-Nr.	DN in mm	Flansch in Zoll	C in mm	min. D in mm	E±3 in mm	B±3 in mm	L±3 in mm	Hinweis
5.450-08-12	19	1/2	30,2	13,5	34	77	118	
5.450-12-12	19	3/4	38,1	14,8	30	79	120	
5.450-16-12	19	1	44,5	14,8	34	77	118	
5.450-12-16	25	3/4	38,1	23,0	32	88	140	*
5.450-16-16	25	1	44,5	20,0	32	88	140	*
5.450-20-16	25	1 1/4	50,8	20,0	32	88	140	*
5.450-16-20	31	1	44,5	25,0	44	115	184	
5.450-20-20	31	1 1/4	50,8	25,0	42	113	182	

Bestell-Nr.	DN in mm	Flansch in Zoll	C in mm	min. D in mm	E±3 in mm	B±3 in mm	L±3 in mm	Hinweis
5.450-24-20	31	1 1/2	60,3	25,0	50	118	187	
5.450-20-24	38	1 1/4	50,8	26,0	50	113	182	
5.450-24-24	38	1 1/2	60,3	30,0	50	126	195	
5.450-32-24	38	2	71,4	30,0	45	116	185	
5.450-24-32	51	1 1/2	60,3	30,0	52	127	192	
5.450-32-32	51	2	71,4	40,0	65	138	203	

Hinweis

* geänderte Kontur aus sicherheitsrelevanten Gründen, daher Maßabweichungen vom marktüblichen System

Zubehör

O-Ring SAE-Flansch

Druckarmaturen SFL 90°

Produktinformationen zuletzt aktualisiert am:
24.05.2022

Anschluss

SAE-Flansch 3000PSI (L-Reihe)

Norm

ISO 6162-1

Anwendung

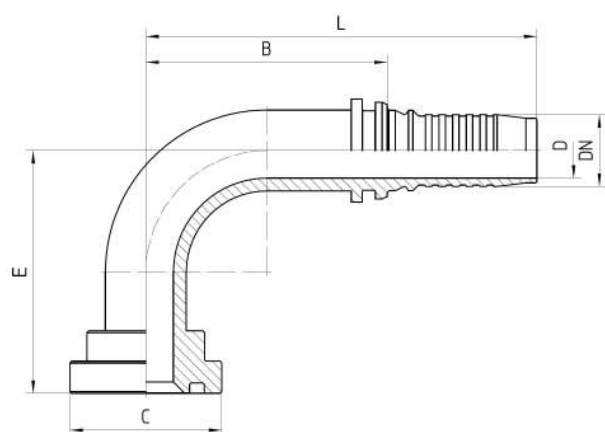
4SH Schläuche

Werkstoff

Stahl

Oberfläche

galvanisch verzinkt



Bestell-Nr.	DN in mm	Flansch in Zoll	C in mm	min. D in mm	E±3 in mm	B±3 in mm	L±3 in mm	Hinweis
5.470-08-12	19	1/2	30,2	13,5	61	60	101	
5.470-12-12	19	3/4	38,1	14,8	64	56	97	
5.470-16-12	19	1	44,5	14,8	65	60	101	
5.470-12-16	25	3/4	38,1	20,0	62	81	133	*
5.470-16-16	25	1	44,5	20,0	62	81	133	*
5.470-20-16	25	1 1/4	50,8	20,0	62	81	133	*
5.470-16-20	31	1	44,5	23,0	103	102	171	

Bestell-Nr.	DN in mm	Flansch in Zoll	C in mm	min. D in mm	E±3 in mm	B±3 in mm	L±3 in mm	Hinweis
5.470-20-20	31	1 1/4	50,8	25,0	101	102	171	
5.470-24-20	31	1 1/2	60,3	25,0	109	102	171	
5.470-20-24	38	1 1/4	50,8	26,0	109	121	190	
5.470-24-24	38	1 1/2	60,3	30,0	109	121	190	
5.470-32-24	38	2	71,4	30,0	111	121	190	
5.470-24-32	51	1 1/2	60,3	30,0	120	123	188	
5.470-32-32	51	2	71,4	40,0	140	123	188	

Hinweis

* geänderte Kontur aus sicherheitsrelevanten Gründen, daher Maßabweichungen vom marktüblichen System

Zubehör

O-Ring SAE-Flansch

Druckarmaturen SFS Gerade

Produktinformationen zuletzt aktualisiert am:
24.05.2022

Anschluss

SAE-Flansch 6000PSI (S-Reihe)

Norm

ISO 6162-2

Anwendung

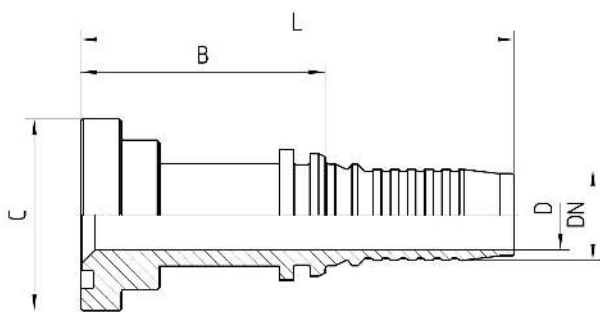
4SH Schläuche

Werkstoff

Stahl

Oberfläche

galvanisch verzinkt



Bestell-Nr.	DN in mm	Flansch in Zoll	C in mm	min. D in mm	B±3 in mm	L±3 in mm	Hinweis
5.421-08-12	19	1/2	31,7	14,0	52	93	
5.421-12-12	19	3/4	41,3	14,8	52	93	
5.421-16-12	19	1	47,6	14,8	54	95	
5.421-12-16	25	3/4	41,3	20,0	57	109	*
5.421-16-16	25	1	47,6	20,0	58	110	*
5.421-20-16	25	1 1/4	54,0	20,0	59	111	*
5.421-16-20	31	1	47,6	25,0	60	129	
5.421-20-20	31	1 1/4	54,0	25,0	65	134	

Bestell-Nr.	DN in mm	Flansch in Zoll	C in mm	min. D in mm	B±3 in mm	L±3 in mm	Hinweis
5.421-24-20	31	1 1/2	63,5	25,0	65	134	
5.421-20-24	38	1 1/4	54,0	26,0	64	133	
5.421-24-24	38	1 1/2	63,5	30,0	66	135	
5.421-32-24	38	2	79,4	30,0	75	144	
5.421-24-32	51	1 1/2	63,5	30,0	87	152	
5.421-32-32	51	2	79,4	40,0	93	158	

Hinweis

* geänderte Kontur aus sicherheitsrelevanten Gründen, daher Maßabweichungen vom marktüblichen System

Zubehör

O-Ring SAE-Flansch

Druckarmaturen SFS 45°

Produktinformationen zuletzt aktualisiert am:
11.01.2023

Anschluss

SAE-Flansch 6000PSI (S-Reihe)

Norm

ISO 6162-2

Anwendung

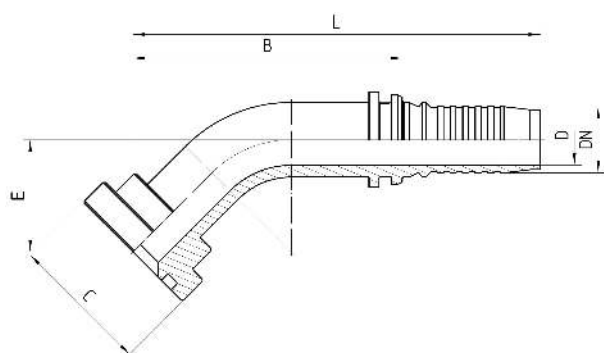
4SH Schläuche

Werkstoff

Stahl

Oberfläche

galvanisch verzinkt



Bestell-Nr.	DN in mm	Flansch in Zoll	C in mm	min. D in mm	E±3 in mm	B±3 in mm	L±3 in mm	Hinweis
5.451-08-12	19	1/2	31,7	14,0	33	79	120	
5.451-12-12	19	3/4	41,3	14,8	32	78	119	
5.451-16-12	19	1	47,6	14,8	36	76	117	
5.451-12-16	25	3/4	41,3	20,0	35	1.345-10-08	140	*
5.451-16-16	25	1	47,6	20,0	38	92	144	*
5.451-20-16	25	1 1/4	54,0	20,0	35	93	145	*
5.451-16-20	31	1	47,6	25,0	45	116	185	
5.451-20-20	31	1 1/4	54,0	25,0	45	116	185	

Bestell-Nr.	DN in mm	Flansch in Zoll	C in mm	min. D in mm	E±3 in mm	B±3 in mm	L±3 in mm	Hinweis
5.451-24-20	31	1 1/2	63,5	25,0	53	121	190	
5.451-20-24	38	1 1/4	54,0	26,0	53	131	200	
5.451-24-24	38	1 1/2	63,5	30,0	53	116	185	
5.451-32-24	38	2	79,4	30,0	55	126	195	
5.451-24-32	51	1 1/2	63,5	30,0	55	130	195	
5.451-32-32	51	2	79,4	40,0	55	130	195	

Hinweis

* geänderte Kontur aus sicherheitsrelevanten Gründen, daher Maßabweichungen vom marktüblichen System

Zubehör

O-Ring SAE-Flansch

Druckarmaturen SFS 90°

Produktinformationen zuletzt aktualisiert am:
24.05.2022

Anschluss

SAE-Flansch 6000PSI (S-Reihe)

Norm

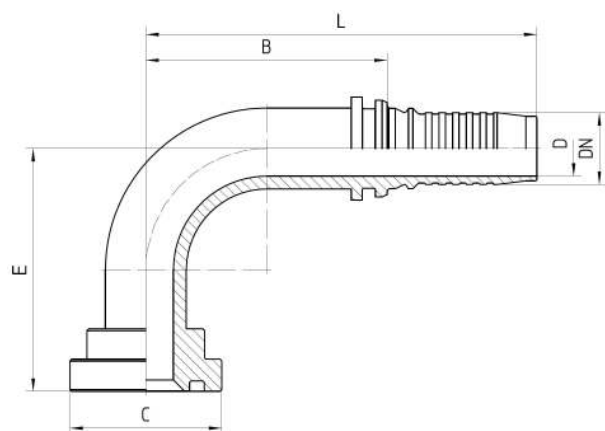
ISO 6162-2

Anwendung

4SH Schläuche

Oberfläche

galvanisch verzinkt



DRUCK-
ARMATUREN

Bestell-Nr.	DN in mm	Flansch in Zoll	C in mm	min. D in mm	E±3 in mm	B±3 in mm	L±3 in mm	Hinweis
5.471-08-12	19	1/2	31,7	14,0	66	60	101	
5.471-12-12	19	3/4	41,3	14,8	65	60	101	
5.471-16-12	19	1	47,6	14,8	70	60	101	
5.471-12-16	25	3/4	41,3	20,0	72	81	133	*
5.471-16-16	25	1	47,6	20,0	72	81	133	*
5.471-20-16	25	1 1/4	54,0	20,0	90	81	133	*
5.471-16-20	31	1	47,6	25,0	105	102	171	
5.471-20-20	31	1 1/4	54,0	25,0	105	102	171	
5.471-24-20	31	1 1/2	63,5	25,0	113	102	171	

Bestell-Nr.	DN in mm	Flansch in Zoll	C in mm	min. D in mm	E±3 in mm	B±3 in mm	L±3 in mm	Hinweis
5.471-20-24	38	1 1/4	54,0	26,0	113	121	190	
5.471-24-24	38	1 1/2	63,5	30,0	113	121	190	
5.471-32-24	38	2	79,4	30,0	124	121	190	
5.471-24-32	51	1 1/2	63,5	30,0	124	123	188	
5.471-32-32	51	2	79,4	40,0	124	123	188	

Hinweis

* geänderte Kontur aus sicherheitsrelevanten Gründen, daher Maßabweichungen vom marktüblichen System

Zubehör

O-Ring SAE-Flansch

Druckarmaturen

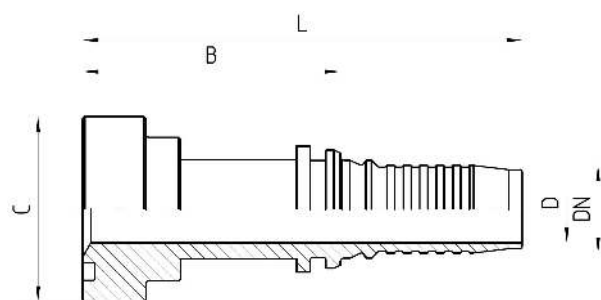
CAT Flansch Gerade

Produktinformationen zuletzt aktualisiert am:
24.05.2022

Anschluss
CAT-Flansch

Werkstoff
Stahl

Oberfläche
galvanisch verzinkt



Bestell-Nr.	DN in mm	Flansch in Zoll	C in mm	min. D in mm	B±3 in mm	L±3 in mm	Hinweis
5.426-12-12	19	3/4	41,3	14,8	52	93	
5.426-16-12	19	1	47,6	14,8	51	92	
5.426-12-16	25	3/4	41,3	20,0	58	110	*
5.426-16-16	25	1	47,6	20,0	60	112	*
5.426-20-16	25	1 1/4	54,0	20,0	63	115	*
5.426-16-20	31	1	47,6	23,0	66	135	
5.426-20-20	31	1 1/4	54,0	25,0	67	136	
5.426-24-20	31	1 1/2	63,5	25,0	68	137	
5.426-20-24	38	1 1/4	54,0	23,0	68	137	
5.426-24-24	38	1 1/2	63,5	30,0	69	138	
5.426-24-32	51	1 1/2	63,5	30,0	90	155	

Hinweis

* geänderte Kontur aus sicherheitsrelevanten Gründen, daher Maßabweichungen vom marktüblichen System

Druckarmaturen

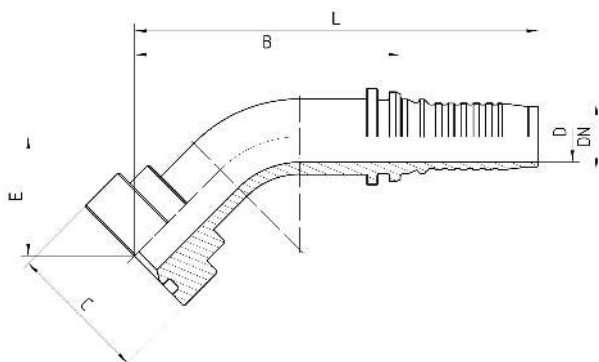
CAT Flansch 45°

Produktinformationen zuletzt aktualisiert am:
24.05.2022

Anschluss
CAT-Flansch

Werkstoff
Stahl

Oberfläche
galvanisch verzinkt



DRUCK-
ARMATUREN

Bestell-Nr.	DN in mm	Flansch in Zoll	C in mm	min. D in mm	E±3 in mm	B±3 in mm	L±3 in mm	Hinweis
5.456-12-12	19	3/4	41,3	14,8	35	78	119	
5.456-16-12	19	1	47,6	14,8	35	78	122	
5.456-12-16	25	3/4	41,3	20,0	59	97	149	*
5.456-16-16	25	1	47,6	20,0	38	96	148	*
5.456-20-16	25	1 1/4	54,0	20,0	38	96	148	*
5.456-16-20	31	1	47,6	23,0	48	119	188	
5.456-20-20	31	1 1/4	54,0	25,0	48	119	188	
5.456-24-20	31	1 1/2	63,5	25,0	55	123	192	
5.456-20-24	38	1 1/4	54,0	23,0	56	119	188	
5.456-24-24	38	1 1/2	63,5	30,0	55	118	187	
5.456-24-32	51	1 1/2	63,5	30,0	57	132	197	

Hinweis

* geänderte Kontur aus sicherheitsrelevanten Gründen, daher Maßabweichungen vom marktüblichen System

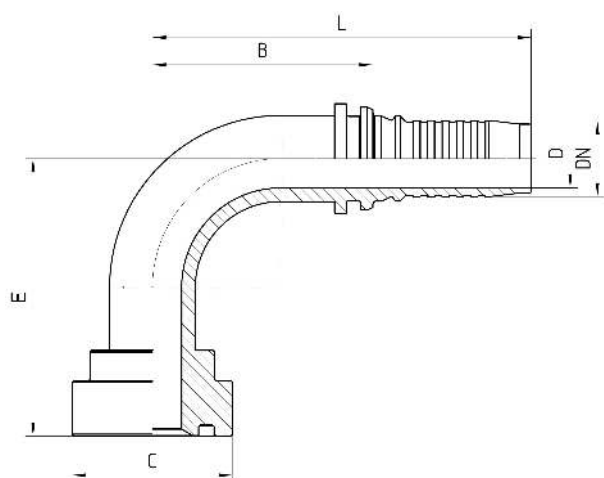
Druckarmaturen CAT Flansch 90°

Produktinformationen zuletzt aktualisiert am:
24.05.2022

Anschluss
CAT-Flansch

Werkstoff
Stahl

Oberfläche
galvanisch verzinkt



DRUCK-
ARMATUREN

Bestell-Nr.	DN in mm	Flansch in Zoll	C in mm	min. D in mm	E±3 in mm	B±3 in mm	L±3 in mm	Hinweis
5.476-12-12	19	3/4	41,3	14,8	65	60	101	
5.476-16-12	19	1	47,6	14,8	68	57	98	
5.476-12-16	25	3/4	41,3	20,0	77	81	133	*
5.476-16-16	25	1	47,6	20,0	76	81	133	*
5.476-20-16	25	1 1/4	54,0	20,0	94	81	133	*
5.476-16-20	31	1	47,6	23,0	109	102	171	
5.476-20-20	31	1 1/4	54,0	25,0	109	102	171	
5.476-24-20	31	1 1/2	63,5	25,0	116	102	171	
5.476-20-24	38	1 1/4	54,0	23,0	117	121	190	
5.476-24-24	38	1 1/2	63,5	30,0	116	121	190	

Bestell-Nr.	DN in mm	Flansch in Zoll	C in mm	min. D in mm	E±3 in mm	B±3 in mm	L±3 in mm	Hinweis
5.476-24-32	51	1 1/2	63,5	30,0	127	123	188	

Hinweis

* geänderte Kontur aus sicherheitsrelevanten Gründen, daher Maßabweichungen vom marktüblichen System

Druckarmaturen 4SH SKIVE (540)

Produktinformationen zuletzt aktualisiert am:
24.05.2022

Anwendung

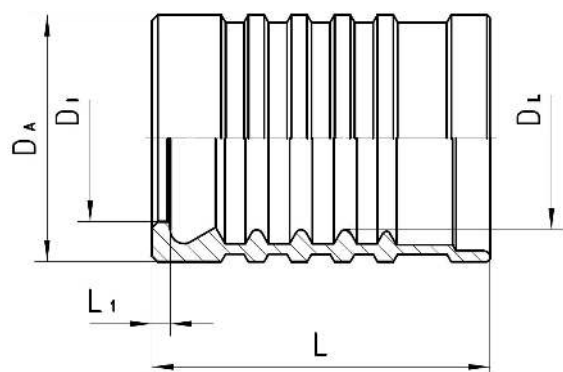
dH5000 4SH Schläuche

Werkstoff

Stahl

Oberfläche

galvanisch verzinkt



Bestell-Nr.	DN in mm	DA in mm	DI in mm	DL in mm	L in mm	L1 in mm	Hinweis
540-12	19	40,0	27,1	29,7	55,0	3,0	
540-16	25	48,6	33,5	36,6	68,5	3,4	*
540-20	31	57,0	40,0	45,0	75,1	3,5	
540-24	38	62,0	43,2	50,0	75,6	3,9	
540-32	51	78,2	57,9	65,9	75,0	5,0	

Hinweis

* geänderte Kontur aus sicherheitsrelevanten Gründen, daher Maßabweichungen vom marktüblichen System

Druckarmaturen CES Gerade

Produktinformationen zuletzt aktualisiert am:
24.05.2022

Anschluss

metrisches Außengewinde mit 24° Innenkonus und Rohranschluss S-Reihe

Norm

ISO 8434-1

Anwendung

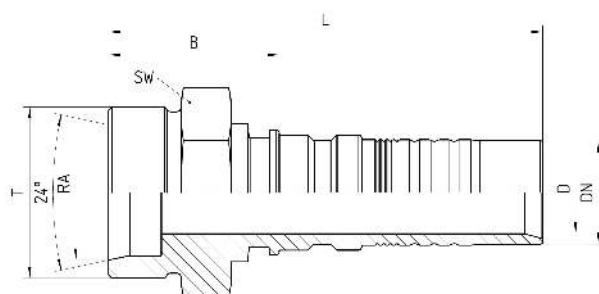
4SH / R15 / R13 (DN51) Schläuche

Werkstoff

Stahl

Oberfläche

galvanisch verzinkt



Bestell-Nr.	DN in mm	RA	T	SW in mm	min. D in mm	B±3 in mm	L±3 in mm
7.180-10-10	16	20S	M 30x2.0	32	12,0	36	88
7.180-12-12	19	25S	M 36x2.0	36	15,0	41	98
7.180-16-16	25	30S	M 42x2.0	46	20,0	43	110
7.180-20-20	31	38S	M 52x2.0	55	25,0	52	132
7.180-24-24	38	50S	M 68x2.0	70	30,0	57	148

Druckarmaturen DKOS Gerade

Produktinformationen zuletzt aktualisiert am:
24.05.2022

Anschluss

Dichtkopf 24° Außenkonus O-Ring-dichtend mit metrischer Mutter S-Reihe

Norm

ISO 8434-1

Anwendung

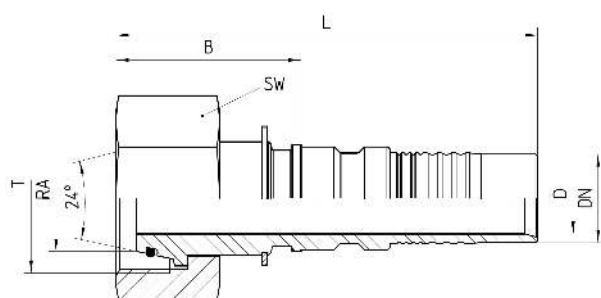
4SH / R15 / R13 (DN51) Schläuche

Werkstoff

Stahl

Oberfläche

galvanisch verzinkt



Bestell-Nr.	DN in mm	RA	T	SW in mm	min. D in mm	B±3 in mm	L±3 in mm	Hinweis
7.081-10-10	16	20S	M 30x2.0	36	12	33	84,5	
7.081-12-12/ SW41	19	25S	M 36x2.0	41	15	37	93,0	a
7.081-12-12/ SW46	19	25S	M 36x2.0	46	15	37	93,0	
7.081-12-16/ SW46	25	25S	M 36x2.0	46	17	39	106,0	b
7.081-16-16	25	30S	M 42x2.0	50	20	46	113,0	
7.581-20-16	25	38S	M 52x2.0	60	20	57	126,0	
7.081-16-20	31	30S	M 42x2.0	50	21	45	125,0	b

Bestell-Nr.	DN in mm	RA	T	SW in mm	min. D in mm	B±3 in mm	L±3 in mm	Hinweis
7.581-20-20	31	38S	M 52x2.0	60	25	62	142,0	
7.581-20-24	38	38S	M 52x2.0	60	30	49	140,0	b
7.081-24-24	38	50S	M 68x2.0	80	30	44	135,0	
7.081-24-32	51	50S	M 68x2.0	80	40	61	152,0	b

Hinweis

a) nicht nach ISO 8434-1, b) Stiftmutterausführung

Zubehör

O-Ring DKOL/DKOS

Druckarmaturen DKOS 45°

Produktinformationen zuletzt aktualisiert am:
24.05.2022

Anschluss

Dichtkopf 24° Außenkonus O-Ring-dichtend mit metrischer Mutter S-Reihe

Norm

ISO 8434-1

Anwendung

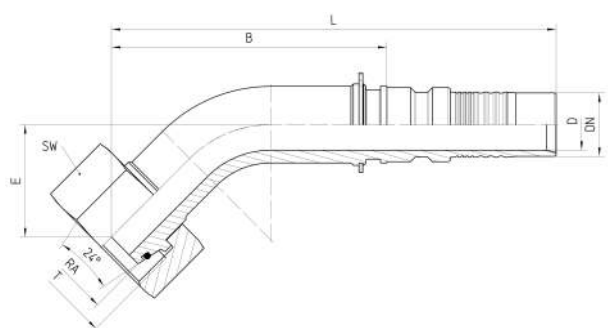
4SH / R15 / R13 (DN51) Schläuche

Werkstoff

Stahl

Oberfläche

galvanisch verzinkt



Bestell-Nr.	DN in mm	RA	T	SW in mm	min. D in mm	E±3 in mm	B±3 in mm	L±3 in mm	Hinweis
7.085-10-10	16	20S	M 30x2	36	12	30	73	120	
7.085-12-12/ SW41	19	25S	M 36x2	41	15	41	92	148	
7.085-12-12/ SW46	19	25S	M 36x2	46	15	41	92	148	
7.085-12-16/ SW46	25	25S	M 36x2	46	17	48	119	185	b
7.085-16-16	25	30S	M 42x2	50	20	44	108	175	
7.585-20-16	25	38S	M 52x2	60	20	60	151	218	
7.585-20-20	31	38S	M 52x2	60	25	56	143	223	

DRUCK-
ARMATUREN

Bestell-Nr.	DN in mm	RA	T	SW in mm	min. D in mm	E±3 in mm	B±3 in mm	L±3 in mm	Hinweis
7.585-20-24	38	38S	M 52x2	60	25	52	154	245	b

Hinweis

a) nicht nach ISO 8434-1, b) Stiftmutterausführung

Zubehör

O-Ring DKOL/DKOS

Druckarmaturen DKOS 90°

Produktinformationen zuletzt aktualisiert am:
24.05.2022

Anschluss

Dichtkopf 24° Außenkonus O-Ring-dichtend mit metrischer Mutter S-Reihe

Norm

ISO 8434-1

Anwendung

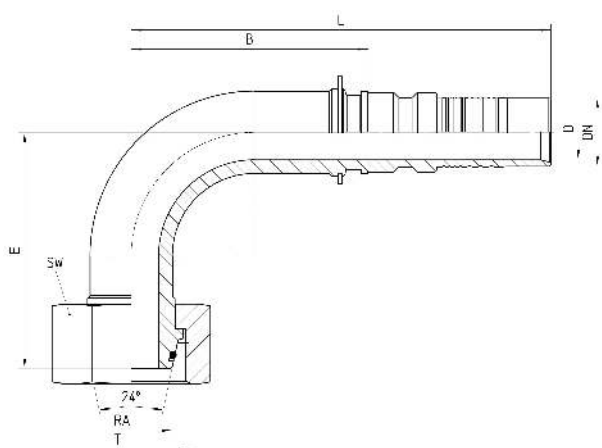
4SH / R15 / R13 (DN51) Schläuche

Werkstoff

Stahl

Oberfläche

galvanisch verzinkt



Bestell-Nr.	DN in mm	RA	T	SW in mm	min. D in mm	E±3 in mm	B±3 in mm	L±3 in mm	Hinweis
7.089-10-10	16	20S	M 30x2	36	12	59	52	104	
7.089-12-12/ SW41	19	25S	M 36x2	41	15	71	65	121	a
7.089-12-12/ SW46	19	25S	M 36x2	46	15	71	65	121	
7.089-16-12	19	30S	M 42x2	50	15	74	65	121	
7.089-12-16/ SW46	25	25S	M 36x2	46	17	94	93	160	b
7.089-16-16	25	30S	M 42x2	50	20	86	84	153	

Bestell-Nr.	DN in mm	RA	T	SW in mm	min. D in mm	E±3 in mm	B±3 in mm	L±3 in mm	Hinweis
7.589-20-16	25	38S	M 52x2	60	20	111	84	151	
7.589-20-20	31	38S	M 52x2	60	25	110	117	197	
7.589-20-24	38	38S	M 52x2	60	25	135	124	215	b

Hinweis

a) nicht nach ISO 8434-1, b) Stiftmutterausführung

Zubehör

O-Ring DKOL/DKOS

Druckarmaturen

DKOS Bohrhammer Gerade

Produktinformationen zuletzt aktualisiert am:
24.05.2022

Anschluss

Dichtkopf 24° Außenkonus O-Ring-dichtend mit metrischer Mutter S-Reihe

Norm

ISO 8434-1

Anwendung

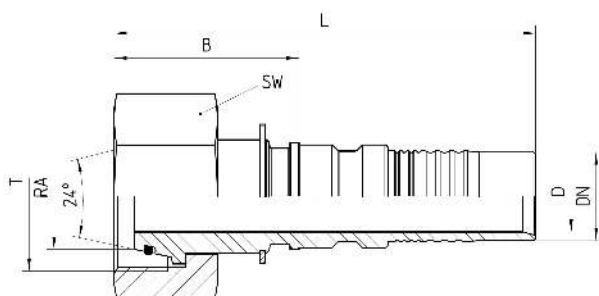
4SH / R15 / R13 (DN51) Schläuche

Werkstoff

Stahl

Oberfläche

galvanisch verzinkt



Bestell-Nr.	DN in mm	RA	T	SW in mm	min. D in mm	B±3 in mm	L±3 in mm	Preßfassung für 4 SH Bestell-Nr.	Preßfassung für R15 Bestell-Nr.
7.581-12-12/ BH	19	25S	M 36x2	46	12	50	104	740-12	740-12
7.581-16-16/ BH	25	30S	M 42x2	50	17	52	121	740-16	740-16
7.581-20-20/ BH	31	38S	M 52x2	60	22	62	142	740-20	760-20

Zubehör

O-Ring DKOL/DKOS

Druckarmaturen

AGR Zylindrisch Gerade

Produktinformationen zuletzt aktualisiert am:
24.05.2022

Anschluss

BSPB Außengewinde (G) mit 60° Innenkonus

Norm

ISO 8434-6

Anwendung

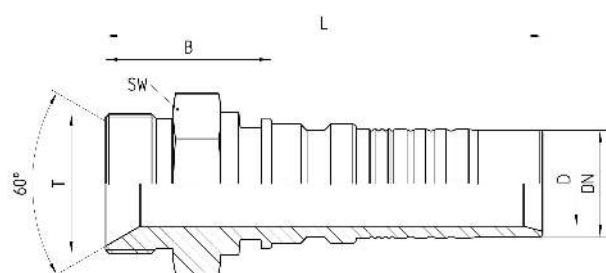
4SH / R15 / R13 (DN51) Schläuche

Werkstoff

Stahl

Oberfläche

galvanisch verzinkt



Bestell-Nr.	DN in mm	T in Zoll	SW in mm	min. D in mm	B±3 in mm	L±3 in mm
7.260-12-12	19	G 3/4	30	15	37	93
7.260-16-16	25	G 1	36	20	46	112
7.260-20-20	31	G 1 1/4	46	25	49	129
7.260-24-24	38	G 1 1/2	55	30	51	142
7.260-32-32	51	G 2	65	40	57	148

Druckarmaturen DKOR Gerade

Produktinformationen zuletzt aktualisiert am:
24.05.2022

Anschluss

Dichtkopf 60° Außenkonus O-Ring-dichtend mit BSPP Mutter (G)

Norm

ISO 8434-6

Anwendung

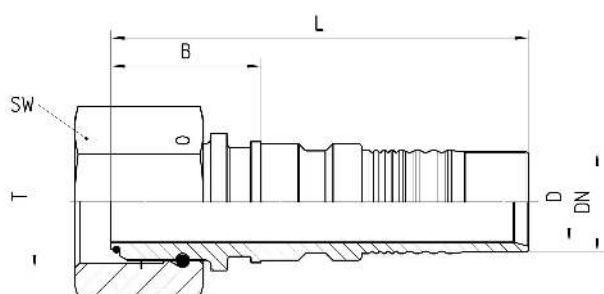
4SH / R15 / R13 (DN51) Schläuche

Werkstoff

Stahl

Oberfläche

galvanisch verzinkt



Bestell-Nr.	DN in mm	T in Zoll	SW in mm	min. D in mm	B±3 in mm	L±3 in mm
7.203-12-12/O	19	G 3/4	32	15	56	87
7.203-16-16/O	25	G 1	41	20	37	104
7.203-20-20/O	31	G 1 1/4	50	25	39	119
7.203-24-24/O	38	G 1 1/2	55	30	37	129
7.203-32-32/O	51	G 2	70	40	91	137

Druckarmaturen DKOR 45°

Produktinformationen zuletzt aktualisiert am:
24.05.2022

Anschluss

Dichtkopf 60° Außenkonus O-Ring-dichtend mit BSPP Mutter (G)

Norm

ISO 8434-6

Anwendung

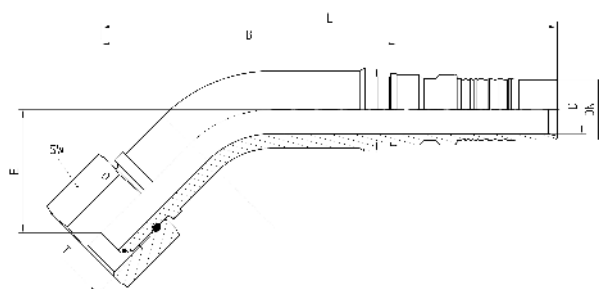
4SH / R15 / R13 (DN51) Schläuche

Werkstoff

Stahl

Oberfläche

galvanisch verzinkt



Bestell-Nr.	DN in mm	T in Zoll	SW in mm	min. D in mm	E±3 in mm	B±3 in mm	L±3 in mm
7.233-12-12/O	19	G 3/4	32	15,0	39	95	151
7.233-16-16/O	25	G 1	41	20,0	51	122	189
7.233-20-20/O	31	G 1 1/4	50	25,0	54	145	225
7.233-24-24/O	38	G 1 1/2	55	30,0	68	157	248
7.233-32-32/O	51	G 2	70	40,0	76	190	281

Druckarmaturen DKOR 90°

Produktinformationen zuletzt aktualisiert am:
24.05.2022

Anschluss

Dichtkopf 60° Außenkonus O-Ring-dichtend mit BSPP Mutter (G)

Norm

ISO 8434-6

Anwendung

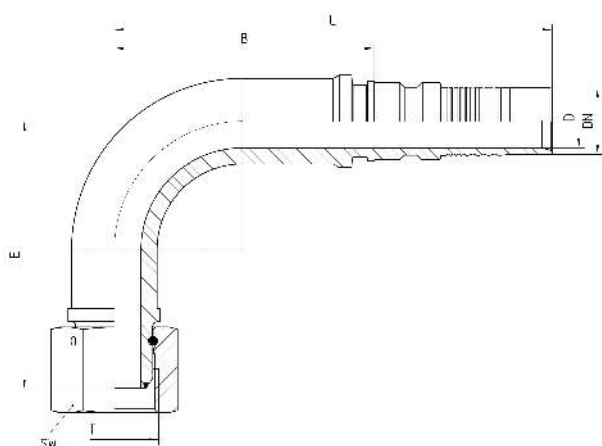
4SH / R15 / R13 (DN51) Schläuche

Werkstoff

Stahl

Oberfläche

galvanisch verzinkt



Bestell-Nr.	DN in mm	T in Zoll	SW in mm	min. D in mm	E±3 in mm	B±3 in mm	L±3 in mm
7.243-12-12/O	19	G 3/4	32	15	75	65	121
7.243-16-16/O	25	G 1	41	20	100	93	160
7.243-20-20/O	31	G 1 1/4	50	25	109	117	197
7.243-24-24/O	38	G 1 1/2	55	30	132	131	222
7.243-32-32/O	51	G 2	70	40	150	139	230

Druckarmaturen AGJ Gerade

Produktinformationen zuletzt aktualisiert am:
24.05.2022

Anschluss

UN Außengewinde mit 74° Außenkonus

Norm

ISO 8434-2

Anwendung

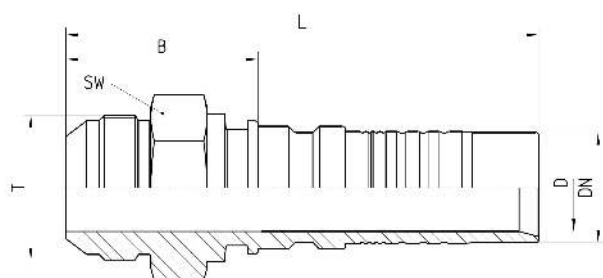
4SH / R15 / R13 (DN51) Schläuche

Werkstoff

Stahl

Oberfläche

galvanisch verzinkt



Bestell-Nr.	DN in mm	T in UN	SW in mm	min. D in mm	B±3 in mm	L±3 in mm
7.370-12-12	19	1 1/16-12 UN	27	15	44	101
7.370-16-16	25	1 5/16-12 UN	36	20	51	118
7.370-20-20	31	1 5/8-12 UN	46	25	55	135
7.370-24-24	38	1 7/8-12 UN	55	30	55	146
7.370-32-32	51	2 1/2-12 UN	65	40	63	154

Druckarmaturen DKJ Gerade

Produktinformationen zuletzt aktualisiert am:
24.05.2022

Anschluss

Dichtkopf 74° Innenkonus mit UN Mutter

Norm

ISO 8434-2

Anwendung

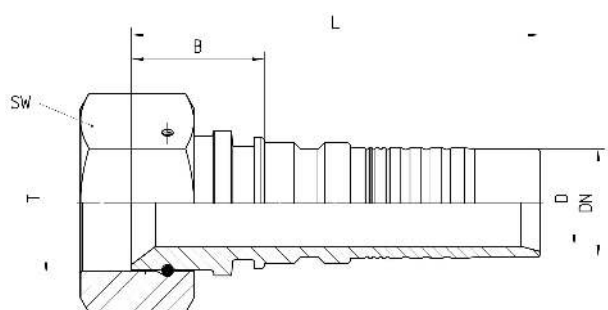
4SH / R15 / R13 (DN51) Schläuche

Werkstoff

Stahl

Oberfläche

galvanisch verzinkt



Bestell-Nr.	DN in mm	T in UN	SW in mm	min. D in mm	B±3 in mm	L±3 in mm
7.313-12-12	19	1 1/16-12 UN	32	15	27	83
7.313-16-16	25	1 5/16-12 UN	41	20	30	96
7.313-20-20	31	1 5/8-12 UN	55	25	39	119
7.313-24-24	38	1 7/8-12 UN	60	30	37	129
7.313-32-32	51	2 1/2-12 UN	75	40	46	137

Druckarmaturen DKJ 45°

Produktinformationen zuletzt aktualisiert am:
24.05.2022

Anschluss

Dichtkopf 74° Innenkonus mit UN Mutter

Norm

ISO 8434-2

Anwendung

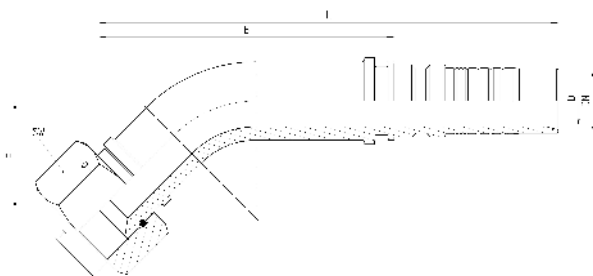
4SH / R15 / R13 (DN51) Schläuche

Werkstoff

Stahl

Oberfläche

galvanisch verzinkt



Bestell-Nr.	DN in mm	T in UN	SW in mm	min. D in mm	E±3 in mm	B±3 in mm	L±3 in mm
7.343-12-12	19	1 1/16-12 UN	32	15,0	36	92	148
7.343-16-16	25	1 5/16-12 UN	41	20,0	50	121	188
7.343-20-20	31	1 5/8-12 UN	55	25,0	53	144	224
7.343-24-24	38	1 7/8-12 UN	60	30,0	68	157	248
7.343-32-32	51	2 1/2-12 UN	75	40,0	76	190	281

Druckarmaturen DKJ 90°

Produktinformationen zuletzt aktualisiert am:
24.05.2022

Anschluss

Dichtkopf 74° Innenkonus mit UN Mutter

Norm

ISO 8434-2

Anwendung

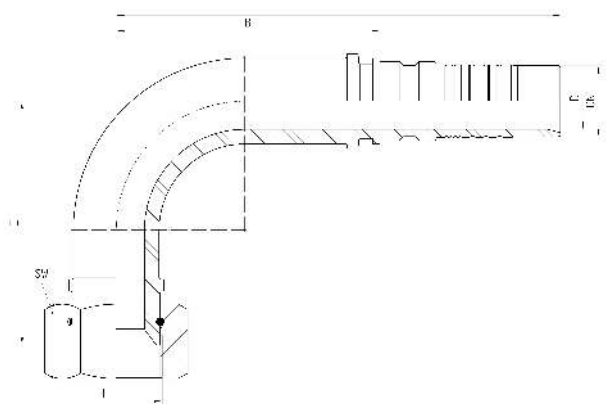
4SH / R15 / R13 (DN51) Schläuche

Werkstoff

Stahl

Oberfläche

galvanisch verzinkt



Bestell-Nr.	DN in mm	T in UN	SW in mm	min.D in mm	E ±3 in mm	B±3 in mm	L±3 in mm
7.353-12-12	19	1 1/16-12 UN	32	15,0	71	65	121
7.353-16-16	25	1 5/16-12 UN	41	20,0	98	97	164
7.353-20-20	31	1 5/8-12 UN	55	25,0	108	117	197
7.353-24-24	38	1 7/8-12 UN	60	30,0	132	131	222
7.353-32-32	51	2 1/2-12 UN	75	40,0	150	139	230

DRUCK-
ARMATUREN

Druckarmaturen ORS Gerade

Produktinformationen zuletzt aktualisiert am:
24.05.2022

Anschluss

UN Außengewinde frontal O-Ring dichtend

Norm

ISO 8434-3

Anwendung

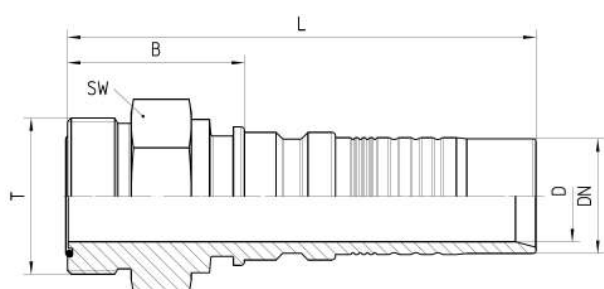
4SH / R15 / R13 (DN51) Schläuche

Werkstoff

Stahl

Oberfläche

galvanisch verzinkt



Bestell-Nr.	DN in mm	T in UN	SW in mm	min. D in mm	B±3 in mm	L±3 in mm
7.380-12-12	19	1.3/16-12 UN	32	15,0	38	94
7.380-16-16	25	1.7/16-12 UN	41	20,0	45	112
7.380-20-20	31	1.11/16-12 UN	46	25,0	49	129
7.380-24-24	38	2-12 UN	55	30,0	49	140

Druckarmaturen ORFS Gerade

Produktinformationen zuletzt aktualisiert am:
24.05.2022

Anschluss

Dichtkopf flachdichtend mit UN Mutter

Norm

ISO 8434-3

Anwendung

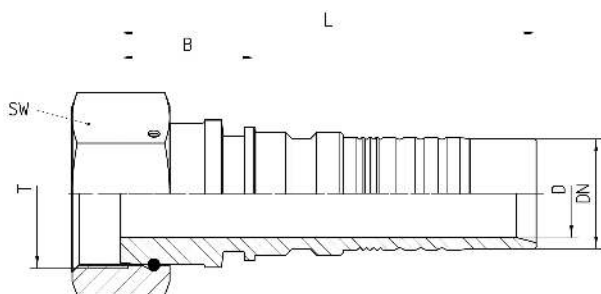
4SH / R15 / R13 (DN51) Schläuche

Werkstoff

Stahl

Oberfläche

galvanisch verzinkt



Bestell-Nr.	DN in mm	T in UN	SW in mm	min. D in mm	B±3 in mm	L±3 in mm
7.315-12-12	19	1 3/16-12 UN	36	15	27	83
7.315-16-16	25	1 7/16-12 UN	41	20	27	94
7.315-20-20	31	1 11/16-12 UN	50	25	38	119
7.315-24-24	38	2-12 UN	60	30	39	131

Druckarmaturen ORFS 45°

Produktinformationen zuletzt aktualisiert am:
24.05.2022

Anschluss

Dichtkopf flachdichtend mit UN Mutter

Norm

ISO 8434-3

Anwendung

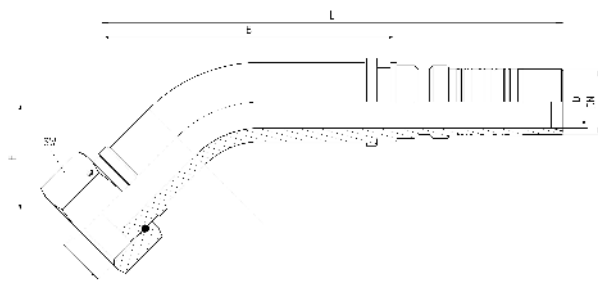
4SH / R15 / R13 (DN51) Schläuche

Werkstoff

Stahl

Oberfläche

galvanisch verzinkt



Bestell-Nr.	DN in mm	T in UN	SW in mm	min. D in mm	E±3 in mm	B±3 in mm	L±3 in mm
7.345-12-12	19	1.3/16-12 UN	36	15,0	36	92	148
7.345-16-16	25	1.7/16-12 UN	41	20,0	46	116	183
7.345-20-20	31	1.11/16-12 UN	50	25,0	53	142	222
7.345-24-24	38	2-12 UN	60	30,0	65	154	245

Druckarmaturen ORFS 90°

Produktinformationen zuletzt aktualisiert am:
24.05.2022

Anschluss

Dichtkopf flachdichtend mit UN Mutter

Norm

ISO 8434-3

Anwendung

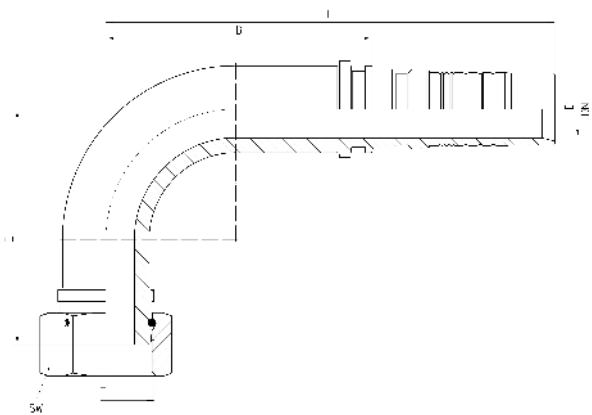
4SH / R15 / R13 (DN51) Schläuche

Werkstoff

Stahl

Oberfläche

galvanisch verzinkt



Bestell-Nr.	DN in mm	T in UN	SW in mm	min. D in mm	E±3 in mm	B±3 in mm	L±3 in mm
7.355-12-12	19	1 3/16-12 UN	36	15,0	70	72	128
7.355-16-16	25	1 7/16-12 UN	41	20,0	87	97	164
7.355-20-20	31	1 11/16-12 UN	50	25,0	103	117	197
7.355-24-24	38	2-12 UN	60	30,0	127	131	222

Druckarmaturen AGN Gerade

Produktinformationen zuletzt aktualisiert am:
24.05.2022

Anschluss

NPT Außengewinde konisch dichtend

Anwendung

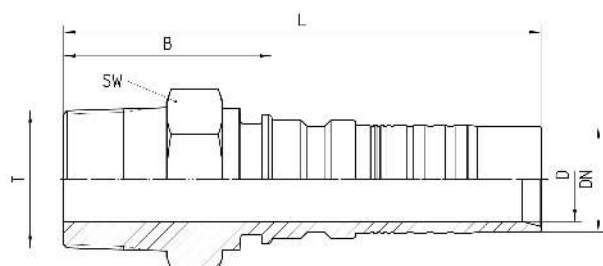
4SH / R15 / R13 (DN51) Schläuche

Werkstoff

Stahl

Oberfläche

galvanisch verzinkt



Bestell-Nr.	DN in mm	T in NPTF	SW in mm	min. D in mm	B±3 in mm	L±3 in mm
7.300-12-12	19	3/4"-14	27	15,0	44	100
7.300-16-16	25	1" -11.1/2	36	20,0	51	118
7.300-20-20	31	1 1/4"-11.1/	46	25,0	62	142
7.300-24-24	38	1 1/2"-11.1/2	55	30,0	59	150
7.300-32-32	51	2"-11.1/2	65	40,0	64	155

Druckarmaturen SFL Gerade

Produktinformationen zuletzt aktualisiert am:
24.05.2022

Anschluss

SAE-Flansch 3000PSI (L-Reihe)

Norm

ISO 6162-1

Anwendung

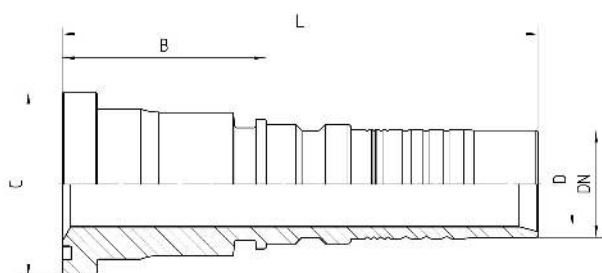
4SH / R15 / R13 (DN51) Schläuche

Werkstoff

Stahl

Oberfläche

galvanisch verzinkt



Bestell-Nr.	DN in mm	Flansch in Zoll	C in mm	min. D in mm	B±3 in mm	L±3 in mm
7.420-12-12	19	3/4	38,1	15	54	110
7.420-16-12	19	1	44,5	15	59	115
7.420-16-16	25	1	44,5	20	58	125
7.420-20-16	25	1 1/4	50,8	20	60	127
7.420-16-20	31	1	44,5	25	91	171
7.420-20-20	31	1 1/4	50,8	25	60	140
7.420-20-24	38	1 1/4	50,8	30	99	190
7.420-24-24	38	1 1/2	60,3	30	82	173
7.420-32-32	51	2	71,4	40	101	192

Druckarmaturen SFL 45°

Produktinformationen zuletzt aktualisiert am:
24.05.2022

Anschluss

SAE-Flansch 3000PSI (L-Reihe)

Norm

ISO 6162-1

Anwendung

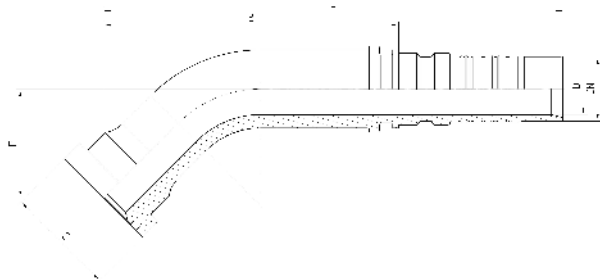
4SH / R15 / R13 (DN51) Schläuche

Werkstoff

Stahl

Oberfläche

galvanisch verzinkt



Bestell-Nr.	DN in mm	Flansch in Zoll	C in mm	min. D in mm	E±3 in mm	B±3 in mm	L±3 in mm
7.450-12-12	19	3/4	38,1	15,0	30	81	137
7.450-16-16	25	1	44,5	20,0	46	114	181
7.450-20-20	31	1 1/4	50,8	25,0	53	145	225
7.450-24-24	38	1 1/2	60,3	30,0	60	153	244
7.450-32-32	51	2	71,4	40,0	66	150	241

Druckarmaturen SFL 90°

Produktinformationen zuletzt aktualisiert am:
24.05.2022

Anschluss

SAE-Flansch 3000PSI (L-Reihe)

Norm

ISO 6162-1

Anwendung

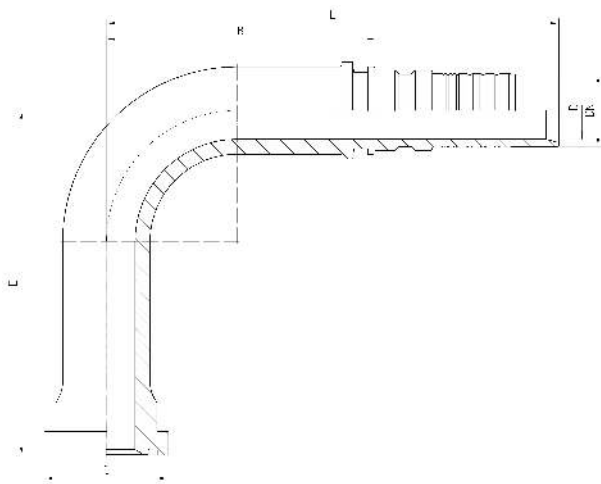
4SH / R15 / R13 (DN51) Schläuche

Werkstoff

Stahl

Oberfläche

galvanisch verzinkt



Bestell-Nr.	DN in mm	Flansch in Zoll	C in mm	min. D in mm	E±3 in mm	B±3 in mm	L±3 in mm
7.470-12-12	19	3/4	38,1	15,0	64	72	128
7.470-16-16	25	1	44,5	20,0	88	93	160
7.470-20-20	31	1 1/4	50,8	25,0	108	117	197
7.470-24-24	38	1 1/2	60,3	30,0	117	139	230
7.470-32-24	38	2	71,4	40,0	135	139	230
7.470-32-32	51	2	71,4	40,0	140	133	224

Druckarmaturen SFS Gerade

Produktinformationen zuletzt aktualisiert am:
24.05.2022

Anschluss

SAE-Flansch 6000PSI (S-Reihe)

Norm

ISO 6162-2

Anwendung

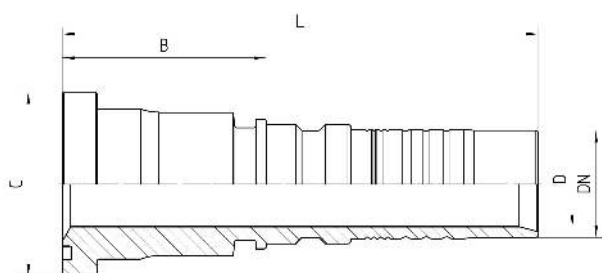
4SH / R15 / R13 (DN51) Schläuche

Werkstoff

Stahl

Oberfläche

galvanisch verzinkt



Bestell-Nr.	DN in mm	Flansch in Zoll	C in mm	min. D in mm	B±3 in mm	L±3 in mm
7.421-12-12	19	3/4	41,3	15,0	54	110
7.421-16-12	19	1	47,6	15,0	59	115
7.421-12-16	25	3/4	41,3	20,0	54	121
7.421-16-16	25	1	47,6	20,0	58	125
7.421-20-16	25	1 1/4	54,0	20,0	60	127
7.421-16-20	31	1	47,6	25,0	91	171
7.421-20-20	31	1 1/4	54,0	25,0	60	140
7.421-24-20	31	1 1/2	63,5	25,0	99	162
7.421-20-24	38	1 1/4	54,0	30,0	124	190

Bestell-Nr.	DN in mm	Flansch in Zoll	C in mm	min. D in mm	B±3 in mm	L±3 in mm
7.421-24-24	38	1 1/2	63,5	30,0	107	173
7.421-24-32	51	1 1/2	63,5	37,0	108	214
7.421-32-32	51	2	79,4	40,0	101	192

Druckarmaturen SFS 45°

Produktinformationen zuletzt aktualisiert am:
24.05.2022

Anschluss

SAE-Flansch 6000PSI (S-Reihe)

Norm

ISO 6162-2

Anwendung

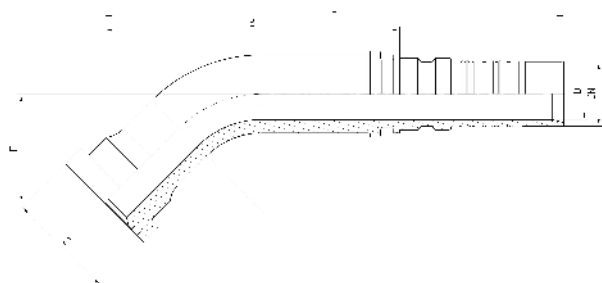
4SH / R15 / R13 (DN51) Schläuche

Werkstoff

Stahl

Oberfläche

galvanisch verzinkt



Bestell-Nr.	DN in mm	Flansch in Zoll	C in mm	min. D in mm	E±3 in mm	B±3 in mm	L±3 in mm
7.451-12-12	19	3/4	41,3	15,0	32	81	137
7.451-16-16	25	1	47,6	20,0	44	108	178
7.451-16-20	31	1	47,6	25,0	44	134	215
7.451-20-20	31	1 1/4	54,0	25,0	53	144	224
7.451-20-24	38	1 1/4	54,0	30,0	60	149	240
7.451-24-24	38	1 1/2	63,5	30,0	59	158	249
7.451-32-32	51	2	79,4	40,0	65	152	243

Druckarmaturen SFS 90°

Produktinformationen zuletzt aktualisiert am:
24.05.2022

Anschluss

SAE-Flansch 6000PSI (S-Reihe)

Norm

ISO 6162-2

Anwendung

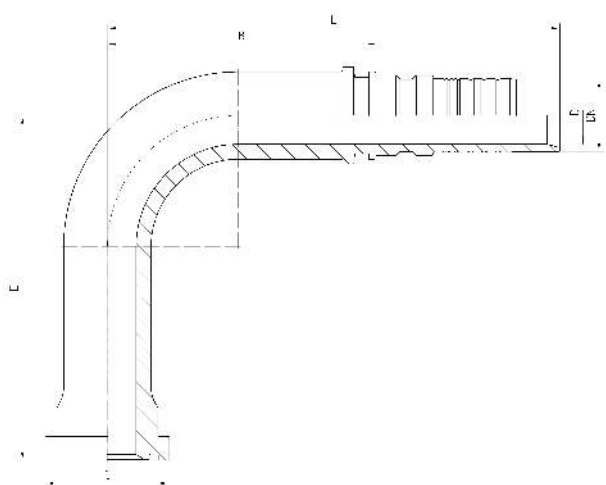
4SH / R15 / R13 (DN51) Schläuche

Werkstoff

Stahl

Oberfläche

galvanisch verzinkt



Bestell-Nr.	DN in mm	Flansch in Zoll	C in mm	min. D in mm	E±3 in mm	B±3 in mm	L±3 in mm
7.471-12-12	19	3/4	41,3	15,0	64	71	127
7.471-16-16	25	1	47,6	20,0	88	93	160
7.471-20-16	25	1 1/4	54,0	20,0	100	93	160
7.471-16-20	31	1	47,6	25,0	96	117	197
7.471-20-20	31	1 1/4	54,0	25,0	108	117	197
7.471-20-24	38	1 1/4	54,0	30,0	115	139	230
7.471-24-24	38	1 1/2	63,5	30,0	117	139	230

Bestell-Nr.	DN in mm	Flansch in Zoll	C in mm	min. D in mm	E±3 in mm	B±3 in mm	L±3 in mm
7.471-32-32	51	2	79,4	40,0	140	133	224

Druckarmaturen 4SH SKIVE (740)

Produktinformationen zuletzt aktualisiert am:
24.05.2022

Anwendung

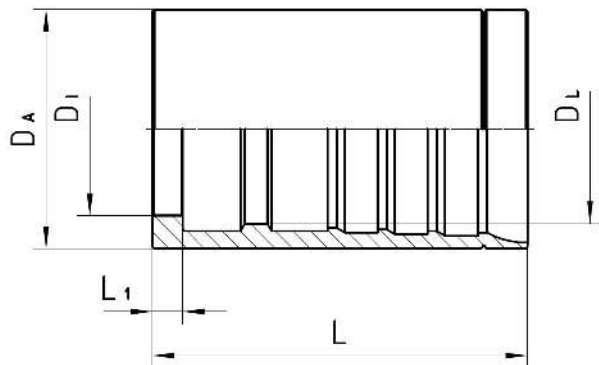
dH7000 4SH / R15 Schläuche

Werkstoff

Stahl

Oberfläche

galvanisch verzinkt



Bestell-Nr.	DN in mm	DA in mm	DI in mm	DL in mm	L in mm	L1 in mm
740-10	16	34,0	23,6	26,0	50,0	3,8
740-12	19	38,0	27,6	30,0	60,0	4,8
740-16	25	46,0	33,0	36,1	71,5	5,7
740-20	31	56,9	40,8	43,4	87,0	6,2
740-24	38	65,8	48,5	50,3	95,0	6,2
740-32	51	80,7	61,0	64,7	100,2	6,2

Druckarmaturen R15 SKIVE (760)

Produktinformationen zuletzt aktualisiert am:
24.05.2022

Anwendung

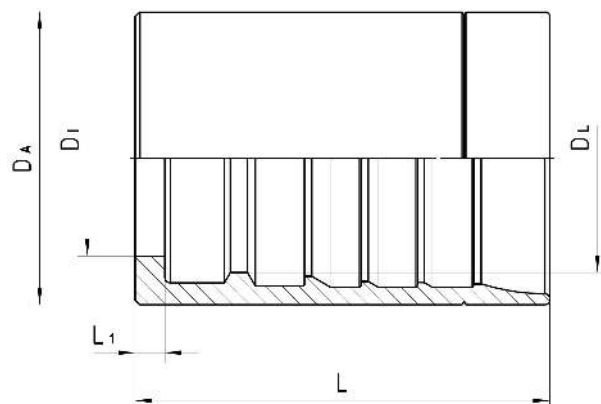
dH7000 4SH / R15 Schläuche

Werkstoff

Stahl

Oberfläche

galvanisch verzinkt



Bestell-Nr.	DN in mm	DA in mm	DI in mm	DL in mm	L in mm	L1 in mm
740-12	19	38,0	27,6	30,0	60,0	4,8
740-16	25	46,0	33,0	36,1	71,5	5,7
760-20	31	61,0	40,8	47,6	87,0	6,2
760-24	38	70,0	49,0	54,5	95,0	6,2

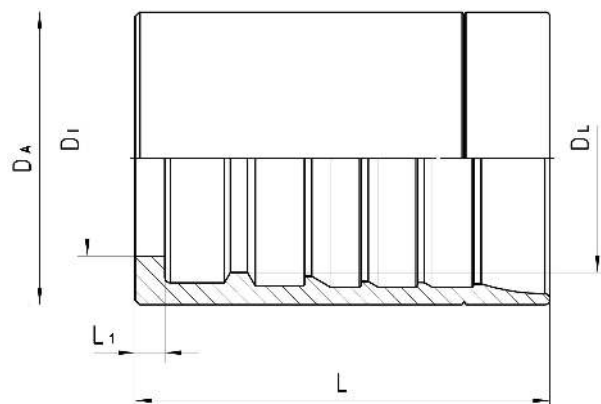
Druckarmaturen R13 SKIVE (760)

Produktinformationen zuletzt aktualisiert am:
24.05.2022

Anwendung
dH7000 R13 Schläuche

Werkstoff
Stahl

Oberfläche
galvanisch verzinkt



DRUCK-
ARMATUREN

Bestell-Nr.	DN in mm	DA in mm	DI in mm	DL in mm	L in mm	L1 in mm
760-32	51	85,0	61,0	69,0	100,2	6,2

Druckarmaturen

DKOS Gerade

Produktinformationen zuletzt aktualisiert am:
24.05.2022

Anschluss

Dichtkopf 24° Außenkonus O-Ring-dichtend mit metrischer Mutter S-Reihe

Norm

ISO 8434-1

Anwendung

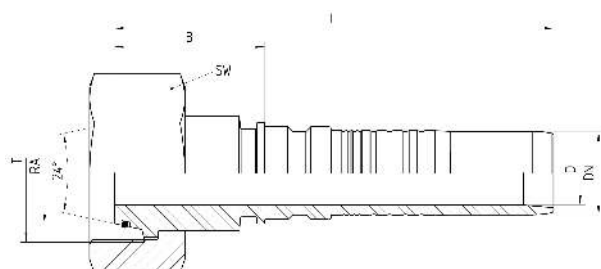
560 bar Schläuche

Werkstoff

Stahl

Oberfläche

galvanisch verzinkt



Bestell-Nr.	DN in mm	RA	T	SW in mm	min. D in mm	B±3 in mm	L±3 in mm	Betriebsdruck in bar
8.881-12-12	19	25 S	M 36x2.0	46	14	40	111	560
8.881-16-16	25	30 S	M 42x2.0	55	19	45	133	560
8.881-20-16	25	38 S	M 52x2.0	65	19	56	144	525
8.881-20-20	31	38 S	M 52x2.0	65	24	57	166	525

Druckarmaturen DKOS 45°

Produktinformationen zuletzt aktualisiert am:
24.05.2022

Anschluss

Dichtkopf 24° Außenkonus O-Ring-dichtend mit metrischer Mutter S-Reihe

Norm

ISO 8434-1

Anwendung

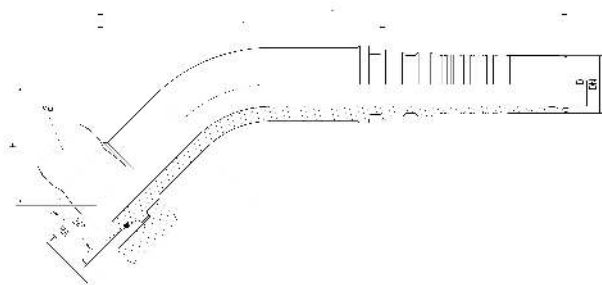
560 bar Schläuche

Werkstoff

Stahl

Oberfläche

galvanisch verzinkt



Bestell-Nr.	DN in mm	RA	T	SW in mm	min. D in mm	E±3 in mm	B±3 in mm	L±3 in mm	Betriebsdruck in bar
8.885-12-12	19	25 S	M 36x2.0	46	14	40	92	163	560
8.885-16-16	25	30 S	M 42x2.0	55	19	69	141	230	560
8.885-20-20	31	38 S	M 52x2.0	65	24	61	134	233	523

Druckarmaturen DKOS 90°

Produktinformationen zuletzt aktualisiert am:
24.05.2022

Anschluss

Dichtkopf 24° Außenkonus O-Ring-dichtend mit metrischer Mutter S-Reihe

Norm

ISO 8434-1

Anwendung

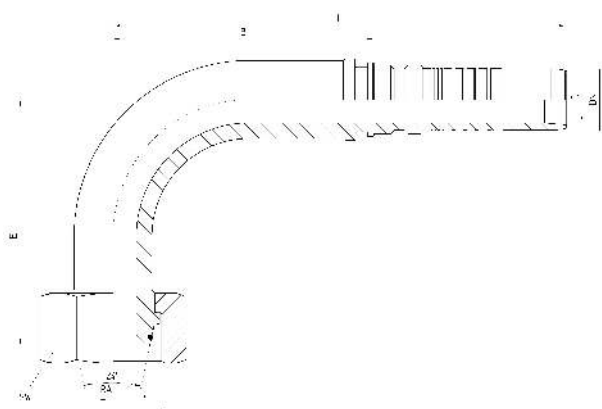
560 bar Schläuche

Werkstoff

Stahl

Oberfläche

galvanisch verzinkt



Bestell-Nr.	DN in mm	RA	T	SW in mm	min. D in mm	E±3 in mm	B±3 in mm	L±3 in mm	Betriebsdruck in bar
8.889-12-12	19	25 S	M 36x2.0	46	14,0	76	77	148	560
8.889-16-16	25	30 S	M 42x2.0	55	19,0	122	109	197	560
8.889-20-20	31	38 S	M 52x2.0	65	24,0	131	135	234	525

Druckarmaturen SFS Gerade

Produktinformationen zuletzt aktualisiert am:
24.05.2022

Anschluss

SAE-Flansch 6000 PSI(S-Reihe)

Norm

ISO 6162-2

Anwendung

560 bar Schläuche

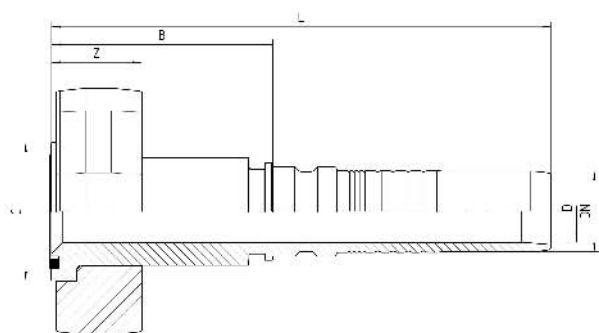
Werkstoff

Stahl

Oberfläche

galvanisch verzinkt

DRUCK-
ARMATUREN



Bestell-Nr.	DN in mm	Flansch in Zoll	C in mm	min. D in mm	B±3 in mm	L±3 in mm	Z in mm	S1 in mm	S2 in mm	T1 in mm	T2 in mm	Zyl. schr. 4x DIN EN ISO 4762 12.9	Kantseal Ring 90 Shore
8.821-12-12	19	3/4	41,3	14,0	71,0	142	28,5 ± 0,2	23,8	50,80	62,0 +0,9 -0,5	73,0 +0,9 -0,5	M 10x45	24,99x3,40
8.821-16-12	19	1	48,0	14,0	71,0	142	28,5 ± 0,2	27,8	57,22	73,5 +0,9 -0,5	82,5 +0,9 -0,5	M 12x50	32,92x3,40
8.821-16-16	25	1	48,0	19,0	79,0	167	28,5 ± 0,2	27,8	57,22	73,5 +0,9 -0,5	82,5 +0,9 -0,5	M 12x50	32,92x3,40
8.821-20-16	25	1 1/4	54,0	19,0	56,6	145	35,5 ± 0,3	31,8	66,70	83,5 +1,1 -0,5	96,5 +1,1 -0,5	M 12x50	32,92x3,40

Bestell-Nr.	DN in mm	Flansch in Zoll	C in mm	min. D in mm	B±3 in mm	L±3 in mm	Z in mm	S1 in mm	S2 in mm	T1 in mm	T2 in mm	Zyl. schr. 4x DIN EN ISO 4762 12.9	Kantseal Ring 90 Shore
8.821-20-20	31	1 1/4	54,0	24,0	96,9	196	35,5 ± 0,3	31,8	66,72	83,5 +1,1 -0,5	96,5 +1,1 -0,5	M 14x55	37,69x3,40

Druckarmaturen SFS 45°

Produktinformationen zuletzt aktualisiert am:
24.05.2022

Anschluss

SAE-Flansch 6000 PSI(S-Reihe)

Norm

ISO 6162-2

Anwendung

560 bar Schläuche

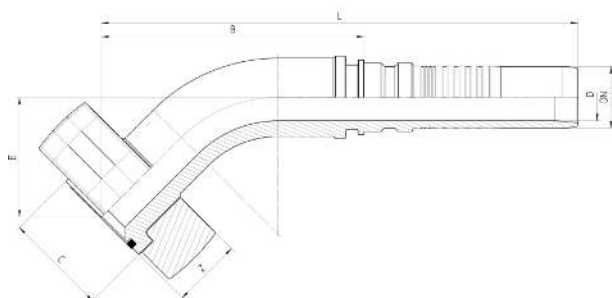
Werkstoff

Stahl

Oberfläche

galvanisch verzinkt

DRUCK-
ARMATUREN



Bestell-Nr.	DN in mm	Flansch in Zoll	C in mm	min. D in mm	E±3 in mm	B±3 in mm	L±3 in mm	Z in mm	S1 in mm	S2 in mm	T1 in mm	T2 in mm	Zyl. schr. 4x DIN EN ISO 4762 12.9	Kantseal Ring 90 Shore
8.851-12-	19	3/4	41,3	14,0	37	93	163	28,5 ± 0,2	23,8	50,80	62,0 +0,9 -0,5	73,0 +0,9 -0,5	M10x45	24,99x3,40
8.851-16-	19	1	48,0	14,0	38	93	164	28,5 ± 0,2	27,8	57,22	73,5 +0,9 -0,5	82,5 +0,9 -0,5	M12x50	32,99x3,40
8.851-16-	25	1	48,0	19,0	46	134	222	28,5 ± 0,2	27,8	57,22	73,5 +0,9 -0,5	82,5 +0,9 -0,5	M12x50	32,99x3,40

Bestell-Nr.	DN in mm	Flansch in Zoll	C in mm	min. D in mm	E±3 in mm	B±3 in mm	L±3 in mm	Z in mm	S1 in mm	S2 in mm	T1 in mm	T2 in mm	Zyl. schr. 4x DIN EN ISO 4762 12.9	Kantseal Ring 90 Shore
8.851-20-	25	1 1/4	54,0	19,0	51	137	225	35,5 ± 0,3	31,8	66,70	83,5 +1,1 -0,5	96,5 +1,1 -0,5	M14x55	37,69x3,40
8.851-20-	31	1 1/4	54,0	24,0	61	134	243	35,5 ± 0,3	31,8	66,70	83,5 +1,1 -0,5	96,5 +1,1 -0,5	M14x55	37,69x3,40

Druckarmaturen SFS 90°

Produktinformationen zuletzt aktualisiert am:
24.05.2022

Anschluss

SAE-Flansch 6000 PSI(S-Reihe)

Norm

ISO 6162-2

Anwendung

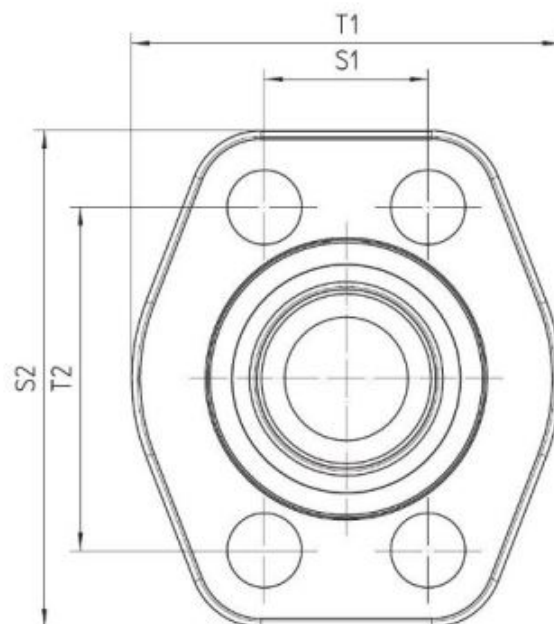
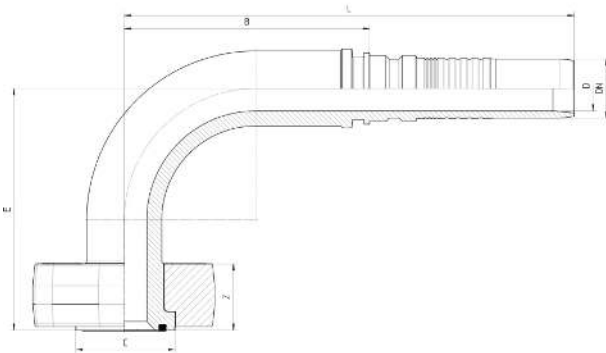
560 bar Schläuche

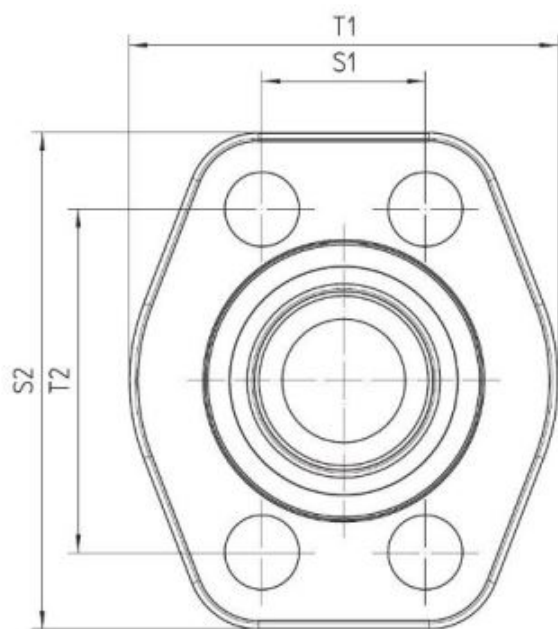
Werkstoff

Stahl

Oberfläche

galvanisch verzinkt





Bestell-Nr.	DN in mm	Flansch in Zoll	C in mm	min. D in mm	E±3 in mm	B±3 in mm	L±3 in mm	Z in mm	S1 in mm	S2 in mm	T1 in mm	T2 in mm	Zyl.schr.4 DIN EN ISO 4762 12.9	Kantseal Ring 90 Shore
8.871-12-	19	3/4	41,3	14,0	76	77	148	28,5 ± 0,2	23,8	50,8	62,0 +0,9 -0,5	73,0 +0,9 -0,5	M10x45	24,99x3,40
8.871-16-	19	1	48,0	14,0	75	77	148	28,5 ± 0,2	27,8	57,22	73,5 +0,9 -0,5	82,5 +0,9 -0,5	M12x50	23,99x3,40
8.871-16-	25	1	48,0	19,0	93	118	207	28,5 ± 0,2	27,8	57,22	73,5 +0,9 -0,5	82,5 +0,9 -0,5	M12x50	32,99x3,40
8.871-20-	25	1 1/4	54,0	19,0	100	115	203	35,5 ± 0,3	31,8	66,7	83,5 +1,1 -0,5	96,5 +1,1 -0,5	M14x55	37,69x3,40
8.871-20-	31	1 1/4	54,0	24,0	129	131	240	35,5 ± 0,3	31,8	66,7	83,5 +1,1 -0,5	96,5 +1,1 -0,5	M14x55	37,69x3,40

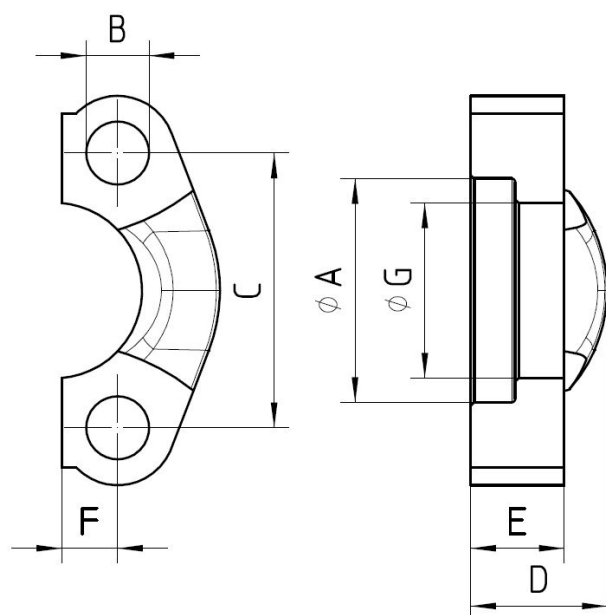
Druckarmaturen

SAE 3000 PSI Halbflansch

Produktinformationen zuletzt aktualisiert am:
24.05.2022

Werkstoff
Stahl

Oberfläche
galvanisch verzinkt



DRUCK-
ARMATUREN

Bestell-Nr.	alte Bestell Nr.	SAE-Baugröße in Zoll	A in mm	G in mm	B in mm	C in mm	D in mm	E in mm	Festigkeitsklass in mm	zu verwendende Schrauben
480-001	480- 8	1/2	31,0	24,3	8,7	38,1	19	13	8,8	M 8x25
480-003	480-12	3/4	38,9	32,1	11,1	47,6	22	14	10,8	M 10x30
480-006	480-16	1	45,2	38,5	13,1	52,4	24	16	10,8	M 10x30
480-008	480-20	1 1/4	51,6	43,7	15,1	58,7	22	16	12,0	M 10x35
480-010	480-20-I	1 1/4	51,6	43,7	15,1	58,7	22	16	10,5	M 10x35
480-011	480-20-II	1 1/4	51,6	43,7	15,1	58,7	22	16	12,5	M 12x35
480-012	480-24	1 1/2	61,1	50,8	17,9	69,9	25	16	13,5	M 12x35
480-014	480-32	2	72,2	62,7	21,4	77,8	26	16	13,5	M 12x35

Bestell-Nr.	alte Bestell Nr.	SAE-Baugröße in Zoll	A in mm	G in mm	B in mm	C in mm	D in mm	E in mm	Festigkeitsklasse in mm	zu verwendende Schrauben
480-016	480-40	2 1/2	84,9	74,9	25,4	88,9	38	19	13,5	M 12x40
480-019	480-48	3	102,4	90,9	31,0	106,4	41	22	17,0	M 16x45
480-022	480-56	3 1/2	115,1	102,4	34,9	120,6	28	22	17,0	M 16x45
480-024	480-64	4	127,8	115,1	38,9	130,2	35	25	17,0	M 16x50
480-026	480-80	5	153,2	140,5	46,0	152,4	41	28	17,0	M 16x50

Druckarmaturen SAE 3000 PSI Vollflansch

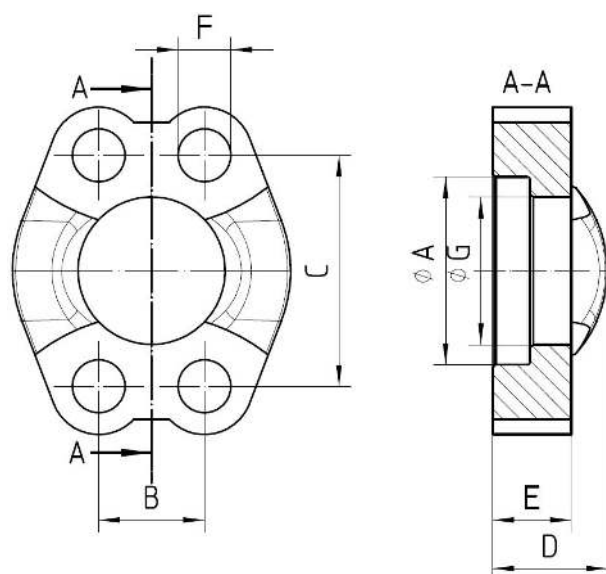
Produktinformationen zuletzt aktualisiert am:
24.05.2022

Werkstoff

Stahl

Oberfläche

galvanisch verzinkt



DRUCK-
ARMATUREN

Bestell-Nr.	alte Bestell Nr.	SAE-Größe in Zoll	A in mm	G in mm	B in mm	C in mm	D in mm	E in mm	Festigkeitsklassen in mm	zu verwendende Schrauben
490-001	490- 8	1/2	31,0	24,3	17,5	38,1	19	13	8,8	M 8x25
490-003	490-12	3/4	38,9	32,1	22,2	47,6	22	14	10,8	M 10x30
490-005	490-16	1	45,2	38,5	26,2	52,4	24	16	10,8	M 10x35
490-007	490-16 S	1	45,2	38,5	26,2	52,4	26	26	10,8	M 10x45
490-008	490-20	1 1/4	51,6	43,7	30,2	58,7	22	16	12,0	M 10x35
490-010	490-20 S	1 1/4	51,6	43,7	30,2	58,7	33	24	13,0	M 12x45
490-011	490-24	1 1/2	61,1	50,8	35,7	69,9	25	16	13,5	M 12x35
490-013	490-24 S	1 1/2	61,1	50,8	35,7	69,9	37	27	13,5	M 12x50
490-014	490-32	2	72,2	62,7	42,9	77,8	26	16	13,5	M 12x35

Bestell-Nr.	alte Bestell Nr.	SAE-Größe in Zoll	A in mm	G in mm	B in mm	C in mm	D in mm	E in mm	Festigkeitsklass in mm	zu verwendende Schrauben
490-017	490-32 S	2	72,2	62,7	42,9	77,8	43	30	13,5	M 12x50
490-018	490-40	2 1/2	84,9	74,9	50,8	88,9	38	19	13,5	M 12x40
490-020	490-48	3	102,4	90,9	61,9	106,4	41	22	16,8	M 16x45
490-023	490-56	3 1/2	115,1	102,4	69,8	120,6	28	22	17,0	M 16x45
490-025	490-64	4	127,8	115,1	77,8	130,2	35	25	17,0	M 16x50
490-027	490-80	5	153,2	140,5	92,1	152,4	41	28	17,0	M 16x50

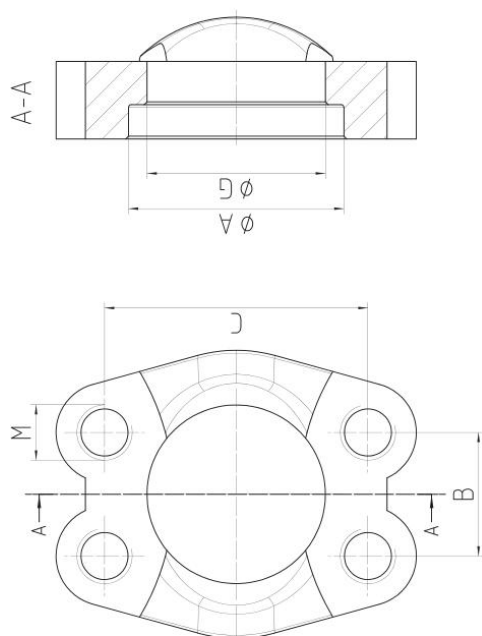
Druckarmaturen SAE 3000 PSI Gegen- Vollflansch

Produktinformationen zuletzt aktualisiert am:
24.05.2022

Werkstoff
Stahl

Oberfläche
galvanisch verzinkt

DRUCK-
ARMATUREN



Bestell-Nr.	alte Bestell Nr.	SAE-Größe in Zoll	A in mm	G in mm	B in mm	C in mm	D in mm	E in mm	M in mm
490-029	490G-08	1/2	31,0	24,3	17,5	38,1	19	13	M 8

Bestell-Nr.	alte Bestell Nr.	SAE-Größe in Zoll	A in mm	G in mm	B in mm	C in mm	D in mm	E in mm	M in mm
490-030	490G-12	3/4	38,9	32,1	22,2	47,6	22	14	M10
490-031	490G-16	1	45,2	38,5	26,2	52,4	24	16	M10
490-032	490G-20	1 1/4	51,6	43,7	30,2	58,7	22	14	M10
490-033	490G-24	1 1/2	61,1	50,8	35,7	69,9	25	16	M12
490-034	490G-32	2	72,2	62,7	42,9	77,8	26	16	M12
490-035	490G-40	2 1/2	84,9	74,9	50,8	88,9	38	19	M12
490-036	490G-48	3	102,4	90,9	61,9	106,4	41	22	M16
490-037	490G-56	3 1/2	115,1	102,4	69,8	120,6	28	22	M16
490-038	490G-64	4	127,8	115,1	77,8	130,2	35	25	M16
490-039	490G-80	5	153,2	140,5	92,1	152,4	41	28	M16

Druckarmaturen

SAE 6000 PSI Halbflansch

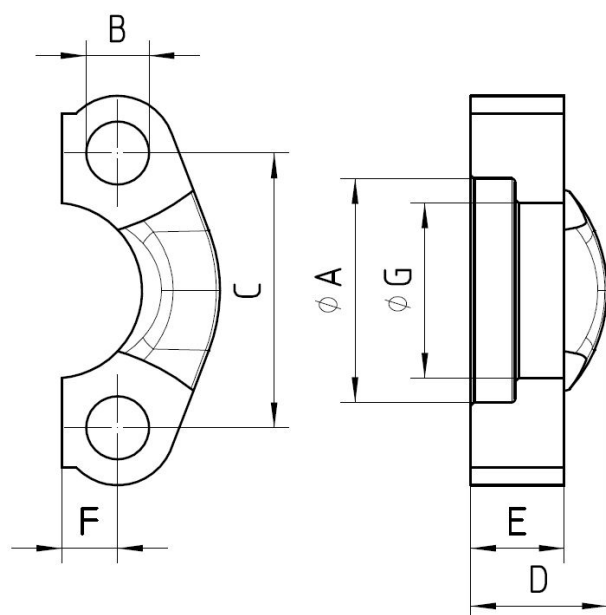
Produktinformationen zuletzt aktualisiert am:
24.05.2022

Werkstoff

Stahl

Oberfläche

galvanisch verzinkt



DRUCK-
ARMATUREN

Bestell-Nr.	alte Bestell Nr.	SAE-Baugröße in Zoll	A in mm	G in mm	B in mm	C in mm	D in mm	E in mm	F in mm	zu verwendende Schrauben in UNC
481-001	481-8	1/2	32,5	24,6	9,2	40,5	22	16	8,8	M 8x30
481-003	481-12	3/4	42,1	32,5	11,9	50,8	28	19	11,0	M 10x35
481-005	481-16	1	48,4	38,9	13,9	57,2	33	24	13,0	M 12x45
481-007	481-16-I	1	48,4	38,9	13,9	57,2	33	24	12,0	(7/16 - 1 3/4)
481-008	481-20	1 1/4	54,8	44,5	15,9	66,7	38	27	15,0	M 14x50
481-010	481-20-I	1 1/4	54,8	44,5	15,9	66,7	38	27	13,5	(1/2 - 1 3/4)
481-011	481-24	1 1/2	64,3	51,6	18,3	79,4	43	30	17,0	M 16x55

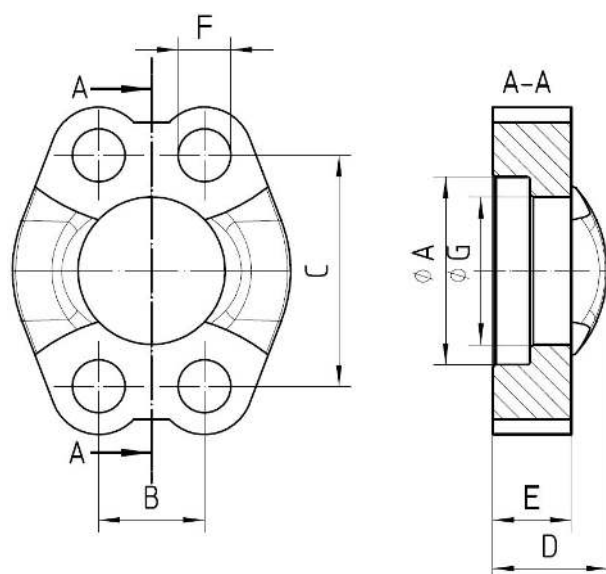
Bestell-Nr.	alte Bestell Nr.	SAE-Baugröße in Zoll	A in mm	G in mm	B in mm	C in mm	D in mm	E in mm	F in mm	zu verwendende Schrauben in UNC
481-013	481-32	2	80,2	67,6	22,2	96,8	52	37	21,0	M 20x65

Druckarmaturen SAE 6000 PSI Vollflansch

Produktinformationen zuletzt aktualisiert am:
24.05.2022

Werkstoff
Stahl

Oberfläche
galvanisch verzinkt



DRUCK-
ARMATUREN

Bestell-Nr.	alte Bestell Nr.	SAE-Baugröße in Zoll	A in mm	G in mm	B in mm	C in mm	D in mm	E in mm	F in mm	zu verwendende Schrauben in UNC
491-001	491-8	1/2	32,5	24,6	18,2	40,5	22	16	8,8	M 8x30
491-004	491-12	3/4	42,1	32,5	23,8	50,8	28	19	11,0	M 10x35
491-006	491-16	1	48,4	38,9	27,8	57,2	33	24	13,0	M 12x45
491-008	491-16-I	1	48,4	38,9	27,8	57,2	33	24	12,0	(7/16 - 1 3/4)
491-009	491-20	1 1/4	54,8	44,5	31,8	66,7	38	27	15,0	M 14x50
491-011	491-24	1 1/2	64,3	51,6	36,5	79,4	43	30	17,0	M 16x55
491-013	491-32	2	80,2	67,6	44,5	96,8	52	37	21,0	M 20x65

Druckarmaturen SAE 6000 PSI Gegen- Vollflansch

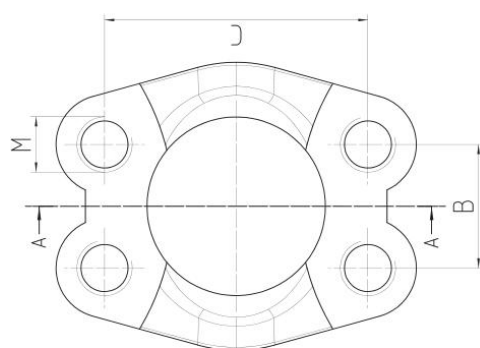
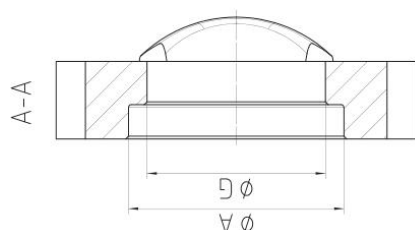
Produktinformationen zuletzt aktualisiert am:
24.05.2022

Werkstoff

Stahl

Oberfläche

galvanisch verzinkt



Bestell-Nr.	alte Bestell Nr.	SAE-Größe in Zoll	A in mm	G in mm	B in mm	C in mm	D in mm	E in mm	M in mm
491-018	491G-08	1/2	32,5	24,6	18,2	40,5	22	16	M 8

Bestell-Nr.	alte Bestell Nr.	SAE-Größe in Zoll	A in mm	G in mm	B in mm	C in mm	D in mm	E in mm	M in mm
491-019	491G-12	3/4	42,1	32,5	23,8	50,8	28	19	M10
491-020	491G-16	1	48,4	38,9	27,8	57,2	33	24	M12
491-021	491G-20	1 1/4	54,8	44,5	31,8	66,7	38	27	M14
491-022	491G-24	1 1/2	64,3	51,6	36,5	79,4	43	30	M16
491-023	491G-32	2	80,2	67,6	44,5	96,8	52	37	M20
491-024	491G-40	2 1/2	108,9	90,0	58,8	123,8	45	45	M24

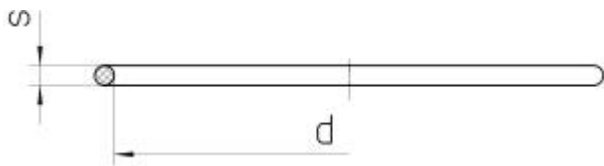
Druckarmaturen

O-Ring DKOL/DKOS

Produktinformationen zuletzt aktualisiert am:
24.05.2022

Anwendung
für DKOL / DKOS

Werkstoff
NBR 70 Shore (Perbunan)



Bestell-Nr.	RA	d1 x s in mm
OR004-006	6L/S	4,5 x 1,5
OR006-006	8L/S	6,5 x 1,5
OR009-001	10L/S	9,0 x 1,5
OR011-001	12L/S	11,0 x 1,5
OR012-001	14S	12,0 x 2,0

Bestell-Nr.	RA	d1 x s in mm
OR012-001	15L	12,0 x 2,0
OR014-001	16S	14,0 x 2,0
OR015-001	18L	15,0 x 2,0
OR016-004	20S	16,3 x 2,4
OR020-001	22L	20,0 x 2,0
OR022-004	25S	22,3 x 2,4
OR025-004	30S	25,3 x 2,4
OR026-001	28L	26,0 x 2,0
OR032-004	35L	32,0 x 2,5
OR033-004	38S	33,3 x 2,4
OR038-001	42L	38,0 x 2,5
OR046-001	50S	46,0 x 3,0

 DRUCK-
ARMATUREN

Druckarmaturen

O-Ring SAE-Flansch

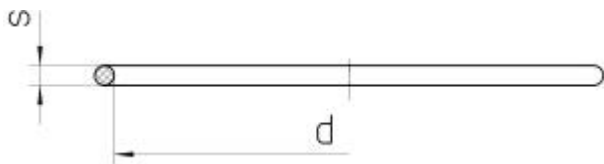
Produktinformationen zuletzt aktualisiert am:
24.05.2022

Anwendung

für SAE-Flansche 3000 und 6000 PSI // CAT-Flansche 9000 PSI

Werkstoff

NBR 90 Shore (Perbunan)



Bestell-Nr.	DN SAE-Flansch	d x s in mm
OR018-004	1/2	18,64 x 3,53
OR024-001	3/4	24,99 x 3,53
OR032-006	1	32,92 x 3,53
OR037-001	1 1/4	37,69 x 3,53
OR047-002	1 1/2	47,22 x 3,53

Bestell-Nr.	DN SAE-Flansch	d x s in mm
OR056-004	2	56,74 x 3,53
OR069-003	2 1/2	69,44 x 3,53
OR085-002	3	85,32 x 3,53
OR098-003	3 1/2	98,02 x 3,53
OR110-005	4	110,72 x 3,53
OR136-001	5	136,12 x 3,53

Druckarmaturen

O-Ring DIN-Flansche

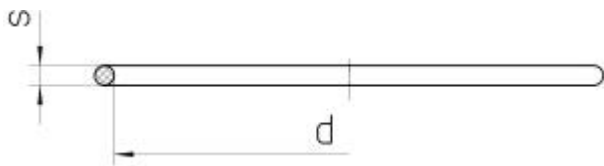
Produktinformationen zuletzt aktualisiert am:
24.05.2022

Anwendung

für DIN-Flansche mit O-Ring

Werkstoff

NBR 70 Shore (Perbunan)



Bestell-Nr.	DN DIN-Flansch in mm	d1 x s in mm
OR034-001	20	34,00 x 3,00
OR044-001	25	44,00 x 3,00
OR047-001	32	47,00 x 5,33
OR056-002	40	56,52 x 5,33
OR069-001	50	69,22 x 5,33

Bestell-Nr.	DN DIN-Flansch in mm	d1 x s in mm
OR088-003	65	88,27 x 5,33
OR110-002	80	110,49 x 5,33
OR132-001	100	132,72 x 6,99
OR158-001	125	158,12 x 6,99
OR183-001	150	183,52 x 6,99
OR228-001	200	228,00 x 7,00

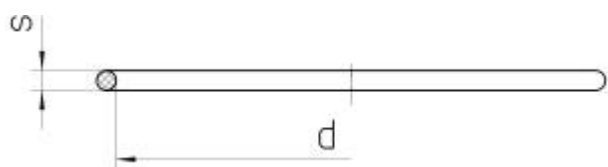
 DRUCK-
ARMATUREN

Druckarmaturen O-Ring ORS

Produktinformationen zuletzt aktualisiert am:
24.05.2022

Anwendung
für ORS

Werkstoff
NBR 90 Shore (Perbunan)



Bestell-Nr.	DN in mm	für Gewinde in UNF/UN	d1 x s in mm
OR007-007	06	9/16-18	O 07,65 x 1,78
OR009-006	10	11/16-16	O 09,25 x 1,78
OR012-004	12	13/16-16	O 12,42 x 1,78
OR015-006	16	1-14	O 15,6 x 1,78
OR018-010	19	1 3/16-12	O 18,77 x 1,78

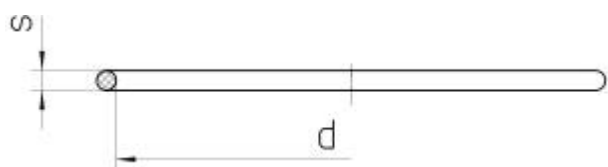
Bestell-Nr.	DN in mm	für Gewinde in UNF/UN	d1 x s in mm
OR023-009	25	1 7/16-12	O 23,52 x 1,78
OR029-007	31	1 11/16-12	O 29,87 x 1,78
OR037-006	38	2-12	O 37,82 x 1,78

Druckarmaturen O-Ring DKOR

Produktinformationen zuletzt aktualisiert am:
24.05.2022

Anwendung
für DKOR

Werkstoff
NBR 70 Shore (Perbunan)



Bestell-Nr.	DN in mm	für Gewinde in Zoll	d1 x s in mm
OR008-002	10	3/8	8,1 x 1,6-70
OR012-006	12	1/2	12,1 x 1,6 -70
OR013-007	16	5/8	13,1 x 1,6 -70
OR017-004	19	3/4	17,1 x 1,6 -70
OR022-006	25	1	22,1 x 1,6 -70

Bestell-Nr.	DN in mm	für Gewinde in Zoll	d1 x s in mm
OR029-004	31	1 1/4	29,1 x 1,6 -70
OR035-002	38	1 1/2	35,1 x 1,6 -70
OR047-004	51	2	47,35 x 1,78 -70
OR057-006	60	2 1/2	56,87 x 1,78 -70
OR069-005	76	3	69,57 x 1,78 -70

Druckarmaturen

O-Ring Flachdichtung

DIN2690

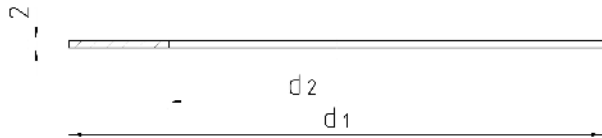
Produktinformationen zuletzt aktualisiert am:
24.05.2022

Anwendung

für Vorschweißflansch nach DIN2632 PN10, DIN2434 PN25, DIN2635 PN40

Werkstoff

Hecker Centellen WS 3820



Bestell-Nr.	DN in mm	Nenndruck PN	d1 in mm	d2 in mm
FD020-001	20	10 / 40	60	28
FD025-001	25	10 / 40	70	35
FD032-001	32	10 / 40	82	43
FD040-001	40	10 / 40	92	49

Bestell-Nr.	DN in mm	Nenndruck PN	d1 in mm	d2 in mm
FD050-002	50	10 / 40	107	61
FD065-001	65	10 / 40	127	77
FD080-001	80	10 / 40	142	90
FD100-002	100	10 / 16	162	115
FD125-001	125	10 / 16	192	141
FD150-002	150	10 / 16	218	169
FD200-001	200	10 / 16	273	220

Hinweis

asbestfrei, wasser-, dampf-, öl- und gasbeständig; bis 250°C Prüfzeichen: DIN-DVGW 90.01e103

Druckarmaturen

Zylinderschrauben mit Innensechskant

Produktinformationen zuletzt aktualisiert am:
24.05.2022

Norm
DIN EN ISO 4762

Werkstoff
Stahl

Oberfläche
Materialgüte 8.8: galvanisch verzinkt / Materialgüte 10.9 blank, leicht geölt

Bestell-Nr.	für SAE-Flansch 3000 PSI in Zoll	für SAE-Flansch 3000 PSI in Zoll	für SAE-Flansch 6000 PSI in Zoll	für SAE-Konusflansch 3000	für SAE-Konusflansch 6000	SAE-Konusflansch zum Vorschweißen AKO	SAE-Konusflansch zum Vorschweißen AK1	d x l Materialgüte in mm	s in mm
N08-007	1/2							M 8x25 8,8	6
N08-009			1/2					M 8x30 8,8	6
N08-016						1/2	1/2	M 8x45 10,9	6
N10-009	3/4	1						M 10x30 8,8	8
N10-012	1 1/4		3/4					M 10x35 8,8	8
N10-018				3/4	3/4			M 10x45 10,9	8
N10-019				1		3/4, 1	3/4	M 10x50 10,9	8
N10-021				1 1/4		1 1/4		M 10x55 10,9	8
N12-005	1 1/2	2						M 12x35 8,8	10
N12-012	2 1/2							M 12x40 8,8	10
N12-014			1					M 12x45 8,8	10
N12-020				1 1/4	1		1	M 12x55 10,9	10
N12-024				1 1/2		1 1/2		M 12x65 10,9	10
N12-025				2		2		M 12x70 10,9	10
N14-004			1 1/4					M 14x50 8,8	12
N14-008					1 1/4		1 1/4	M 14x55 10,9	12
N16-005	3	3 1/2						M 16x45 8,8	14
N16-008	4	5						M 16x50 8,8	14
N16-010			1 1/2					M 16x55 8,8	14
N16-017					1 1/2			M 16x65 10,9	14
N16-022							1 1/2	M 16x70 10,9	14
N20-004			2					M 20x65 8,8	17
N20-009					2		2	M 20x80 10,9	17

Hinweis
Prüfzeichen: DIN-DVGW 90.01e103

Druckarmaturen Sechskantschrauben und Muttern

Produktinformationen zuletzt aktualisiert am:
24.05.2022

Werkstoff
Stahl

DRUCK-
ARMATUREN

Bestell-Nr.	DN Flansch	6-kt-Schrauben Festflanschkupplung	Bestell-Nr.	6-kt-Muttern	Bestell-Nr.	bei Verwendung von Scheiben für
N12-002	20		N-173	M12	N-121	M12
N12-011	20					
N12-018	20	M12x50				
N12-002	25		N-173	M12	N-121	M12
N12-018	25	M12x50				
N16-037	32		N-177	M16	N-125	M16
N16-007	32	M16x50				
N16-037	40		N-177	M16	N-125	M16
N16-007	40	M16x50				
N16-003	50		N-177	M16	N-125	M16
N16-047	50	M16x55				
N16-003	65		N-177	M16	N-125	M16
N16-013	65	M16x60				
N16-003	80		N-177	M16	N-125	M16
N16-013	80	M16x60				
N16-003	100		N-177	M16	N-125	M16
N16-013	100	M16x60				
N16-003	125		N-177	M16	N-125	M16
N16-013	125	M16x60				
N20-030	150		N-127	M20	N-127	M20
N20-031	150	M16x60				
N20-030	200		N-127	M20	N-127	M20
N20-005	200	M20x70				
N24-013	250		N-129	M24	N-129	M24
N24-004	250	M24x80				
N24-014	300		N-129	M24	N-129	M24
N24-005	300	M24x80				
N24-014	350		N-129	M24	N-129	M24
N24-005	350	M24x90				

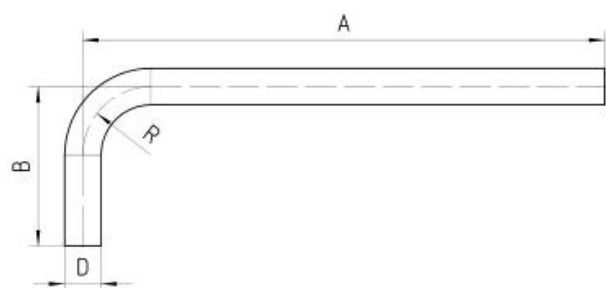
Hinweis
Prüfzeichen: DIN-DVGW 90.01e103

Druckarmaturen nahtlose Rohrbogen 90°

Produktinformationen zuletzt aktualisiert am:
24.05.2022

Werkstoff
Stahl

Oberfläche
phosphatiert



Bestell-Nr.	D in mm	zul. Biegeradius R	A±3 in mm	B±3 in mm
90 1215 230 70	12 x 1,5	30	230	70
90 1220 230 70	12 x 2,0	30	230	70
90 1420 230 70	14 x 2,0	30	230	70
90 1515 230 70	15 x 1,5	30	230	70
90 1520 230 70	15 x 2,0	30	230	70
90 1615 230 70	16 x 1,5	30	230	70
90 1620 230 70	16 x 2,0	30	230	70
90 1815 236 72	18 x 1,5	36	236	72
90 1820 236 72	18 x 2,0	36	236	72
90 1830 236 72	18 x 3,0	36	236	72
90 2020 236 81	20 x 2,0	36	236	81
90 2025 236 81	20 x 2,5	36	236	81
90 2215 238 78	22 x 1,5	38	238	78
90 2220 238 78	22 x 2,0	38	238	78

Bestell-Nr.	D in mm	zul. Biegeradius R	A±3 in mm	B±3 in mm
90 2225 238 78	22 x 2,5	38	238	78
90 2235 238 78	22 x 3,5	38	238	78
90 2520 244 94	25 x 2,0	44	244	94
90 2525 244 94	25 x 2,5	44	244	94
90 2530 244 94	25 x 3,0	44	244	94
90 2540 244 94	25 x 4,0	44	244	94
90 2815 248 98	28 x 1,5	50	248	98
90 2820 248 98	28 x 2,0	50	248	98
90 2830 248 98	28 x 3,0	50	248	98
90 2835 248 98	28 x 3,5	50	248	98
90 3025 250 110	30 x 2,5	50	250	110
90 3030 250 110	30 x 3,0	50	250	110
90 3035 250 110	30 x 3,5	50	250	110
90 3040 250 110	30 x 4,0	50	250	110
90 3520 260 125	35 x 2,0	60	260	125
90 3525 260 125	35 x 2,5	60	260	125
90 3530 260 125	35 x 3,0	60	260	125
90 3540 260 125	35 x 4,0	60	260	125
90 3550 260 125	35 x 5,0	60	260	125
90 3825 265 140	38 x 2,5	65	265	140
90 3830 265 140	38 x 3,0	65	265	140
90 3840 265 140	38 x 4,0	65	265	140
90 3850 265 140	38 x 5,0	65	265	140
90 4220 280 165	42 x 2,0	80	280	165
90 4230 280 165	42 x 3,0	80	280	165
90 4250 280 165	42 x 5,0	80	280	165
90 5050 310 310	50 x 5,0	210	310	310
90 5060 310 310	50 x 6,0	210	310	310
90 6580 320 320	65 x 8,0	180	320	320

 DRUCK-
ARMATUREN

SAUG- UND NIEDERDRUCKARMATUREN

**Hohe Flexibilität von der Konstruktion
bis zur Fertigung**

Ein umfangreiches Sortiment an Saug- und Niederdruckarmaturen steht Ihnen in gerader-, 45°- und 90°-Ausführung zur Verfügung. Aber auch abweichende Winkelstellungen und Sonderlösungen sind kurzfristig lieferbar.



■ Standardausführungen

- Gerade
- 45° Winkel
- 90° Winkel

■ Sonderlösungen

Das Dietzel Baukastensystem und eine flexible Fertigung ermöglichen auch die Herstellung von kundenspezifischen Lösungen in kurzer Zeit. Sonderarmaturen für Ihre Anwendungen können gefertigt werden mit:

- Abweichenden Winkelstellungen
- Sonderschenkellängen
- Sprunggrößen
- Kurzem Nippel für enge Bauräume

■ Einbindung der Armaturen

Für die prozesssichere Einbindung der Saug- und Niederdruckarmaturen sorgen verschiedene Befestigungselemente. Pressfassungen sind grundsätzlich bei konfektionierten Schlauchleitungen zu bevorzugen. Sind während der Montage Einbaukorrekturen notwendig, stellen Schlauchschellen und Klemmschalen die geeignete Alternative dar.

Einbindungen auf einen Blick:

Pressfassungen
Schlauchschellen
Klemmfassungen

Anschlussarten:

DKOL
DKM
SAE-Flansche
DIN-Flansche
Einstellbare Zahnradpumpenanschlüsse mit Lochkreis
(LK 35, 40, 55)

Dichtungen:

O-Ring abdichtende Varianten
Neue Saugschlaucheinbindung für hohe Ausreiß- und Dichtungssicherheit

Inhaltsverzeichnis

DKM Gerade	272
DKM 45°	274
DKM 90°	276
CEL Gerade	278
DKOL Gerade	280
DKOL 45°	282
DKOL 90°	284
AGR Zylindrisch Gerade	286
AGR Konisch Gerade	288
SFL Gerade	290
SFL 45°	292
SFL 90°	294
DIN-Flansch Fest Gerade	296
DIN-Flansch Fest 45°	300
DIN-Flansch Fest 90°	303
DIN Flansch Lose Gerade	306
DIN-Flansch Lose 45°	309
DIN-Flansch Lose 90°	312
Anschweißnippel Gerade	315
Anschweißnippel 45°	317
Anschweißnippel 90°	319
Pressfassung 117G	321
Pressfassung 115	323
Pressfassung 116	324
Klemmfassung 113	325
Schlauchschelle einteilig 119	327
Schlauchschelle zweiteilig 219	329
Kugelhahn mit DIN Flansch / Schlauchnippel	330
Kugelhahn mit SAE Flansch / Schlauchnippel	331
Kugelhahn mit SAE Flansch 90° / Schlauchnippel 1.Variante	332
Kugelhahn mit SAE Flansch / Schlauchnippel 90° 2.Variante	334
Tankanschluss SAE Gerade	336
Tankanschluss SAE 90°	338
Tankanschluss Zahnradpumpen mit Vierkantflansch-Gerade	339
Tankanschluss Zahnradpumpen mit Vierkantflansch 90°	341
Tankanschluss Ruecklaufleitung (GE)	343
Rohrdurchführung für Tankanschlüsse RODI,RODI/Kpl.,RODI-UC	345

Katalog zuletzt aktualisiert am: 11.01.2023

Saug- und Niederdruckarmaturen DKM Gerade

Produktinformationen zuletzt aktualisiert am:
11.01.2023

Anschluss

Dichtkopf 60° Außenkonus mit metrischer Mutter LL-Reihe

Norm

DIN 3863

Anwendung

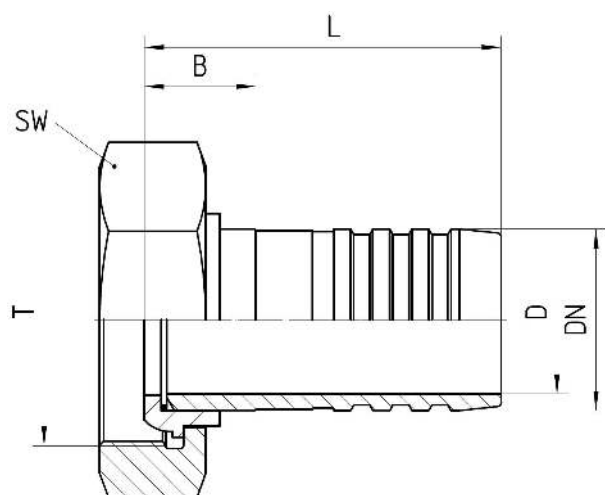
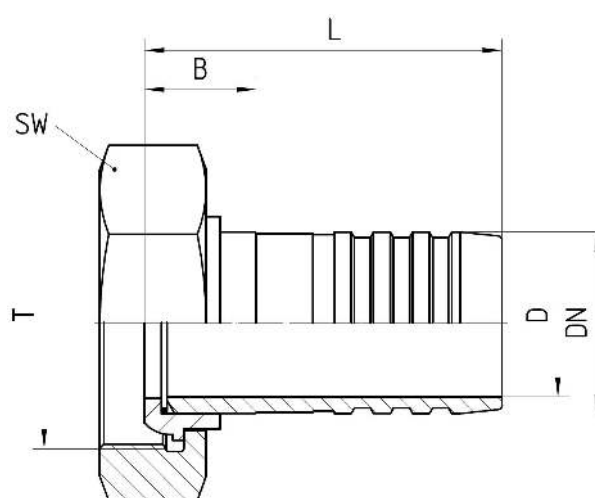
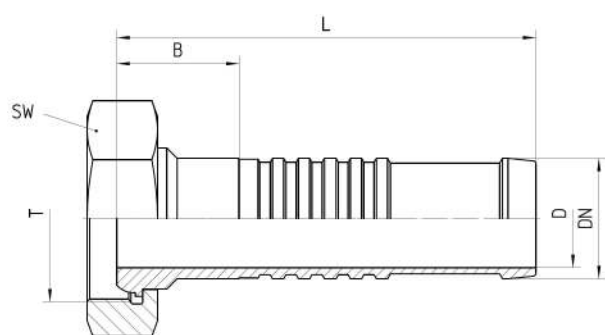
14A / 17A Schläuche

Werkstoff

Stahl

Oberfläche

galvanisch verzinkt



Bestell-Nr.	DN in mm	T	SW in mm	D in mm	B±3 in mm	L±3 in mm	Bestell-Nr.Kurz	B±3 in mm	L±3 in mm
17.011-12-12	19	M 30x1.5	36	14	25	105	17.011K-12-12	21	65
17.011-16-12	19	M 38x1.5	46	14	23	103	17.011K-16-12	19	63

Bestell-Nr.	DN in mm	T	SW in mm	D in mm	B±3 in mm	L±3 in mm	Bestell-Nr.Kurz	B±3 in mm	L±3 in mm
17.011-12-16	25	M 30x1.5	36	19	47	127	17.011K-12-16	43	87
17.011-16-16	25	M 38x1.5	46	19	23	103	17.011K-16-16	19	63
17.011-20-16	25	M 45x1.5	55	19	25	105	17.011K-20-16	21	65
17.011-12-20	31	M 30x1.5	36	26	50	130	17.011K-12-20	46	90
17.011-16-20	31	M 38x1.5	46	26	45	125	17.011K-16-20	41	85
17.011-20-20	31	M 45x1.5	55	26	25	105	17.011K-20-20	21	65
17.011-24-20	31	M 52x1.5	60	26	24	104	17.011K-24-20	20	64
17.011-16-24	38	M 38x1.5	46	32	48	128	17.011K-16-24	44	88
17.011-20-24	38	M 45x1.5	55	32	47	127	17.011K-20-24	43	87
17.011-24-24	38	M 52x1.5	60	32	24	104	17.011K-24-24	20	64
17.011-32-24	38	M 65x2.0	75	32	25	105	17.011K-32-24	21	65
17.011-20-32	51	M 45x1.5	55	44	50	140	17.011K-20-32	55	100
17.011-24-32	51	M 52x1.5	60	44	47	142	17.011K-24-32	52	97
17.011-32-32	51	M 65x2.0	75	44	20	115	17.011K-32-32	25	70
17.011-40-32	51	M 78x2.0	90	44	27	117	17.011K-40-32	32	77
17.011-24-36	60	M 52x1.5	60	53	50	140	17.011K-24-36	55	100
17.011-32-36	60	M 65x2.0	75	53	47	137	17.011K-32-36	46	91
17.011-40-36	60	M 78x2.0	90	53	43	127	17.011K-40-36	46	91
17.011-48-36	60	M 90x2.0	100	53	38	128	17.011K-48-36	43	88
17.011-32-48	76	M 65x2.0	75	69	68	160	17.011K-32-48	75	120
17.011-40-48	76	M 78x2.0	90	69	69	159	17.011K-40-48	74	119
17.011-48-48	76	M 90x2.0	100	69	37	127	17.011K-48-48	42	87
17.011-56-48	76	M 100x2.0	110	69	37	127	17.011K-56-48	42	87
17.011-40-56	90	M 78x2.0	90	82	98	188	17.011K-40-56	82	127
17.011-48-56	90	M 90x2.0	100	82	72	164	17.011K-48-56	79	124
17.011-56-56	90	M 100x2.0	110	82	82	174	17.011K-56-56	77	122
17.011-48-64	102	M 90x2.0	100	94	95	185	17.011K-48-64	84	132
17.011-56-64	102	M 100x2.0	110	94	80	170	17.011K-56-64	82	130

Saug- und Niederdruckarmaturen DKM 45°

Produktinformationen zuletzt aktualisiert am:
24.05.2022

Anschluss

Dichtkopf 60° Außenkonus mit metrischer Mutter LL-Reihe

Norm

DIN 3863

Anwendung

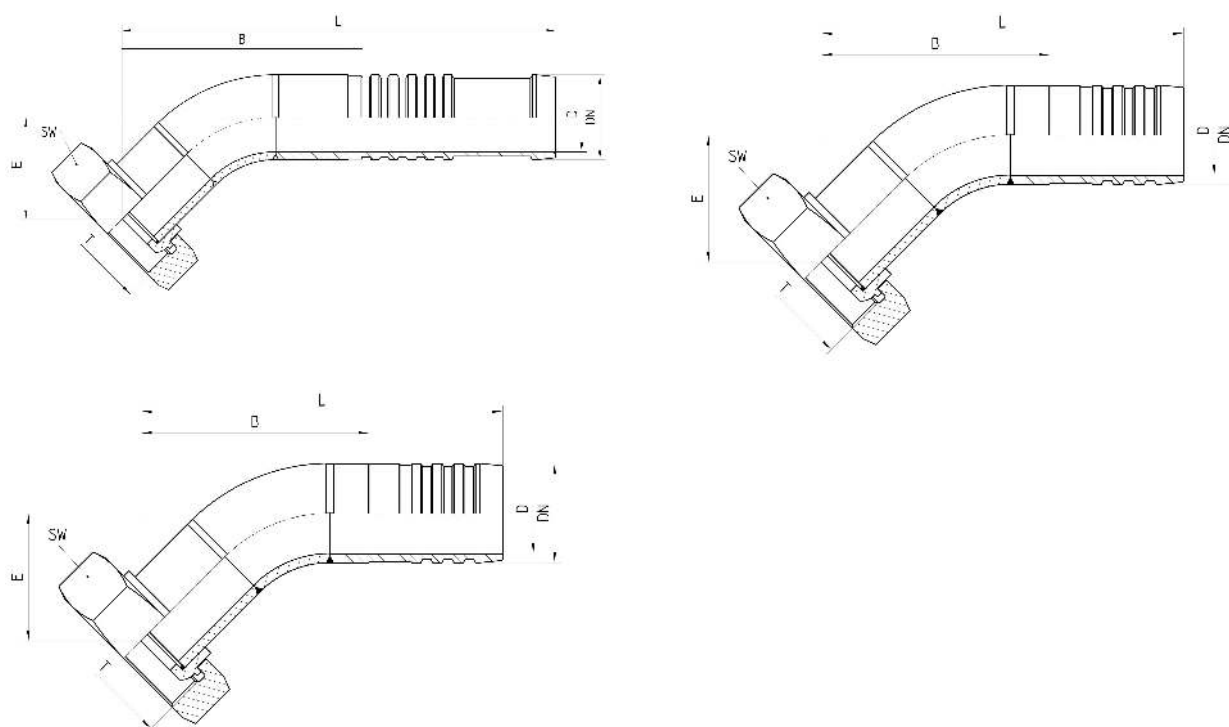
14A / 17A Schläuche

Werkstoff

Stahl

Oberfläche

galvanisch verzinkt



Bestell-Nr.	DN in mm	T	SW in mm	D in mm	E±3 in mm	B±3 in mm	L±3 in mm	Bestell-Nr.Kurz	B±3 in mm	L±3 in mm
17.015-12-12	19	M 30x1.5	36	14	20	60	140	17.015K-12-12	56	100
17.015-16-12	19	M 38x1.5	46	14	20	60	140	17.015K-16-12	56	100
17.015-12-16	25	M 30x1.5	36	19	45	85	165	17.015K-12-16	81	125
17.015-16-16	25	M 38x1.5	46	19	30	70	150	17.015K-16-16	66	110
17.015-20-16	25	M 45x1.5	55	19	30	70	150	17.015K-20-16	66	110
17.015-12-20	31	M 30x1.5	36	26	47	90	170	17.015K-12-20	86	130
17.015-16-20	31	M 38x1.5	46	26	47	90	170	17.015K-16-20	86	130
17.015-20-20	31	M 45x1.5	55	26	52	80	160	17.015K-20-20	76	120
17.015-24-20	31	M 52x1.5	60	26	37	85	165	17.015K-24-20	81	125
17.015-16-24	38	M 38x1.5	46	32	49	100	180	17.015K-16-24	96	140
17.015-20-24	38	M 45x1.5	55	32	49	100	180	17.015K-20-24	96	140

Bestell-Nr.	DN in mm	T	SW in mm	D in mm	E±3 in mm	B±3 in mm	L±3 in mm	Bestell-Nr.Kurz	B±3 in mm	L±3 in mm
17.015-24-24	38	M 52x1.5	60	32	39	90	170	17.015K-24-24	86	130
17.015-32-24	38	M 65x2.0	75	32	39	90	170	17.015K-32-24	86	130
17.015-20-32	51	M 45x1.5	55	44	57	100	190	17.015K-20-32	105	150
17.015-24-32	51	M 52x1.5	60	44	54	133	223	17.015K-24-32	105	150
17.015-32-32	51	M 65x2.0	75	44	41	123	213	17.015K-32-32	90	135
17.015-40-32	51	M 78x2.0	90	44	50	95	185	17.015K-40-32	100	145
17.015-24-36	60	M 52x1.5	60	53	45	100	190	17.015K-24-36	105	150
17.015-32-36	60	M 65x2.0	75	53	52	100	190	17.015K-32-36	105	150
17.015-40-36	60	M 78x2.0	90	53	42	84	176	17.015K-40-36	95	140
17.015-48-36	60	M 90x2.0	100	53	52	115	205	17.015K-48-36	120	165
17.015-32-48	76	M 65x2.0	75	69	65	140	230	17.015K-32-48	145	173
17.015-40-48	76	M 78x2.0	90	69	60	165	215	17.015K-40-48	115	160
17.015-48-48	76	M 90x2.0	100	69	54	105	195	17.015K-48-48	110	155
17.015-56-48	76	M 100x2.0	110	69	60	110	215	17.015K-56-48	115	160
17.015-40-56	90	M 78x2.0	90	82	64	148	238	17.015K-40-56	153	198
17.015-48-56	90	M 90x2.0	100	82	75	160	250	17.015K-48-56	165	210
17.015-56-56	90	M 100x2.0	110	82	75	160	250	17.015K-56-56	165	210
17.015-48-64	102	M 90x2,0	100	94	75	138	228	17.015K-48-64	140	188
17.015-56-64	102	M 100x2,0	110	94	80	160	250	17.015K-56-64	162	210

Saug- und Niederdruckarmaturen DKM 90°

Produktinformationen zuletzt aktualisiert am:
24.05.2022

Anschluss

Dichtkopf 60° Außenkonus mit metrischer Mutter LL-Reihe

Norm

DIN 3863

Anwendung

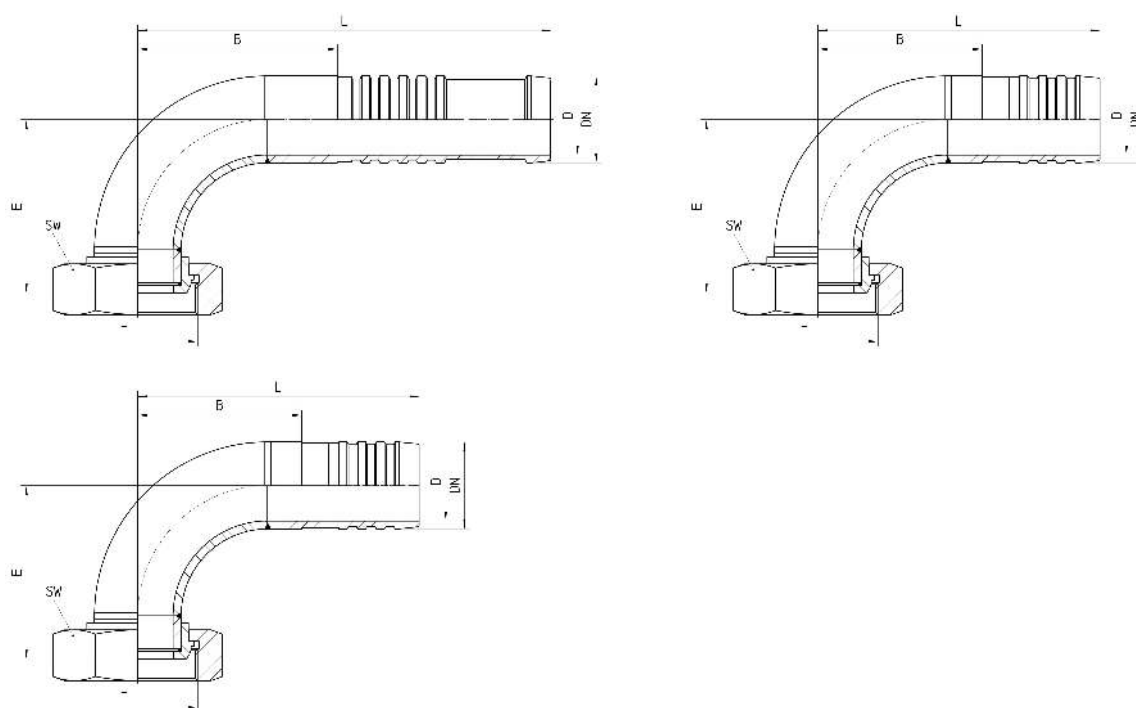
14A / 17A Schläuche

Werkstoff

Stahl

Oberfläche

galvanisch verzinkt



Bestell-Nr.	DN in mm	T	SW in mm	D in mm	E±3 in mm	B±3 in mm	L±3 in mm	Bestell-Nr.Kurz	B±3 in mm	L±3 in mm
17.019-12-12	19	M 30x1.5	36	14	54	50	127	17.019K-12-12	50	94
17.019-16-12	19	M 38x1.5	46	14	54	50	127	17.019K-16-12	50	94
17.019-12-16	25	M 30x1.5	36	19	60	56	139	17.019K-12-16	56	100
17.019-16-16	25	M 38x1.5	46	19	54	56	139	17.019K-16-16	56	100
17.019-20-16	25	M 45x1.5	55	19	54	56	139	17.019K-20-16	56	100
17.019-12-20	31	M 30x1.5	36	26	89	62	155	17.019K-12-20	62	106
17.019-16-20	31	M 38x1.5	46	26	69	62	155	17.019K-16-20	62	106
17.019-20-20	31	M 45x1.5	55	26	64	62	155	17.019K-20-20	62	106
17.019-24-20	31	M 52x1.5	60	26	63	62	155	17.019K-24-20	62	106
17.019-16-24	38	M 38x1.5	46	32	94	71	170	17.019K-16-24	71	115
17.019-20-24	38	M 45x1.5	55	32	84	71	170	17.019K-20-24	71	115

Bestell-Nr.	DN in mm	T	SW in mm	D in mm	E±3 in mm	B±3 in mm	L±3 in mm	Bestell-Nr.Kurz	B±3 in mm	L±3 in mm
17.019-24-24	38	M 52x1.5	60	32	74	71	170	17.019K-24-24	71	115
17.019-32-24	38	M 65x2.0	75	32	74	71	170	17.019K-32-24	71	115
17.019-20-32	51	M 45x1.5	55	44	129	128	220	17.019K-20-32	121	166
17.019-24-32	51	M 52x1.5	60	44	127	128	220	17.019K-24-32	121	166
17.019-32-32	51	M 65x2.0	75	44	105	128	220	17.019K-32-32	121	166
17.019-40-32	51	M 78x2	90	44	107	128	220	17.019K-40-32	121	166
17.019-24-36	60	M 52x1.5	60	53	115	89	181	17.019K-24-36	96	141
17.019-32-36	60	M 65x2.0	75	53	111	89	181	17.019K-32-36	96	141
17.019-40-36	60	M 78x2.0	90	53	106	89	181	17.019K-40-36	96	141
17.019-48-36	60	M 90x2.0	100	53	130	123	213	17.019K-48-36	96	141
17.019-32-48	76	M 65x2.0	75	69	130	125	215	17.019K-32-48	130	175
17.019-40-48	76	M 78x2.0	90	69	138	125	215	17.019K-40-48	130	175
17.019-48-48	76	M 90x2.0	100	69	131	125	215	17.019K-48-48	130	175
17.019-56-48	76	M 100x2.0	110	69	132	125	215	17.019K-56-48	130	175
17.019-40-56	90	M 78x2.0	90	82	133	154	223	17.019K-40-56	128	173
17.019-48-56	90	M 90x2.0	100	82	168	144	234	17.019K-48-56	149	194
17.019-56-56	90	M 100x2.0	110	82	162	144	234	17.019K-56-56	149	194
17.019-48-64	102	M 90x2.0	100	94	159	160	252	17.019K-48-64	144	192
17.019-56-64	102	M 100x2.0	110	94	182	163	253	17.019K-56-64	165	213

Saug- und Niederdruckarmaturen

CEL Gerade

Produktinformationen zuletzt aktualisiert am:
24.05.2022

Anschluss

metrisches Außengewinde mit 24° Innenkonus und Rohranschluss L-Reihe

Norm

ISO 8434-1

Anwendung

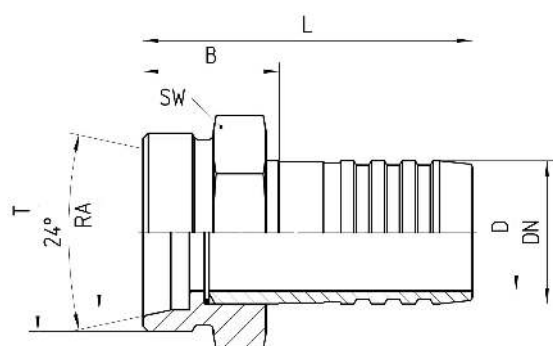
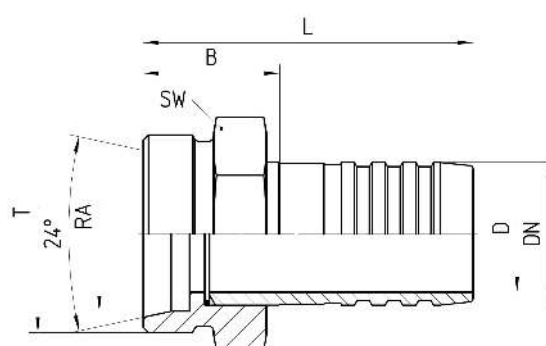
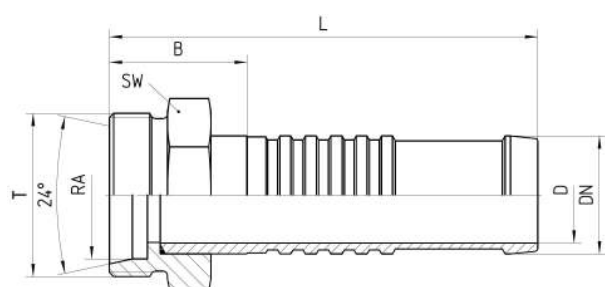
14A / 17A Schläuche

Werkstoff

Stahl

Oberfläche

galvanisch verzinkt



Bestell-Nr.	RA	T	DN in mm	SW in mm	D in mm	B±3 in mm	L±3 in mm	Bestell-Nr.Kurz	B±3 in mm	L±3 in mm
17.170-10-12	18L	M 26x1.5	19	27	14	32	112	17.170K-10-12	28	72
17.170-12-12	22L	M 30x2.0	19	36	14	34	114	17.170K-12-12	30	74
17.170-16-12	28L	M 36x2.0	19	36	14	35	115	17.170K-16-12	31	75
17.170-12-16	22L	M 30x2.0	25	36	19	46	126	17.170K-12-16	42	86
17.170-16-16	28L	M 36x2.0	25	36	19	35	115	17.170K-16-16	31	75
17.170-20-16	35L	M 45x2.0	25	46	19	34	114	17.170K-20-16	34	78
17.170-24-16	42L	M 52x2.0	25	55	19	41	121	17.170K-24-16	37	81
17.170-12-20	22L	M 30x2.0	31	36	26	48	128	17.170K-12-20	44	88

Bestell-Nr.	RA	T	DN in mm	SW in mm	D in mm	B±3 in mm	L±3 in mm	Bestell-Nr.Kurz	B±3 in mm	L±3 in mm
17.170-16-20	28L	M 36x2.0	31	36	26	37	117	17.170K-16-20	33	77
17.170-20-20	35L	M 45x2.0	31	46	26	38	118	17.170K-20-20	34	78
17.170-24-20	42L	M 52x2.0	31	55	26	48	128	17.170K-24-20	37	81
17.170-12-24	22L	M 30x2.0	38	36	32	48	128	17.170K-12-24	37	81
17.170-16-24	28L	M 36x2.0	38	36	32	47	127	17.170K-16-24	43	87
17.170-20-24	35L	M 45x2.0	38	46	32	38	118	17.170K-20-24	44	88
17.170-24-24	42L	M 52x2.0	38	55	32	41	121	17.170K-24-24	37	81
17.170-16-32	28L	M 36x2.0	51	36	44	50	142	17.170K-16-32	57	102
17.170-20-32	35L	M 45x2.0	51	46	44	79	171	17.170K-20-32	55	100
17.170-24-32	42L	M 52x2.0	51	55	44	39	131	17.170K-24-32	46	91
17.170-20-36	35L	M 45x2.0	60	46	53	58	150	17.170K-20-36	65	110
17.170-24-36	42L	M 52x2.0	60	55	53	56	148	17.170K-24-36	63	108

 SAUG- UND NIEDER-
 DRUCKARMATUREN

Saug- und Niederdruckarmaturen DKOL Gerade

Produktinformationen zuletzt aktualisiert am:
11.01.2023

Anschluss

Dichtkopf 24° Außenkonus O-Ring-dichtend mit metrischer Mutter L-Reihe

Norm

ISO 8434-1

Anwendung

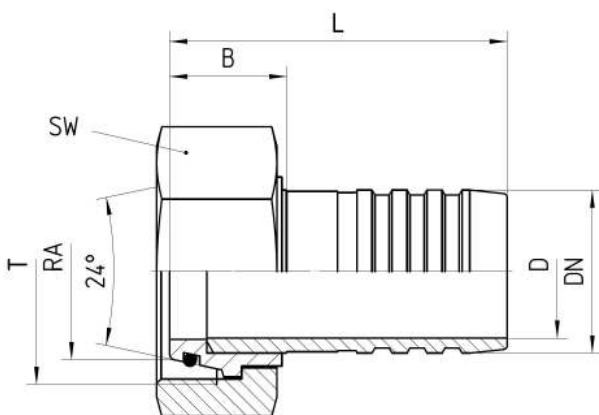
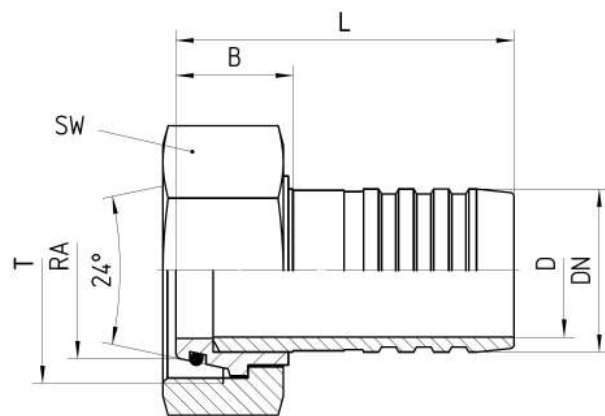
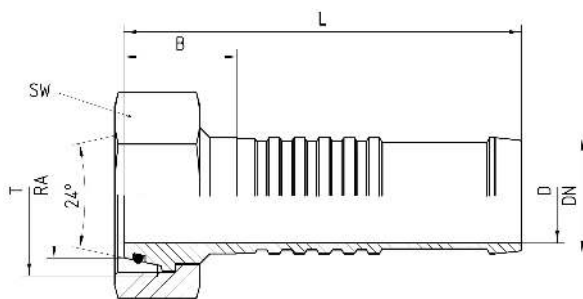
14A / 17A Schläuche

Werkstoff

Stahl

Oberfläche

galvanisch verzinkt



Bestell-Nr.	DN in mm	RA	T	SW in mm	D in mm	B±3 in mm	L±3 in mm	Bestell-Nr.Kurz	B±3 in mm	L±3 in mm
17.051-10-12	19	18L	M 26x1.5	32	14	28	108	17.051K-10-12	23	67
17.051-12-12	19	22L	M 30x2.0	36	14	28	108	17.051K-12-12	24	68
17.051-16-12	19	28L	M 36x2.0	41	14	28	108	17.051K-16-12	24	68

Bestell-Nr.	DN in mm	RA	T	SW in mm	D in mm	B±3 in mm	L±3 in mm	Bestell-Nr.Kurz	B±3 in mm	L±3 in mm
17.051-12-16	25	22L	M 30x2.0	36	19	28	108	17.051K-12-16	46	90
17.051-16-16	25	28L	M 36x2.0	41	19	28	108	17.051K-16-16	24	68
17.051-20-16	25	35L	M 45x2.0	50	19	30	110	17.051K-20-16	26	70
17.051-24-16	25	42L	M 52x2.0	60	19	30	110	17.051K-24-16	26	70
17.051-12-20	31	22L	M 30x2.0	36	26	72	152	17.051K-12-20	44	88
17.051-16-20	31	28L	M 36x2.0	41	26	45	125	17.051K-16-20	41	85
17.051-20-20	31	35L	M 45x2.0	50	26	30	110	17.051K-20-20	26	70
17.051-24-20	31	42L	M 52x2.0	60	26	38	118	17.051K-24-20	26	70
17.051-12-24	38	22L	M 30x2.0	36	32	63	143	17.051K-12-24	56	100
17.051-16-24	38	28L	M 36x2.0	41	32	65	145	17.051K-16-24	46	90
17.051-20-24	38	35L	M 45x2.0	50	32	47	127	17.051K-20-24	43	87
17.051-24-24	38	42L	M 52x2.0	60	32	30	110	17.051K-24-24	26	70
17.051-16-32	51	28L	M 36x2.0	41	44	68	160	17.051K-16-32	70	115
17.051-20-32	51	35L	M 45x2.0	50	44	67	159	17.051K-20-32	55	100
17.051-24-32	51	42L	M 52x2.0	60	44	69	161	17.051K-24-32	58	103
17.051-20-36	60	35L	M 45x2.0	50	53	63	155	17.051K-20-36	70	115
17.051-24-36	60	42L	M 52x2.0	60	53	63	155	17.051K-24-36	70	115

Saug- und Niederdruckarmaturen DKOL 45°

Produktinformationen zuletzt aktualisiert am:
11.01.2023

Anschluss

Dichtkopf 24° Außenkonus O-Ring-dichtend mit metrischer Mutter L-Reihe

Norm

ISO 8434-1

Anwendung

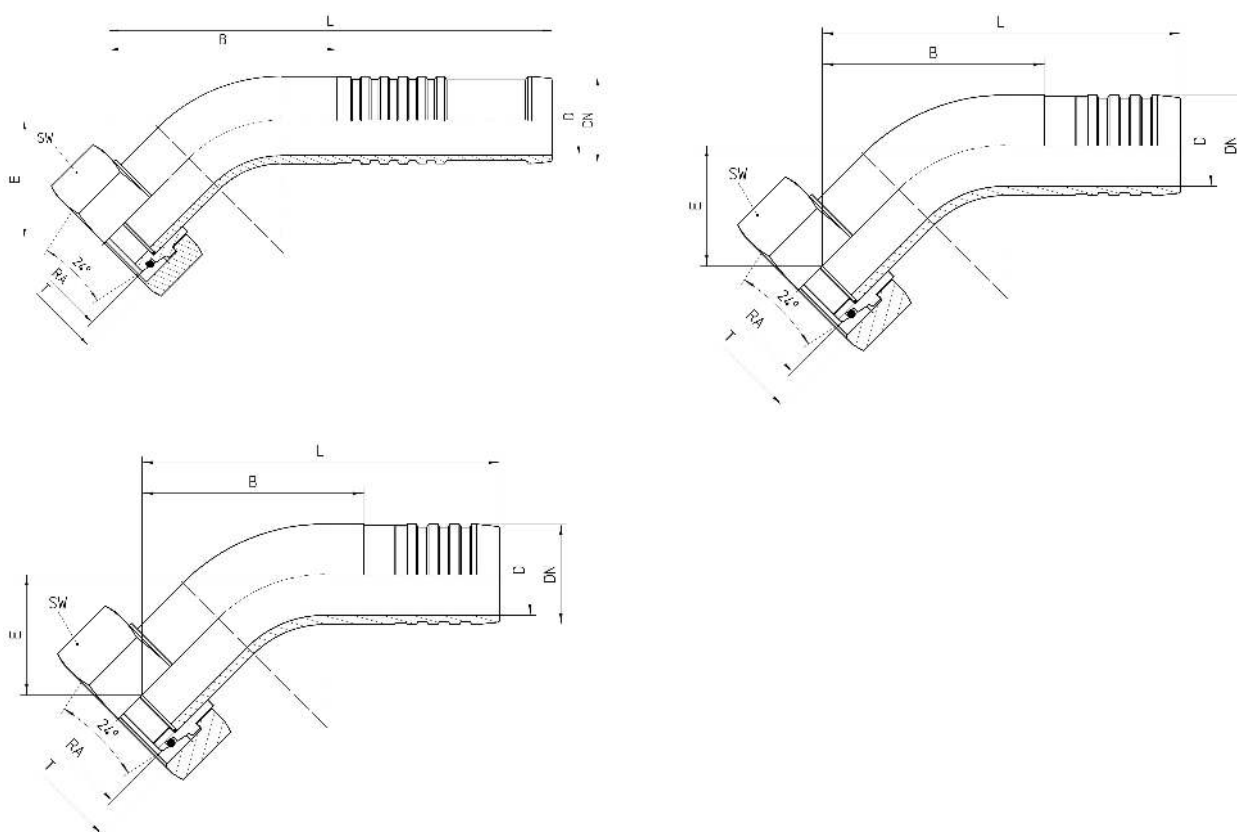
14A / 17A Schläuche

Werkstoff

Stahl

Oberfläche

galvanisch verzinkt



Bestell-Nr.	DN in mm	RA	T	SW in mm	D in mm	E±3 in mm	B±3 in mm	L±3 in mm	Bestell-Nr.Kurz	B±3 in mm	L±3 in mm
17.055-10-12	19	18L	M 26x1.5	32	14	27	60	140	17.055K-10-1	56	100
17.055-12-12	19	22L	M 30x2.0	36	14	27	60	140	17.055K-12-1	56	100
17.055-16-12	19	28L	M 36x2.0	41	14	27	60	140	17.055K-16-1	56	100
17.055-12-16	25	22L	M 30x2.0	36	19	34	70	150	17.055K-12-1	61	105
17.055-16-16	25	28L	M 36x2.0	41	19	34	70	150	17.055K-16-1	61	105
17.055-20-16	25	35L	M 45x2.0	51	19	34	71	151	17.055K-20-1	61	105
17.055-24-16	25	42L	M 52x2.0	60	19	34	71	151	17.055K-24-1	61	105
17.055-12-20	31	22L	M 30x2.0	36	26	46	80	160	17.055K-12-2	76	120

Bestell-Nr.	DN in mm	RA	T	SW in mm	D in mm	E±3 in mm	B±3 in mm	L±3 in mm	Bestell-Nr.Kurz	B±3 in mm	L±3 in mm
17.055-16-20	31	28L	M 36x2.0	41	26	46	89	169	17.055K-16-2	76	120
17.055-20-20	31	35L	M 45x2.0	50	26	45	86	166	17.055K-20-2	78	122
17.055-24-20	31	42L	M 52x2.0	60	26	45	82	162	17.055K-24-2	78	122
17.055-12-24	38	22L	M 30x2.0	36	32	70	115	195	17.055K-12-2	111	155
17.055-16-24	38	28L	M 36x2.0	41	32	53	115	195	17.055K-16-2	88	132
17.055-20-24	38	35L	M 45x2.0	50	32	53	115	195	17.055K-20-2	106	150
17.055-24-24	38	42L	M 52x2.0	60	32	53	115	195	17.055K-24-2	96	140
17.055-16-32	51	28L	M 36x2.0	41	44	57	131	223	17.055K-16-3	124	169
17.055-20-32	51	35L	M 45x2.0	50	44	57	131	223	17.055K-20-3	124	169
17.055-24-32	51	42L	M 52x2.0	60	44	57	131	223	17.055K-24-3	124	169
17.055-20-36	60	35L	M 45x2.0	50	53	57	101	193	17.055K-20-3	120	165
17.055-24-36	60	42L	M 52x2.0	60	53	61	113	205	17.055K-24-3	120	165

Saug- und Niederdruckarmaturen DKOL 90°

Produktinformationen zuletzt aktualisiert am:
24.05.2022

Anschluss

Dichtkopf 24° Außenkonus O-Ring-dichtend mit metrischer Mutter L-Reihe

Norm

ISO 8434-1

Anwendung

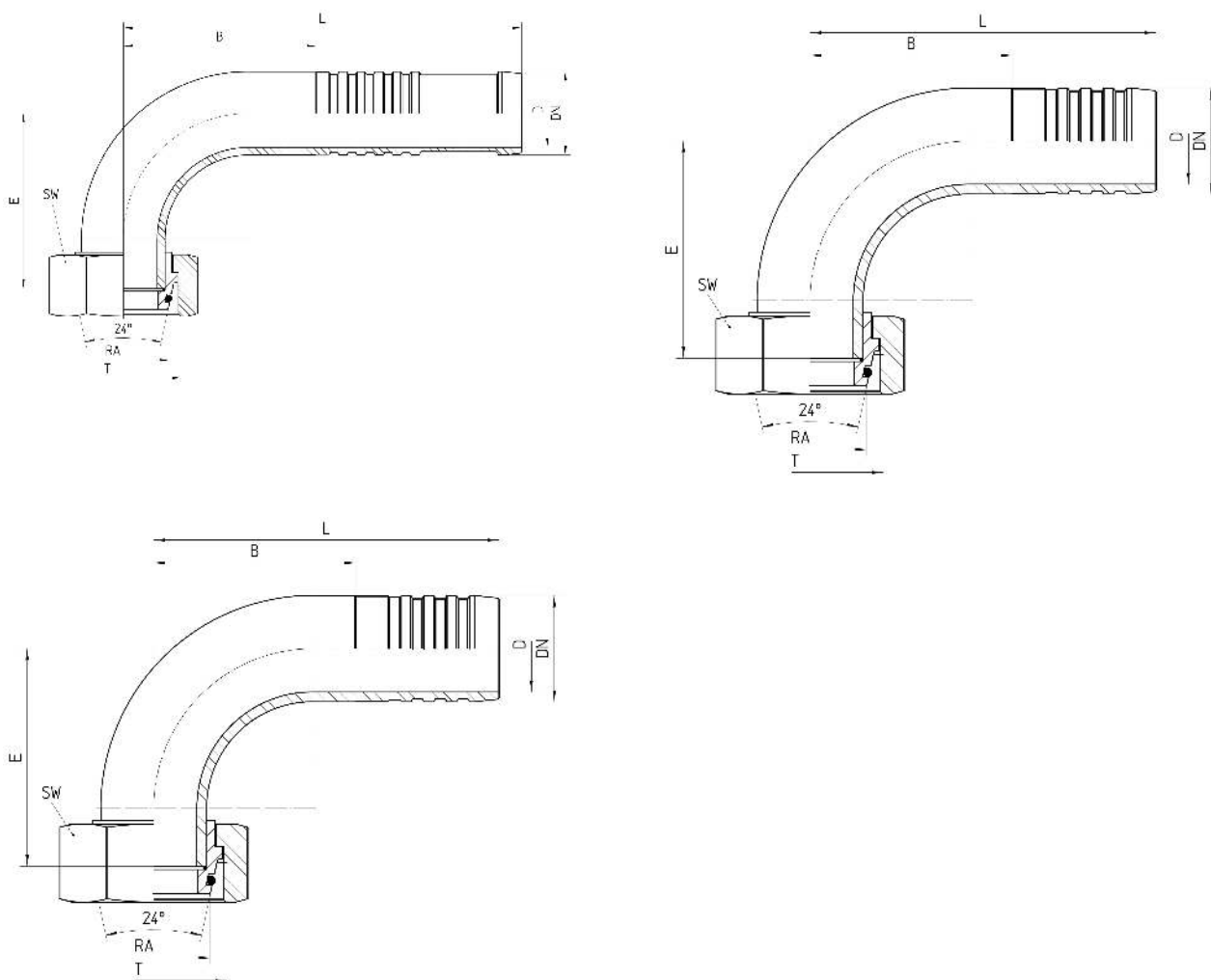
14A / 17A Schläuche

Werkstoff

Stahl

Oberfläche

galvanisch verzinkt



Bestell-Nr.	DN in mm	RA	T	SW in mm	D in mm	E±3 in mm	B±3 in mm	L±3 in mm	Bestell-Nr.Kurz	B±3 in mm	L±3 in mm
17.059-10-12	19	18L	M 26x1.5	32	14	53	47	127	17.059K-10-1	50	94
17.059-12-12	19	22L	M 30x2.0	36	14	51	47	127	17.059K-12-1	50	94
17.059-16-12	19	28L	M 36x2.0	41	14	54	47	127	17.059K-16-1	50	94
17.059-12-16	25	22L	M 30x2.0	36	19	67	59	139	17.059K-12-1	56	100

Bestell-Nr.	DN in mm	RA	T	SW in mm	D in mm	E±3 in mm	B±3 in mm	L±3 in mm	Bestell-Nr.Kurz	B±3 in mm	L±3 in mm
17.059-16-16	25	28L	M 36x2.0	41	19	65	59	139	17.059K-16-1	56	100
17.059-20-16	25	35L	M 45x2.0	50	19	66	59	139	17.059K-20-1	56	100
17.059-24-16	25	42L	M 52x2.0	60	19	65	59	139	17.059K-24-1	56	100
17.059-12-20	31	22L	M 30x2.0	36	26	80	75	155	17.059K-12-2	62	106
17.059-16-20	31	28L	M 36x2.0	41	26	82	75	155	17.059K-16-2	62	106
17.059-20-20	31	35L	M 45x2.0	50	26	75	75	155	17.059K-20-2	62	106
17.059-24-20	31	42L	M 52x2.0	60	26	75	75	155	17.059K-24-2	62	106
17.059-12-24	38	22L	M 30x2.0	36	32	118	90	170	17.059K-12-2	71	115
17.059-16-24	38	28L	M 36x2.0	41	32	93	90	170	17.059K-16-2	71	115
17.059-20-24	38	35L	M 45x2.0	50	32	91	90	170	17.059K-20-2	71	115
17.059-24-24	38	42L	M 52x2.0	60	32	90	90	170	17.059K-24-2	71	115
17.059-16-32	51	28L	M 36x2.0	41	44	152	128	220	17.059K-16-3	121	166
17.059-20-32	51	35L	M 45x2.0	50	44	113	128	220	17.059K-20-3	121	166
17.059-24-32	51	42L	M 52x2.0	60	44	112	128	220	17.059K-24-3	121	166
17.059-20-36	60	35L	M 45x2.0	50	53	128	89	181	17.059K-20-3	96	141
17.059-24-36	60	42L	M 52x2.0	60	53	127	89	181	17.059K-24-3	96	141

Saug- und Niederdruckarmaturen AGR Zylindrisch Gerade

Produktinformationen zuletzt aktualisiert am:
11.01.2023

Anschluss

BSPB Außengewinde (G) mit 60° Innenkonus

Norm

ISO 8434-6

Anwendung

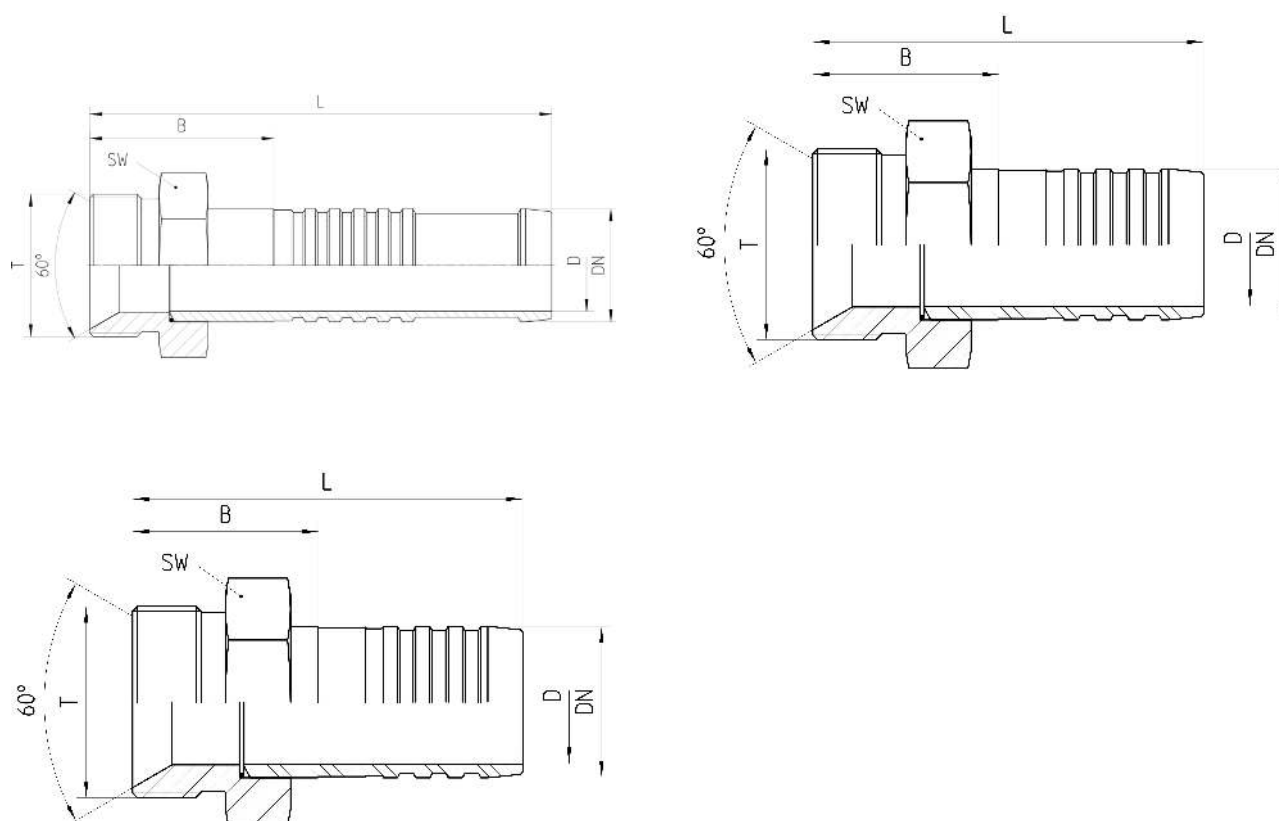
14A / 17A Schläuche

Werkstoff

Stahl

Oberfläche

galvanisch verzinkt



Bestell-Nr.	DN in mm	T in Zoll	SW in mm	D in mm	B±3 in mm	L±3 in mm	Bestell-Nr.Kurz	B±3 in mm	L±3 in mm
17.260-08-12	19	G 1/2	22	14	40	120	17.260K-08-12	36	80
17.260-12-12	19	G 3/4	27	14	40	120	17.260K-12-12	36	80
17.260-16-12	19	G 1	36	14	52	132	17.260K-16-12	48	92
17.260-12-16	25	G 3/4	27	19	40	120	17.260K-12-16	36	80
17.260-16-16	25	G 1	36	19	40	120	17.260K-16-16	36	80
17.260-20-16	25	G 1 1/4	46	19	53	133	17.260K-20-16	49	93
17.260-12-20	31	G 3/4	27	26	53	133	17.260K-12-20	49	93
17.260-16-20	31	G 1	36	26	53	133	17.260K-16-20	36	80
17.260-20-20	31	G 1 1/4	46	26	40	120	17.260K-20-20	36	80

Bestell-Nr.	DN in mm	T in Zoll	SW in mm	D in mm	B±3 in mm	L±3 in mm	Bestell-Nr.Kurz	B±3 in mm	L±3 in mm
17.260-24-20	31	G 1 1/2	50	26	63	143	17.260K-24-20	59	103
17.260-12-24	38	G 3/4	27	32	60	140	17.260K-12-24	73	117
17.260-16-24	38	G 1	36	32	60	140	17.260K-16-24	49	93
17.260-20-24	38	G 1 1/4	46	32	45	125	17.260K-20-24	39	83
17.260-24-24	38	G 1 1/2	50	32	45	125	17.260K-24-24	45	89
17.260-32-24	38	G 2	65	32	72	152	17.260K-32-24	68	112
17.260-16-32	51	G 1	36	44	84	176	17.260K-16-32	70	115
17.260-20-32	51	G 1 1/4	46	44	79	171	17.260K-20-32	63	108
17.260-24-32	51	G 1 1/2	50	44	46	138	17.260K-24-32	66	111
17.260-32-32	51	G 2	65	44	48	140	17.260K-32-32	50	95
17.260-40-32	51	G 2 1/2	80	44	58	150	17.260K-40-32	50	95
17.260-20-36	60	G 1 1/4	46	53	80	172	17.260K-20-36	88	133
17.260-24-36	60	G 1 1/2	50	53	81	173	17.260K-24-36	88	133
17.260-32-36	60	G 2	65	53	58	150	17.260K-32-36	55	100
17.260-40-36	60	G 2 1/2	80	53	58	150	17.260K-40-36	70	115
17.260-48-36	60	3	90	53	63	155	17.260K-48-36	70	115
17.260-40-48	76	G 2 1/2	80	60	59	151	17.260K-40-48	66	111
17.260-48-48	76	G 3	90	60	55	147	17.260K-48-48	62	107

Saug- und Niederdruckarmaturen AGR Konisch Gerade

Produktinformationen zuletzt aktualisiert am:
24.05.2022

Anschluss

BSPT Außengewinde (R) konisch dichtend

Anwendung

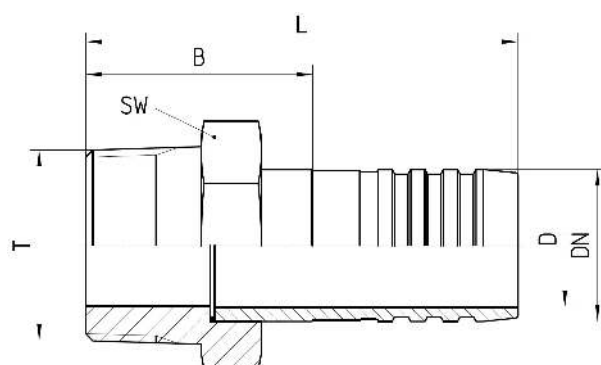
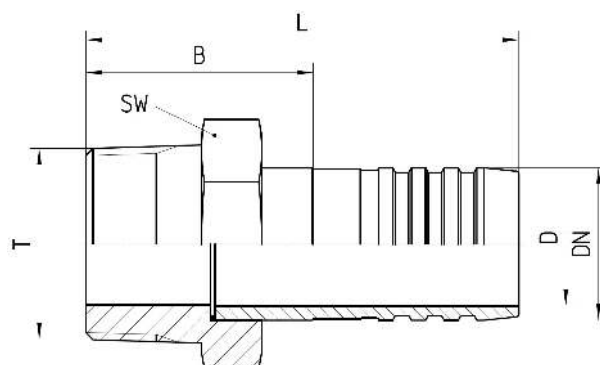
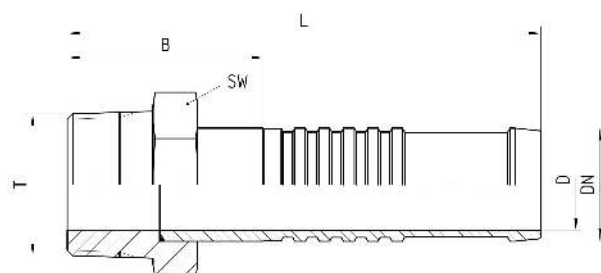
14A / 17A Schläuche

Werkstoff

Stahl

Oberfläche

galvanisch verzinkt



Bestell-Nr.	DN in mm	T in Zoll	SW in mm	D in mm	B±3 in mm	L±3 in mm	Bestell-Nr.Kurz	B±3 in mm	L±3 in mm
17.301-08-12	19	R 1/2	22	14	30	110	17.301K-08-12	37	81
17.301-12-12	19	R 3/4	30	14	42	122	17.301K-12-12	38	82
17.301-16-12	19	R 1	41	14	46	126	17.301K-16-12	42	86
17.301-12-16	25	R 3/4	27	19	40	120	17.301K-12-16	36	80
17.301-16-16	25	R 1	41	19	35	115	17.301K-16-16	41	85
17.301-20-16	25	R 1 1/4	46	19	47	127	17.301K-20-16	56	100
17.301-12-20	31	R 3/4	27	26	52	132	17.301K-12-20	36	80
17.301-16-20	31	R 1	41	26	56	136	17.301K-16-20	36	80
17.301-20-20	31	R 1 1/4	46	26	57	137	17.301K-20-20	49	93
17.301-24-20	31	R 1 1/2	50	26	57	137	17.301K-24-20	53	97
17.301-12-24	38	R 3/4	27	32	48	128	17.301K-12-24	44	88

Bestell-Nr.	DN in mm	T in Zoll	SW in mm	D in mm	B±3 in mm	L±3 in mm	Bestell-Nr.Kurz	B±3 in mm	L±3 in mm
17.301-16-24	38	R 1	41	32	44	124	17.301K-16-24	44	88
17.301-20-24	38	R 1 1/4	46	32	47	127	17.301K-20-24	43	87
17.301-24-24	38	R 1 1/2	50	32	47	127	17.301K-24-24	52	96
17.301-32-24	38	R 2	65	32	66	146	17.301K-32-24	62	106
17.301-16-32	51	R 1	41	44	73	165	17.301K-16-32	70	115
17.301-20-32	51	R 1 1/4	46	44	78	170	17.301K-20-32	71	116
17.301-24-32	51	R 1 1/2	50	44	78	170	17.301K-24-32	65	110
17.301-32-32	51	R 2	65	44	61	153	17.301K-32-32	68	113
17.301-40-32	51	R 2 1/2	80	44	63	155	17.301K-40-32	70	115
17.301-20-36	60	R 1 1/4	46	53	82	174	17.301K-20-36	71	116
17.301-24-36	60	R 1 1/2	50	53	82	174	17.301K-24-36	72	117
17.301-32-36	60	R 2	65	53	58	150	17.301K-32-36	77	122
17.301-40-36	60	R 2 1/2	80	53	63	155	17.301K-40-36	70	115
17.301-48-36	60	R 3	90	53	73	165	17.301K-48-36	80	125
17.301-32-48	76	R 2	65	69	92	184	17.301K-32-48	78	123
17.301-40-48	76	R 2 1/2	80	69	82	174	17.301K-40-48	69	114
17.301-48-48	76	R 3	90	69	85	177	17.301K-48-48	72	117
17.301-40-56	90	G 2 1/2	80	82	81	173	17.301K-40-56	88	133
17.301-48-56	90	G 3	90	82	78	170	17.301K-48-56	95	140
17.301-48-64	102	G 3	90	94	123	215	17.301K-48-64	104	152

Saug- und Niederdruckarmaturen

SFL Gerade

Produktinformationen zuletzt aktualisiert am:
11.01.2023

Anschluss

SAE-Flansch 3000PSI (L-Reihe)

Norm

ISO 6162-1

Anwendung

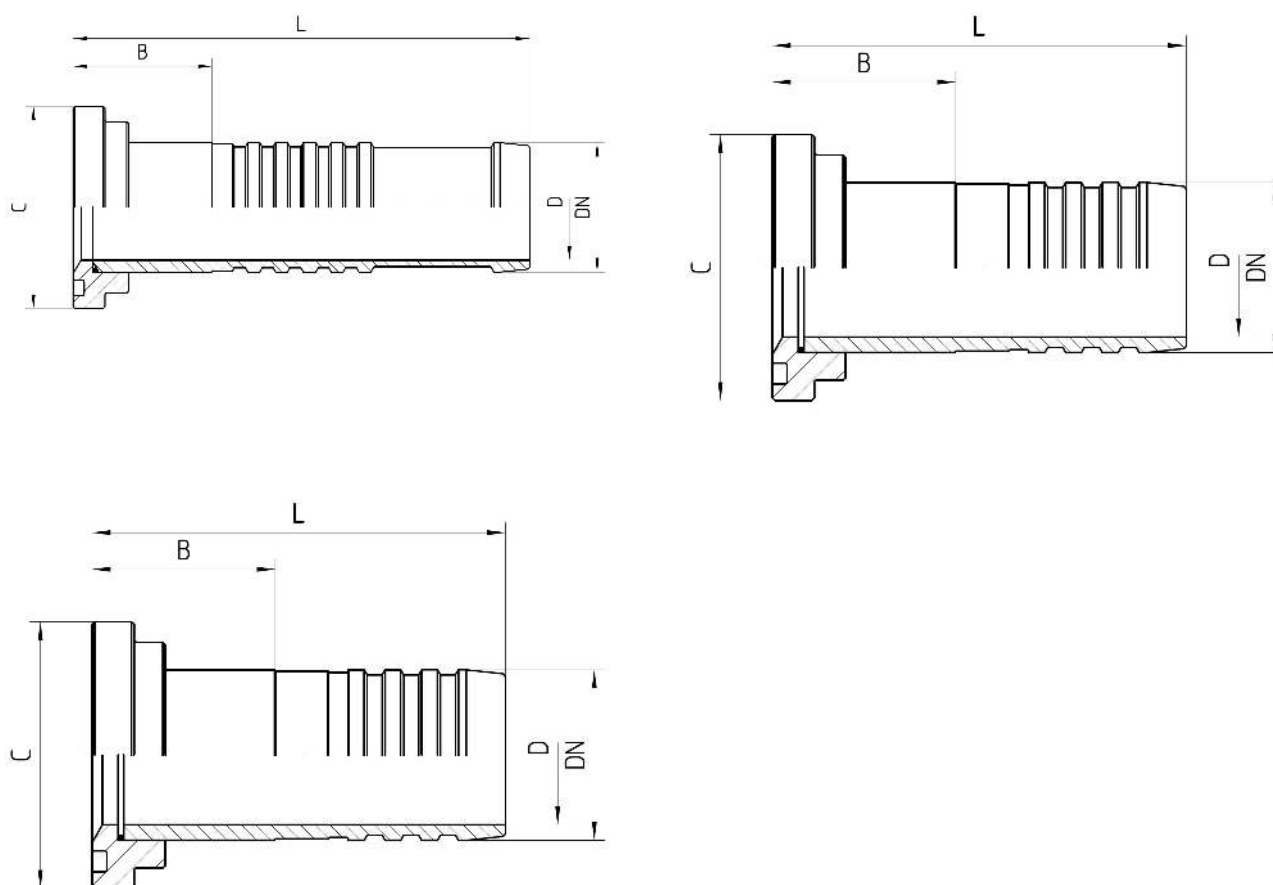
14A / 17A Schläuche

Werkstoff

Stahl

Oberfläche

galvanisch verzinkt



Bestell-Nr.	DN in mm	Flansch in Zoll	C in mm	D in mm	B±3 in mm	L±3 in mm	Bestell-Nr.Kurz	B±3 in mm	L±3 in mm
17.420-08-12	19	1/2	30,2	14	36	116	17.420K-08-12	32	76
17.420-12-12	19	3/4	38,1	14	27	107	17.420K-12-12	23	67
17.420-16-12	19	1	44,4	14	27	107	17.420K-16-12	23	67
17.420-20-12	19	1 1/4	50,8	14	24	104	17.420K-20-12	20	64
17.420-12-16	25	3/4	38,1	19	46	126	17.420K-12-16	42	86
17.420-16-16	25	1	44,4	19	27	107	17.420K-16-16	23	67

Bestell-Nr.	DN in mm	Flansch in Zoll	C in mm	D in mm	B±3 in mm	L±3 in mm	Bestell-Nr.Kurz	B±3 in mm	L±3 in mm
17.420-20-16	25	1 1/4	50,8	19	27	107	17.420K-20-16	23	67
17.420-24-16	25	1 1/2	60,3	19	28	108	17.420K-24-16	24	68
17.420-12-20	31	3/4	38,1	26	68	148	17.420K-12-20	44	88
17.420-16-20	31	1	44,4	26	47	127	17.420K-16-20	43	87
17.420-20-20	31	1 1/4	50,8	26	37	117	17.420K-20-20	33	77
17.420-24-20	31	1 1/2	60,3	26	38	118	17.420K-24-20	43	87
17.420-32-20	31	2	71,4	26	47	127	17.420K-32-20	43	87
17.420-16-24	38	1	44,4	32	49	129	17.420K-16-24	45	89
17.420-20-24	38	1 1/4	50,8	32	45	125	17.420K-20-24	41	85
17.420-24-24	38	1 1/2	60,3	32	28	108	17.420K-24-24	34	78
17.420-32-24	38	2	71,4	32	46	126	17.420K-32-24	42	86
17.420-40-24	38	2 1/2	84,1	32	46	126	17.420K-40-24	62	106
17.420-20-32	51	1 1/4	50,8	44	71	163	17.420K-20-32	73	118
17.420-24-32	51	1 1/2	60,3	44	63	155	17.420K-24-32	60	105
17.420-32-32	51	2	71,4	44	36	128	17.420K-32-32	53	98
17.420-40-32	51	2 1/2	84,1	44	46	138	17.420K-40-32	63	108
17.420-48-32	51	3	101,6	44	45	137	17.420K-48-32	63	108
17.420-24-36	60	1 1/2	60,3	53	62	154	17.420K-24-36	75	120
17.420-32-36	60	2	71,4	53	58	150	17.420K-32-36	65	110
17.420-40-36	60	2 1/2	84,1	53	38	130	17.420K-40-36	45	90
17.420-48-36	60	3	101,6	53	58	150	17.420K-48-36	65	110
17.420-56-36	60	3 1/2	114,3	53	127	219	17.420K-56-36	75	120
17.420-32-48	76	2	71,4	69	93	185	17.420K-32-48	100	145
17.420-40-48	76	2 1/2	84,1	69	77	169	17.420K-40-48	84	129
17.420-48-48	76	3	101,6	69	58	150	17.420K-48-48	64	109
17.420-56-48	76	3 1/2	114,3	69	67	159	17.420K-56-48	82	127
17.420-64-48	76	4	127,0	69	93	185	17.420K-64-48	80	125
17.420-40-56	90	2 1/2	84,1	82	100	192	17.420K-40-56	107	152
17.420-48-56	90	3	101,6	82	80	172	17.420K-48-56	87	132
17.420-56-56	90	3 1/2	114,3	82	80	172	17.420K-56-56	67	112
17.420-64-56	90	4	127,0	82	80	172	17.420K-64-56	97	142
17.420-80-56	90	5	152,4	82	146	238	17.420K-80-56	103	148
17.420-48-64	102	3	101,6	94	96	188	17.420K-48-64	98	146
17.420-56-64	102	3 1/2	114,3	94	83	175	17.420K-56-64	87	135
17.420-64-64	102	4	127,0	94	73	165	17.420K-64-64	77	125
17.420-80-64	102	5	152,4	94	91	183	17.420K-80-64	95	143
17.420-56-96	152	3 1/2	114,3	142	212	340	17.420K-56-96	205	285
17.420-64-96	152	4	127,0	142	210	338	17.420K-64-96	202	282
17.420-80-96	152	5	152,4	142	82	210	17.420K-80-96	92	172

Saug- und Niederdruckarmaturen

SFL 45°

Produktinformationen zuletzt aktualisiert am:
24.05.2022

Anschluss

SAE-Flansch 3000PSI (L-Reihe)

Norm

ISO 6162-1

Anwendung

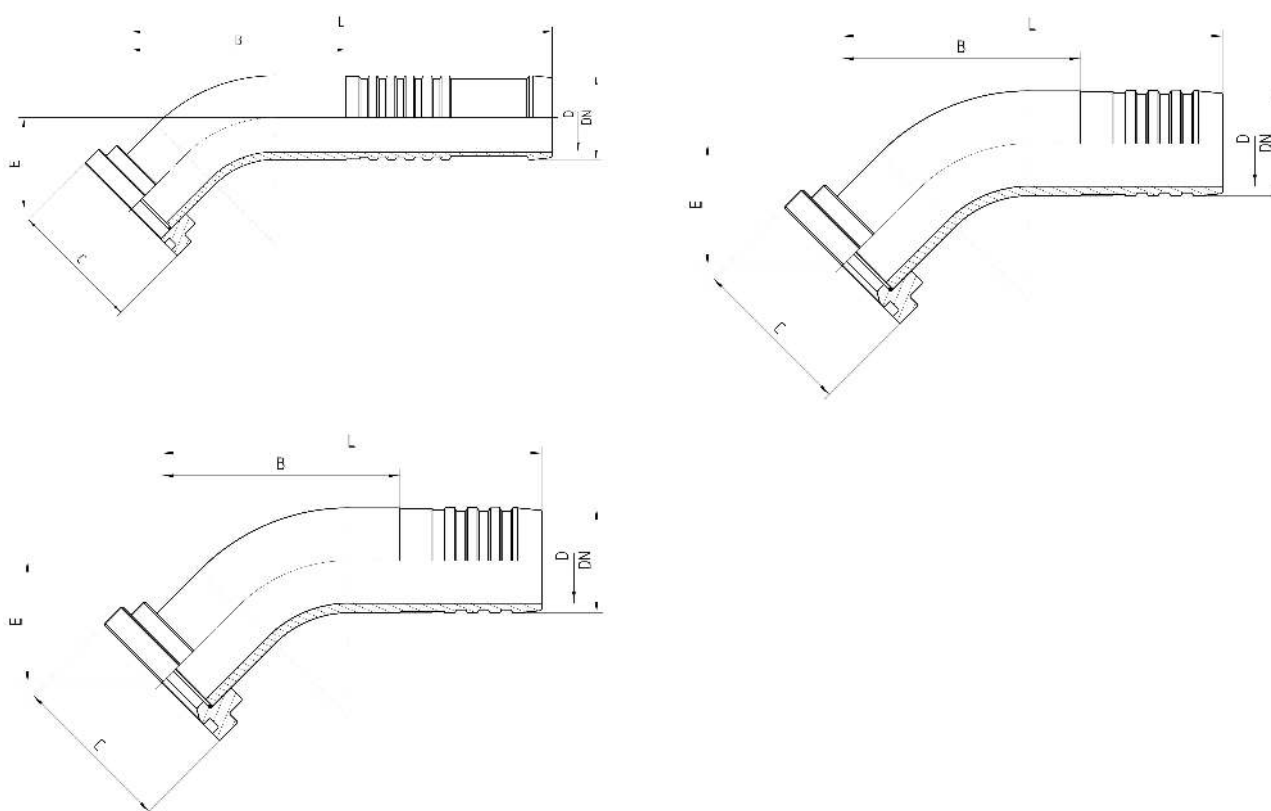
14A / 17A Schläuche

Werkstoff

Stahl

Oberfläche

galvanisch verzinkt



Bestell-Nr.	DN in mm	Flansch in Zoll	C in mm	D in mm	E±3 in mm	B±3 in mm	L±3 in mm	Bestell-Nr.Kurz	B±3 in mm	L±3 in mm
17.450-08-12	19	1/2	30,2	14	26	60	140	17.450K-08-12	56	100
17.450-12-12	19	3/4	38,1	14	26	60	140	17.450K-12-12	56	100
17.450-16-12	19	1	44,4	14	26	60	140	17.450K-16-12	56	100
17.450-20-12	19	1 1/4	50,8	14	25	60	140	17.450K-20-12	56	100
17.450-12-16	25	3/4	38,1	19	31	65	145	17.450K-12-16	61	105
17.450-16-16	25	1	44,4	19	31	65	145	17.450K-16-16	61	105
17.450-20-16	25	1 1/4	50,8	19	30	64	144	17.450K-20-16	60	104
17.450-24-16	25	1 1/2	60,3	19	32	66	146	17.450K-24-16	62	106
17.450-12-20	31	3/4	38,1	26	57	105	185	17.450K-12-20	101	145

Bestell-Nr.	DN in mm	Flansch in Zoll	C in mm	D in mm	E±3 in mm	B±3 in mm	L±3 in mm	Bestell-Nr.Kurz	B±3 in mm	L±3 in mm
17.450-16-20	31	1	44,4	26	36	85	165	17.450K-16-20	81	125
17.450-20-20	31	1 1/4	50,8	26	36	77	157	17.450K-20-20	81	125
17.450-24-20	31	1 1/2	60,3	26	37	85	165	17.450K-24-20	81	125
17.450-32-20	31	2	71,4	26	58	106	186	17.450K-32-20	102	146
17.450-16-24	38	1	44,4	32	52	115	195	17.450K-16-24	91	135
17.450-20-24	38	1 1/4	50,8	32	52	117	197	17.450K-20-24	101	145
17.450-24-24	38	1 1/2	60,3	32	41	103	183	17.450K-24-24	91	135
17.450-32-24	38	2	71,4	32	61	122	202	17.450K-32-24	116	160
17.450-40-24	38	2 1/2	84,1	32	61	122	202	17.450K-40-24	101	145
17.450-20-32	51	1 1/4	50,8	44	70	145	237	17.450K-20-32	127	172
17.450-24-32	51	1 1/2	60,3	44	58	132	224	17.450K-24-32	123	168
17.450-32-32	51	2	71,4	44	55	131	223	17.450K-32-32	115	160
17.450-40-32	51	2 1/2	84,1	44	58	132	224	17.450K-40-32	123	168
17.450-48-32	51	3	101,6	44	75	151	243	17.450K-48-32	132	177
17.450-24-36	60	1 1/2	60,3	53	56	101	193	17.450K-24-36	108	153
17.450-32-36	60	2	71,4	53	45	86	178	17.450K-32-36	96	141
17.450-40-36	60	2 1/2	84,1	53	45	89	181	17.450K-40-36	96	141
17.450-48-36	60	3	101,6	53	53	97	189	17.450K-48-36	104	149
17.450-56-36	60	3 1/2	114,3	53	61	105	197	17.450K-56-36	112	157
17.450-32-48	76	2	71,4	69	74	142	234	17.450K-32-48	147	192
17.450-40-48	76	2 1/2	84,1	69	55	117	209	17.450K-40-48	124	169
17.450-48-48	76	3	101,6	69	53	121	213	17.450K-48-48	128	173
17.450-56-48	76	3 1/2	114,3	69	74	140	232	17.450K-56-48	147	192
17.450-64-48	76	4	127,0	69	87	146	238	17.450K-64-48	153	198
17.450-40-56	90	2 1/2	84,1	82	75	150	242	17.450K-40-56	157	202
17.450-48-56	90	3	101,6	82	70	145	237	17.450K-48-56	152	197
17.450-56-56	90	3 1/2	114,3	82	49	124	216	17.450K-56-56	128	173
17.450-64-56	90	4	127,0	82	67	136	228	17.450K-64-56	143	188
17.450-80-56	90	5	152,4	82	86	195	287	17.450K-80-56	202	247
17.450-48-64	102	3	101,6	94	87	168	260	17.450K-48-64	172	220
17.450-56-64	102	3 1/2	114,3	94	73	157	249	17.450K-56-64	161	209
17.450-64-64	102	4	127,0	94	55	139	231	17.450K-64-64	143	191
17.450-80-64	102	5	152,4	94	86	178	270	17.450K-80-64	182	230
17.450-56-96	152	3 1/2	114,3	142	94	205	333	17.450K-56-96	213	293
17.450-64-96	152	4	127,0	142	96	207	335	17.450K-64-96	215	295
17.450-80-96	152	5	152,4	142	92	243	371	17.450K-80-96	251	175

Saug- und Niederdruckarmaturen

SFL 90°

Produktinformationen zuletzt aktualisiert am:
24.05.2022

Anschluss

SAE-Flansch 3000PSI (L-Reihe)

Norm

ISO 6162-1

Anwendung

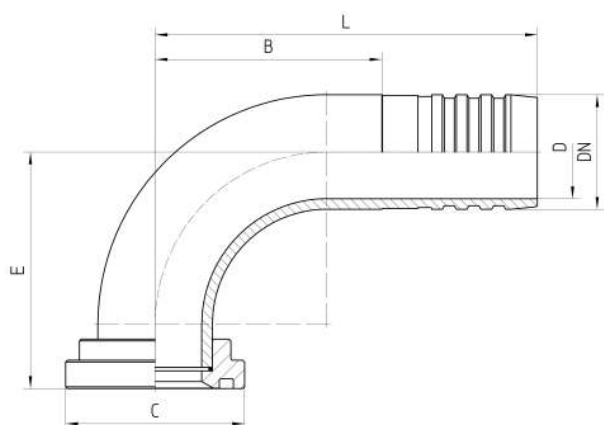
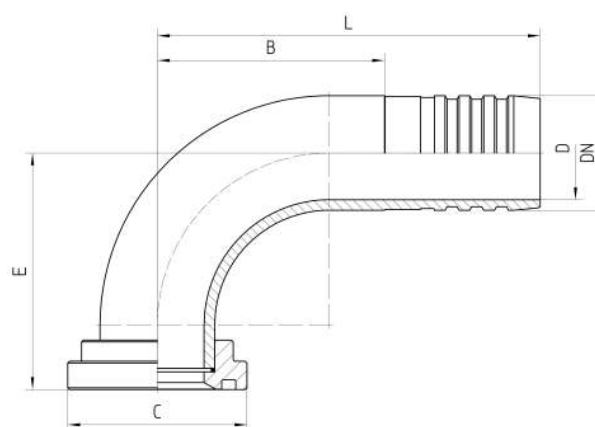
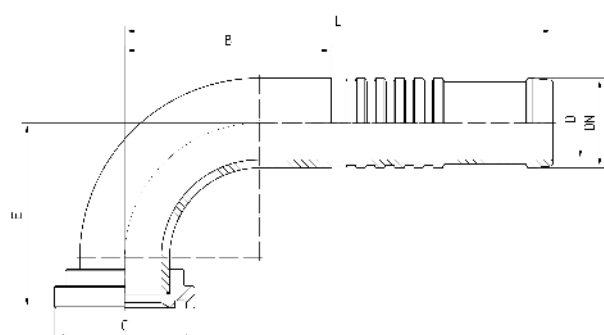
14A / 17A Schläuche

Werkstoff

Stahl

Oberfläche

galvanisch verzinkt



Bestell-Nr.	DN in mm	Flansch in Zoll	C in mm	D in mm	E±3 in mm	B±3 in mm	L±3 in mm	Bestell-Nr. Kurz	B±3 in mm	L±3 in mm
17.470-08-12	19	1/2	30,2	14	57	47	127	17.470K-08-12	50	94
17.470-12-12	19	3/4	38,1	14	57	47	127	17.470K-12-12	50	94
17.470-16-12	19	1	44,4	14	57	47	127	17.470K-16-12	50	94
17.470-20-12	19	1 1/4	50,8	14	57	47	127	17.470K-20-12	50	94
17.470-12-16	25	3/4	38,1	19	63	59	139	17.470K-12-16	56	100
17.470-16-16	25	1	44,4	19	57	59	139	17.470K-16-16	56	100
17.470-20-16	25	1 1/4	50,8	19	54	59	139	17.470K-20-16	56	100

Bestell-Nr.	DN in mm	Flansch in Zoll	C in mm	D in mm	E±3 in mm	B±3 in mm	L±3 in mm	Bestell-Nr.Kurz	B±3 in mm	L±3 in mm
17.470-24-16	25	1 1/2	60,3	19	58	59	139	17.470K-24-16	56	100
17.470-12-20	31	3/4	38,1	26	90	75	155	17.470K-12-20	62	106
17.470-16-20	31	1	44,4	26	72	75	155	17.470K-16-20	62	106
17.470-20-20	31	1 1/4	50,8	26	67	75	155	17.470K-20-20	62	106
17.470-24-20	31	1 1/2	60,3	26	68	75	155	17.470K-24-20	62	106
17.470-32-20	31	2	71,4	26	96	75	155	17.470K-32-20	62	106
17.470-16-24	38	1	44,4	32	87	90	170	17.470K-16-24	71	115
17.470-20-24	38	1 1/4	50,8	32	87	90	170	17.470K-20-24	71	115
17.470-24-24	38	1 1/2	60,3	32	78	90	170	17.470K-24-24	71	115
17.470-32-24	38	2	71,4	32	95	90	170	17.470K-32-24	71	115
17.470-40-24	38	2 1/2	84,1	32	118	90	170	17.470K-40-24	71	115
17.470-20-32	51	1 1/4	50,8	44	117	128	220	17.470K-20-32	121	166
17.470-24-32	51	1 1/2	60,3	44	117	128	220	17.470K-24-32	121	166
17.470-32-32	51	2	71,4	44	117	128	220	17.470K-32-32	121	166
17.470-40-32	51	2 1/2	84,1	44	108	128	220	17.470K-40-32	121	166
17.470-48-32	51	3	101,6	44	110	128	220	17.470K-48-32	121	166
17.470-24-36	60	1 1/2	60,3	53	127	89	181	17.470K-24-36	96	141
17.470-32-36	60	2	71,4	53	108	89	181	17.470K-32-36	96	141
17.470-40-36	60	2 1/2	84,1	53	110	89	181	17.470K-40-36	96	141
17.470-48-36	60	3	101,6	53	120	89	181	17.470K-48-36	96	141
17.470-56-36	60	3 1/2	114,3	53	145	89	181	17.470K-56-36	96	141
17.470-32-48	76	2	71,4	69	160	123	215	17.470K-32-48	130	175
17.470-40-48	76	2 1/2	84,1	69	130	123	215	17.470K-40-48	130	175
17.470-48-48	76	3	101,6	69	130	123	215	17.470K-48-48	130	175
17.470-56-48	76	3 1/2	114,3	69	160	162	254	17.470K-56-48	149	194
17.470-64-48	76	4	127,0	69	160	163	255	17.470K-64-48	150	195
17.470-40-56	90	2 1/2	84,1	82	175	142	234	17.470K-40-56	149	194
17.470-48-56	90	3	101,6	82	165	142	234	17.470K-48-56	149	194
17.470-56-56	90	3 1/2	114,3	82	136	142	234	17.470K-56-56	149	194
17.470-64-56	90	4	127,0	82	160	142	234	17.470K-64-56	149	194
17.470-80-56	90	5	152,4	82	204	142	234	17.470K-80-56	149	194
17.470-48-64	102	3	101,6	94	200	161	253	17.470K-48-64	165	213
17.470-56-64	102	3 1/2	114,3	94	186	161	253	17.470K-56-64	165	213
17.470-64-64	102	4	127,0	94	160	161	253	17.470K-64-64	165	213
17.470-80-64	102	5	152,4	94	204	161	253	17.470K-80-64	165	213
17.470-56-96	152	3 1/2	114,3	142	265	222	350	17.470K-56-96	230	310
17.470-64-96	152	4	127,0	142	200	316	444	17.470K-64-96	230	310
17.470-80-96	152	5	152,4	142	243	222	350	17.470K-80-96	230	310

Saug- und Niederdruckarmaturen DIN-Flansch Fest Gerade

Produktinformationen zuletzt aktualisiert am:
24.05.2022

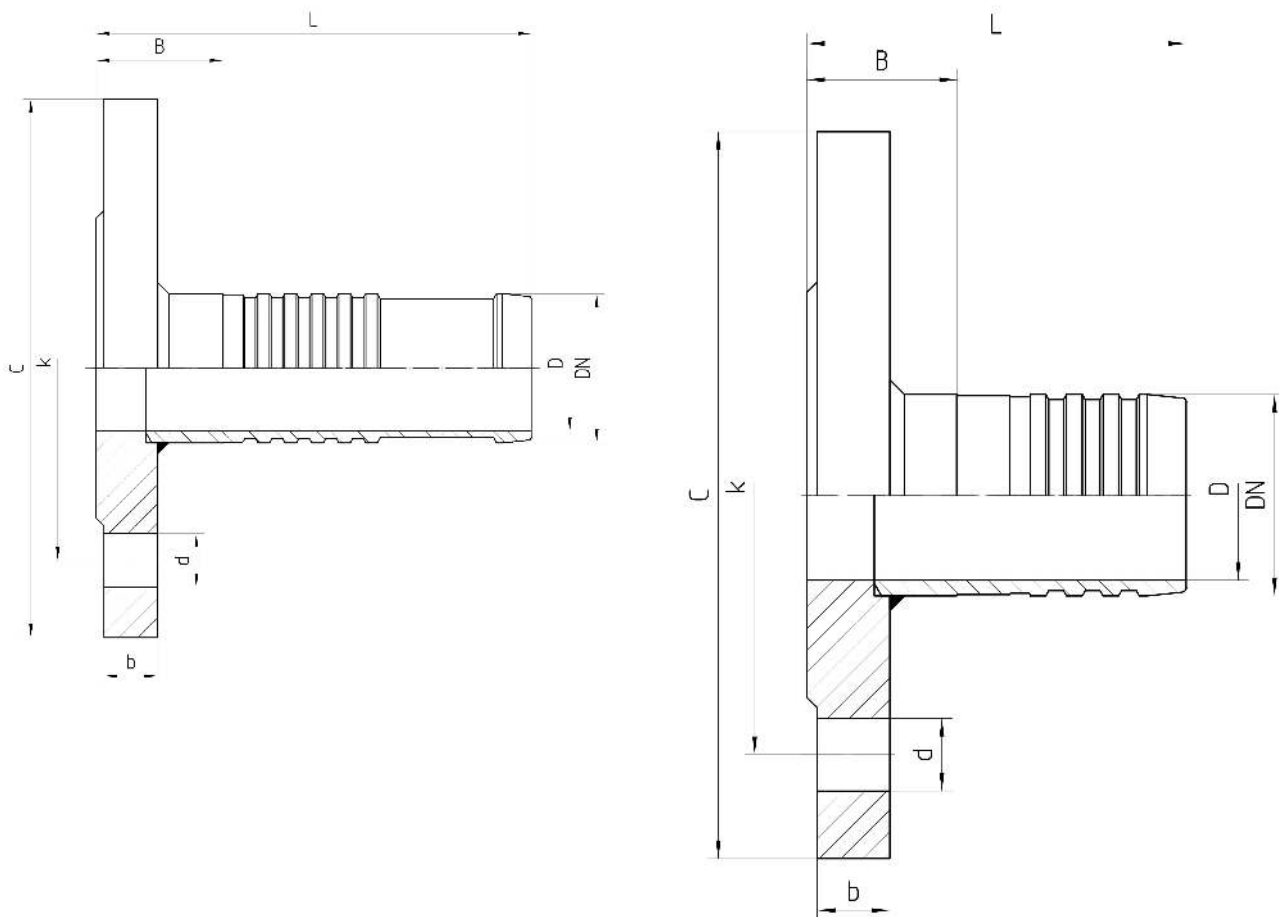
Anschluss
DIN-Flansch fest

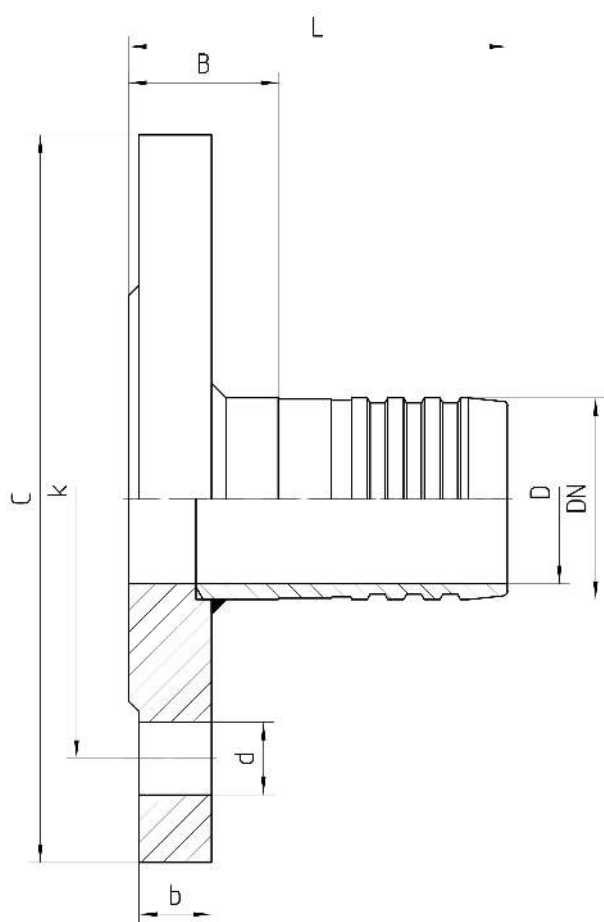
Norm
DIN 2633/2527 (neu: EN1092-1, Typ 11 PN16 und Typ 05 PN16)

Anwendung
14A / 17A Schläuche

Werkstoff
Stahl

Oberfläche
galvanisch verzinkt





SAUG- UND NIEDER-
DRUCKARMATUREN

Bestell-Nr.	DN in mm	DN DIN Flansch	C in mm	b in mm	k in mm	Schraub- Gewind (Anzahl)	d in mm	D in mm	B±3 in mm	L±3 in mm	Bestell- Nr.Kurz	B±3 in mm	L±3 in mm
17.424-12-12	19	20	105	16 (18)	75	M12 (4)	14	14	33 (35)	113 (115)	17.424K-12-1	29 (31)	73 (75)
17.424-16-12	19	25	115	16 (18)	85	M12 (4)	14	14	34 (36)	114 (116)	17.424K-16-1	30 (32)	74 (76)
17.424-12-16	25	20	105	16 (18)	75	M12 (4)	14	19	33 (35)	113 (115)	17.424K-12-1	29 (31)	73 (75)
17.424-16-16	25	25	115	16 (18)	85	M12 (4)	14	19	34 (36)	114 (116)	17.424K-16-1	30 (32)	74 (76)
17.424-20-16	25	32	140	16 (18)	100	M16 (4)	18	19	33 (35)	113 (115)	17.424K-20-1	29 (31)	73 (75)
17.424-12-20	31	20	105	16 (18)	75	M12 (4)	14	26	33 (35)	113 (115)	17.424K-12-2	29 (31)	73 (75)
17.424-16-20	31	25	115	16 (18)	85	M12 (4)	14	26	34 (36)	114 (116)	17.424K-16-2	30 (32)	74 (76)
17.424-20-20	31	32	140	16 (18)	100	M16 (4)	18	26	33 (35)	113 (115)	17.424K-20-2	29 (31)	73 (75)
17.424-24-20	31	40	150	16 (18)	110	M16 (4)	18	26	34 (36)	114 (116)	17.424K-24-2	30 (32)	74 (76)
17.424-12-24	38	20	105	16 (18)	75	M12 (4)	14	32	33 (35)	113 (115)	17.424K-12-2	29 (31)	73 (75)
17.424-16-24	38	25	115	16 (18)	85	M12 (4)	14	32	34 (36)	114 (116)	17.424K-16-2	30 (32)	74 (76)
17.424-20-24	38	32	140	16 (18)	100	M16 (4)	18	32	33 (35)	113 (115)	17.424K-20-2	34 (36)	73 (75)

Bestell-Nr.	DN in mm	DN DIN Flansch	C in mm	b in mm	k in mm	Schraub Gewind (Anzahl)	d in mm	D in mm	B±3 in mm	L±3 in mm	Bestell- Nr.Kurz	B±3 in mm	L±3 in mm
17.424-24-24	38	40	150	16 (18)	110	M16 (4)	18	32	34 (36)	114 (116)	17.424K-24-2	30 (32)	74 (76)
17.424-32-24	38	50	165	18	125	M16 (4)	18	32	55	135	17.424K-32-2	31	75
17.424-16-32	51	25	115	16 (18)	85	M12 (4)	14	44	45 (47)	137 (139)	17.424K-16-3	52 (54)	97 (99)
17.424-20-32	51	32	140	16 (18)	100	M16 (4)	18	44	31 (33)	123 (125)	17.424K-20-3	38 (40)	83 (85)
17.424-24-32	51	40	150	16 (18)	110	M16 (4)	18	44	32 (34)	124 (126)	17.424K-24-3	39 (41)	84 (86)
17.424-32-32	51	50	165	18	125	M16 (4)	18	44	33	125	17.424K-32-3	35	80
17.424-40-32	51	65	185	18	145	M16 (4 (8))	18	44	34	126	17.424K-40-3	41	86
17.424-16-36	60	25	115	16 (18)	85	M12 (4)	14	53	82 (84)	174 (176)	17.424K-16-3	89 (91)	134 (136)
17.424-20-36	60	32	140	16 (18)	100	M16 (4)	18	53	44 (46)	136 (138)	17.424K-20-3	51 (53)	96 (98)
17.424-24-36	60	40	150	16 (18)	110	M16 (4)	18	53	42 (44)	134 (136)	17.424K-24-3	49 (51)	94 (96)
17.424-32-36	60	50	165	18	125	M16 (4)	18	53	43	135	17.424K-32-3	50	95
17.424-40-36	60	65	185	18	145	M16 (4)	18	53	44	136	17.424K-40-3	51	96
17.424-48-36	60	80	200	20	160	M16 (8)	18	53	45	137	17.424K-48-3	52	97
17.424-20-48	76	32	140	16 (18)	100	M16 (4)	18	69	81 (83)	173 (175)	17.424K-20-4	88 (90)	133 (135)
17.424-24-48	76	40	150	16 (18)	110	M16 (4)	18	69	70 (72)	162 (164)	17.424K-24-4	77 (79)	122 (124)
17.424-32-48	76	50	165	18	125	M16 (4)	18	69	66	158	17.424K-32-4	63	108
17.424-40-48	76	65	185	18	145	M16 (4 (8))	18	69	53	145	17.424K-40-4	60	105
17.424-48-48	76	80	200	20	160	M16 (4)	18	69	55	147	17.424K-48-4	62	107
17.424-64-48	76	100	220	20	180	M16 (8)	18	69	64	156	17.424K-64-4	62	107
17.424-24-56	90	40	150	16 (18)	110	M16 (4)	18	82	77 (79)	169 (171)	17.424K-24-5	84 (86)	129 (131)
17.424-32-56	90	50	165	18	125	M16 (4)	18	82	56	148	17.424K-32-5	63	108
17.424-40-56	90	65	185	18	145	M16 (4 (8))	18	82	56	148	17.424K-40-5	63	108
17.424-48-56	90	80	200	20	160	M16 (8)	18	82	55	147	17.424K-48-5	62	107
17.424-64-56	90	100	220	20	180	M16 (8)	18	82	57	149	17.424K-64-5	64	109
17.424-32-64	102	50	165	18	125	M16 (4)	18	94	134	226	17.424K-32-6	87	135
17.424-40-64	102	65	185	18	145	M16 (4 (8))	18	94	66	158	17.424K-40-6	70	118
17.424-48-64	102	80	200	20	160	M16 (4)	18	94	45	137	17.424K-48-6	49	97

Bestell-Nr.	DN in mm	DN DIN Flansch	C in mm	b in mm	k in mm	Schraub- Gewind (Anzahl)	d in mm	D in mm	B±3 in mm	L±3 in mm	Bestell- Nr.Kurz	B±3 in mm	L±3 in mm
17.424-64-64	102	100	220	20	180	M16 (8)	18	94	67	159	17.424K-64-6	71	119
17.424-80-64	102	125	250	22	210	M16 (8)	18	94	67	159	17.424K-80-6	71	119
17.424-64-96	152	100	220	20	180	M16 (8)	18	142	182	310	17.424K-64-9	109	189
17.424-80-96	152	125	250	22	210	M16 (8)	18	142	54	182	17.424K-80-9	62	142
17.424-96-96	152	150	285	22	240	M20 (8)	22	142	54	182	17.424K-96-9	62	142
17.424-128-9	152	200	340	24	295	M20 (12)	22	142	56	184	17.424K-128-	64	144

Hinweis

() abweichende Maße bei Verwendung von EN-Flanschen

Saug- und Niederdruckarmaturen DIN-Flansch Fest 45°

Produktinformationen zuletzt aktualisiert am:
24.05.2022

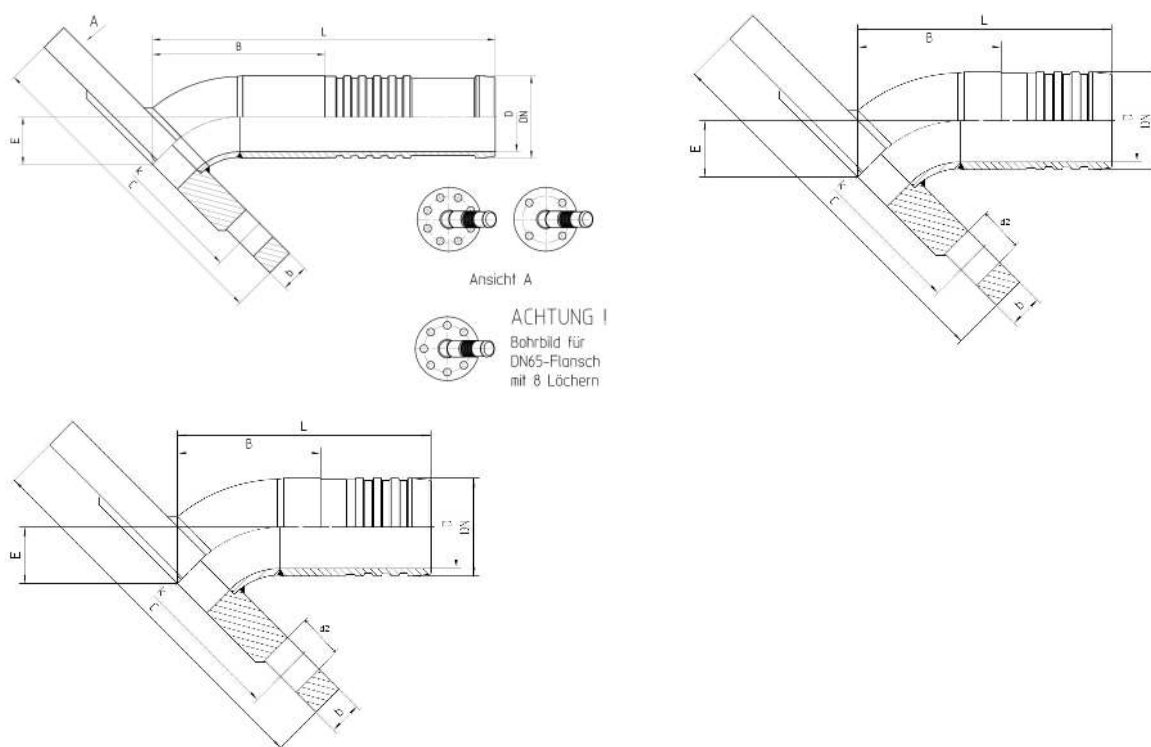
Anschluss
DIN-Flansch fest

Norm
DIN 2633/2527 (neu: EN1092-1, Typ 11 PN16 und Typ 05 PN16)

Anwendung
14A / 17A Schläuche

Werkstoff
Stahl

Oberfläche
galvanisch verzinkt



Bestell-Nr.	DN in mm	DN DIN Flansch	C in mm	b in mm	k in mm	Schraut Gewind	d in mm	D in mm	E±3 in mm	B±3 in mm	L±3 in mm	Bestell-Nr.Kurz	B±3 in mm	L±3 in mm
17.425-12-1	19	20	105	16(18)	75	M12(4)	14	14	20(21)	112(113)	192(193)	17.425K-12	108(109)	152(153)
17.425-16-1	19	25	115	16(18)	85	M12(4)	14	14	20(21)	112(113)	192(193)	17.425K-16	108(109)	152(153)
17.425-12-2	25	20	105	16(18)	75	M12(4)	14	19	22(23)	122(123)	202(203)	17.425K-12	118(119)	162(163)
17.425-16-2	25	25	115	16(18)	85	M12(4)	14	19	22(23)	122(123)	202(203)	17.425K-16	118(119)	162(163)
17.425-20-1	25	32	140	16(18)	100	M16(4)	18	19	22(23)	132(133)	212(213)	17.425K-20	128(129)	172(173)
17.425-12-2	31	20	105	16(18)	75	M12(4)	14	26	22(23)	76(77)	156(157)	17.425K-12	72(73)	116(117)
17.425-16-2	31	25	115	16(18)	85	M12(4)	14	26	22(23)	76(77)	156(157)	17.425K-16	72(73)	116(117)

Bestell-Nr.	DN in mm	DN DIN Flansch	C in mm	b in mm	k in mm	Schraub Gewind	d in mm	D in mm	E±3 in mm	B±3 in mm	L±3 in mm	Bestell-Nr.Kurz	B±3 in mm	L±3 in mm
17.425-20-2	31	32	140	16 (18)	100	M16 (4)	18	26	22 (23)	86 (87)	166 (167)	17.425K-20	82 (83)	126 (127)
17.425-24-2	31	40	150	16 (18)	110	M16 (4)	18	26	27 (28)	87 (88)	167 (168)	17.425K-24	83 (84)	127 (128)
17.425-12-2	38	20	105	16 (18)	75	M12 (4)	14	32	22 (23)	74 (75)	154 (155)	17.425K-12	70 (71)	114 (115)
17.425-16-2	38	25	115	16 (18)	85	M12 (4)	14	32	22 (23)	74 (75)	154 (155)	17.425K-16	70 (71)	114 (115)
17.425-20-2	38	32	140	16 (18)	100	M16 (4)	18	32	22 (23)	86 (87)	166 (167)	17.425K-20	81 (83)	126 (127)
17.425-24-2	38	40	150	16 (18)	110	M16 (4)	18	32	22 (23)	83 (84)	163 (164)	17.425K-24	83 (84)	127 (128)
17.425-32-2	38	50	165	18	125	M16 (4)	18	32	34	103	183	17.425K-32	99	143
17.425-16-3	51	25	115	16 (18)	85	M12 (4)	14	44	22 (23)	74 (75)	166 (167)	17.425K-16	81 (82)	126 (127)
17.425-20-3	51	32	140	16 (18)	100	M16 (4)	18	44	27 (28)	69 (70)	161(162)	17.425K-20	76 (77)	121 (122)
17.425-24-3	51	40	150	16 (18)	110	M16 (4)	18	44	27 (28)	69 (70)	161(162)	17.425K-24	76 (77)	121 (122)
17.425-32-3	51	50	165	18	125	M16 (4)	18	44	34	93	185	17.425K-32	100	145
17.425-40-3	51	65	185	18	145	M16 (4 (8))	18	44	37	103	195	17.425K-40	110	155
17.425-16-3	60	25	115	16 (18)	85	M12 (4)	14	53	22 (23)	77 (78)	169 (170)	17.425K-16	84 (85)	129 (130)
17.425-20-3	60	32	140	16 (18)	100	M16 (4)	18	53	27 (28)	81 (82)	173 (174)	17.425K-20	88 (89)	133 (134)
17.425-24-3	60	40	150	16 (18)	110	M16 (4)	18	53	34 (35)	93 (94)	185 (186)	17.425K-24	89 (90)	134 (135)
17.425-32-3	60	50	165	18	125	M16 (4)	18	53	34	93	185	17.425K-32	100	145
17.425-40-3	60	65	185	18	145	M16 (4 (8))	18	53	37	100	192	17.425K-40	107	152
17.425-48-3	60	80	200	20	160	M16 (8)	18	53	50	118	210	17.425K-48	125	170
17.425-20-4	76	32	140	16 (18)	100	M16 (4)	18	69	27 (28)	106 (107)	198 (199)	17.425K-20	113 (114)	158 (159)
17.425-24-4	76	40	150	16 (18)	110	M16 (4)	18	69	34 (35)	116 (117)	208 (209)	17.425K-24	123 (124)	168 (169)
17.425-32-4	76	50	165	18	125	M16 (4)	18	69	37	120	212	17.425K-32	127	172
17.425-40-4	76	65	185	18	145	M16 (4 (8))	18	69	50	105	197	17.425K-40	112	157
17.425-48-4	76	80	200	20	160	M16 (8)	18	69	37	105	197	17.425K-48	112	157
17.425-64-4	76	100	220	20	180	M16 (8)	18	69	58	121	213	17.425K-64	128	173
17.425-24-5	90	40	150	16 (18)	110	M16 (4)	18	82	37 (38)	125 (126)	217 (218)	17.425K-24	132 (131)	177 (176)
17.425-32-5	90	50	165	18	125	M16 (4)	18	82	50	123	215	17.425K-32	130	175
17.425-40-5	90	65	185	18	145	M16 (4 (8))	18	82	50	123	215	17.425K-40	130	175

SAUG- UND NIEDER-DRUCKARMATUREN

Bestell-Nr.	DN in mm	DN DIN Flansch	C in mm	b in mm	k in mm	Schraub- Gewind	d in mm	D in mm	E±3 in mm	B±3 in mm	L±3 in mm	Bestell- Nr.Kurz	B±3 in mm	L±3 in mm
17.425-48-5	90	80	200	20	160	M16 (8)	18	82	45	118	210	17.425K-48	138	183
17.425-64-5	90	100	220	20	180	M16 (8)	18	82	69	152	244	17.425K-64	160	205
17.425-32-6	102	50	165	18	125	M16 (4)	18	94	50	145	237	17.425K-32	149	197
17.425-40-6	102	65	185	18	145	M16 (4 (8))	18	94	50	145	237	17.425K-40	149	197
17.425-48-6	102	80	200	20	160	M16 (8)	18	94	60	119	211	17.425K-48	123	171
17.425-64-6	102	100	220	20	180	M16 (8)	18	94	48	134	226	17.425K-64	149	197
17.425-80-6	102	125	250	22	210	M16 (8)	18	94	69	175	267	17.425K-80	179	227
17.425-64-9	152	100	220	20	180	M16 (8)	18	142	56	280	408	17.425K-64	167	247
17.425-80-9	152	125	250	22	210	M16 (8)	18	142	72	197	325	17.425K-80	188	268
17.425-96-9	152	150	285	22	240	M20 (8)	22	142	78	197	325	17.425K-96	160	240
17.425-128	152	200	340	24	295	M20 (12)	22	142	97	182	310	17.425K-12	190	270

Hinweis

() abweichende Maße bei Verwendung von EN-Flanschen

Saug- und Niederdruckarmaturen DIN-Flansch Fest 90°

Produktinformationen zuletzt aktualisiert am:
24.05.2022

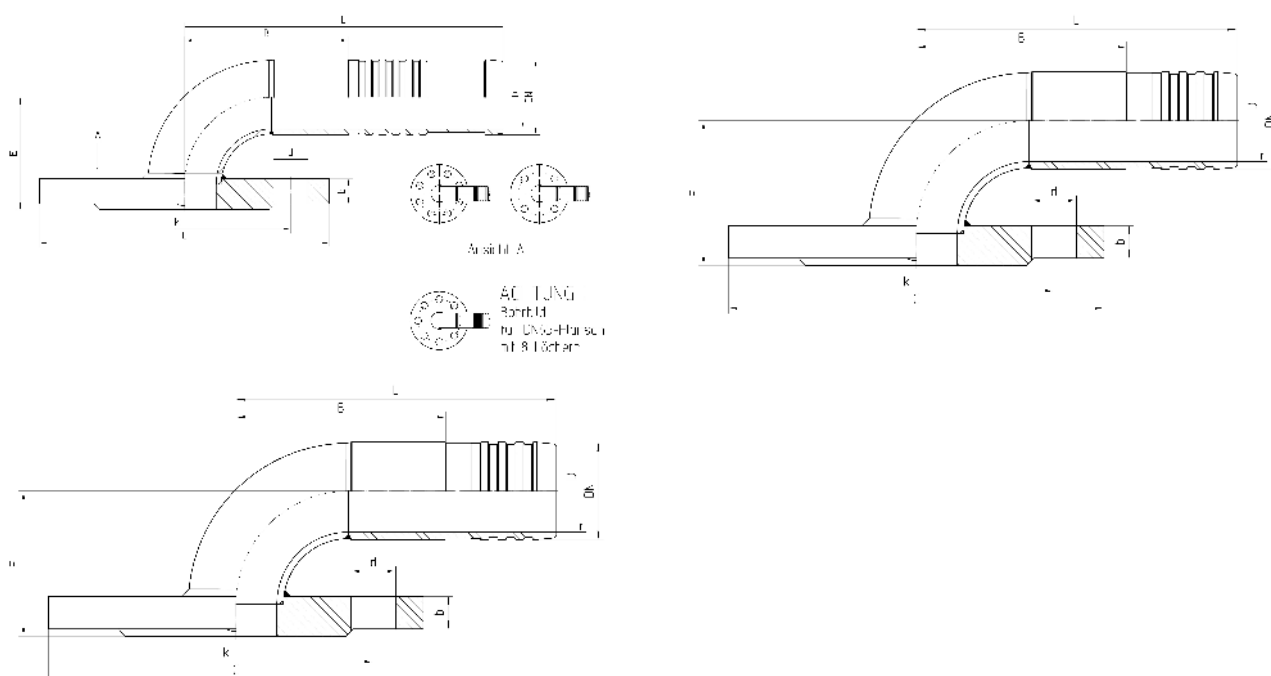
Anschluss
DIN-Flansch fest

Norm
DIN 2633/2527 (neu: EN1092-1, Typ 11 PN16 und Typ 05 PN16)

Anwendung
14A / 17A Schläuche

Werkstoff
Stahl

Oberfläche
galvanisch verzinkt



SAUG- UND NIEDER-
DRUCKARMATUREN

Bestell-Nr.	DN in mm	DN DIN Flansch	C in mm	b in mm	k in mm	Schraub Gewind (Anzahl)	d in mm	D in mm	E±3 in mm	B±3 in mm	L±3 in mm	Bestell-Nr. Kurz	B±3 in mm	L±3 in mm
17.429-12-1	19	20	105	16 (18)	75	M12 (4)	14	14	51 (53)	80	160	17.429K-12	76	120
17.429-16-1	19	25	115	16 (18)	85	M12 (4)	14	14	51 (53)	90	170	17.429K-16	86	130
17.429-12-2	25	20	105	16 (18)	75	M12 (4)	14	19	51 (53)	59	139	17.429K-12	71	115
17.429-16-2	25	25	115	16 (18)	85	M12 (4)	14	19	51 (53)	59	139	17.429K-16	81	125
17.429-20-1	25	32	140	16 (18)	100	M16 (4)	18	19	50 (52)	59	139	17.429K-20	81	125
17.429-12-2	31	20	105	16 (18)	75	M12 (4)	14	26	51 (53)	75	155	17.429K-12	71	115
17.429-16-2	31	25	115	16 (18)	85	M12 (4)	14	26	51 (53)	75	155	17.429K-16	71	115
17.429-20-2	31	32	140	16 (18)	100	M16 (4)	18	26	60 (62)	95	175	17.429K-20	81	125

Bestell-Nr.	DN in mm	DN DIN Flansch	C in mm	b in mm	k in mm	Schraub Gewind (Anzahl)	d in mm	D in mm	E±3 in mm	B±3 in mm	L±3 in mm	Bestell-Nr.Kurz	B±3 in mm	L±3 in mm
17.429-24-2	31	40	150	16 (18)	110	M16 (4)	18	26	62 (64)	95	175	17.429K-24	91	135
17.429-12-2	38	20	105	16 (18)	75	M12 (4)	14	32	51 (53)	75	155	17.429K-12	71	115
17.429-16-2	38	25	115	16 (18)	85	M12 (4)	14	32	51 (53)	75	155	17.429K-16	71	115
17.429-20-2	38	32	140	16 (18)	100	M16 (4)	18	32	60 (62)	85	165	17.429K-20	81	125
17.429-24-2	38	40	150	16 (18)	110	M16 (4)	18	32	62 (64)	85	165	17.429K-24	81	125
17.429-32-2	38	50	165	18	125	M16 (4)	18	32	69	101	181	17.429K-32	97	141
17.429-16-3	51	25	115	16 (18)	85	M12 (4)	14	44	61 (63)	83	175	17.429K-16	90	135
17.429-20-3	51	32	140	16 (18)	100	M16 (4)	18	44	67 (69)	89	181	17.429K-20	96	141
17.429-24-3	51	40	150	16 (18)	110	M16 (4)	18	44	80 (82)	91	183	17.429K-24	98	143
17.429-32-3	51	50	165	18	125	M16 (4)	18	44	82	91	183	17.429K-32	98	143
17.429-40-3	51	65	185	18	145	M16 (4 (8))	18	44	94	104	196	17.429K-40	111	156
17.429-16-3	60	25	115	16 (18)	85	M12 (4)	14	53	68 (70)	86	178	17.429K-16	93	138
17.429-20-3	60	32	140	16 (18)	100	M16 (4)	18	53	80 (82)	90	182	17.429K-20	97	142
17.429-24-3	60	40	150	16 (18)	110	M16 (4)	18	53	82 (84)	90	182	17.429K-24	97	142
17.429-32-3	60	50	165	18	125	M16 (4)	18	53	94	104	196	17.429K-32	96	141
17.429-40-3	60	65	185	18	145	M16 (4 (8))	18	53	95	104	196	17.429K-40	111	156
17.429-48-3	60	80	200	20	160	M16 (8)	18	53	145	123	215	17.429K-48	130	175
17.429-20-4	76	32	140	16 (18)	100	M16 (4)	18	69	80 (82)	121	213	17.429K-20	128	173
17.429-24-4	76	40	150	16 (18)	110	M16 (4)	18	69	82 (84)	121	213	17.429K-24	128	173
17.429-32-4	76	50	165	18	125	M16 (4)	18	69	94	124	216	17.429K-32	111	156
17.429-40-4	76	65	185	18	145	M16 (4 (8))	18	69	113	123	215	17.429K-40	130	175
17.429-48-4	76	80	200	20	160	M16 (8)	18	69	145	123	215	17.429K-48	130	175
17.429-64-4	76	100	220	20	180	M16 (8)	18	69	133	162	254	17.429K-64	148	193
17.429-24-5	90	40	150	16 (18)	110	M16 (4)	18	82	123 (125)	139	231	17.429K-24	146	191
17.429-32-5	90	50	165	18	125	M16 (4)	18	82	118	125	217	17.429K-32	140	185
17.429-40-5	90	65	185	18	145	M16 (4 (8))	18	82	114	133	225	17.429K-40	140	185
17.429-48-5	90	80	200	20	160	M16 (8)	18	82	135	143	235	17.429K-48	150	195

Bestell-Nr.	DN in mm	DN DIN Flansch	C in mm	b in mm	k in mm	Schraub Gewind (Anzahl)	d in mm	D in mm	E±3 in mm	B±3 in mm	L±3 in mm	Bestell-Nr.Kurz	B±3 in mm	L±3 in mm
17.429-64-5	90	100	220	20	180	M16 (8)	18	82	137	143	235	17.429K-64	160	205
17.429-32-6	102	50	165	18	125	M16 (4)	18	94	113	163	255	17.429K-32	167	215
17.429-40-6	102	65	185	18	145	M16 (4 (8))	18	94	138	163	255	17.429K-40	167	215
17.429-48-6	102	80	200	20	160	M16 (8)	18	94	154	162	254	17.429K-48	166	214
17.429-64-6	102	100	220	20	180	M16 (8)	18	94	155	162	254	17.429K-64	166	214
17.429-80-6	102	125	250	22	210	M16 (8)	18	94	155	162	254	17.429K-80	166	214
17.429-64-9	152	100	220	20	180	M16 (8)	18	142	208	262	390	17.429K-64	191	271
17.429-80-9	152	125	250	22	210	M16 (8)	18	142	212	225	353	17.429K-80	233	313
17.429-96-9	152	150	285	22	240	M20 (8)	22	142	238	249	377	17.429K-96	244	324
17.429-128	152	200	340	24	295	M20 (12)	22	142	240	248	376	17.429K-12	246	326

Hinweis

() abweichende Maße bei Verwendung von EN-Flanschen

Saug- und Niederdruckarmaturen DIN Flansch Lose Gerade

Produktinformationen zuletzt aktualisiert am:
24.05.2022

Anschluss

DIN-Flansch lose

Norm

DIN 2673 (neu: EN1092-1, Typ 04 PN16 und Typ 34 PN16)

Anwendung

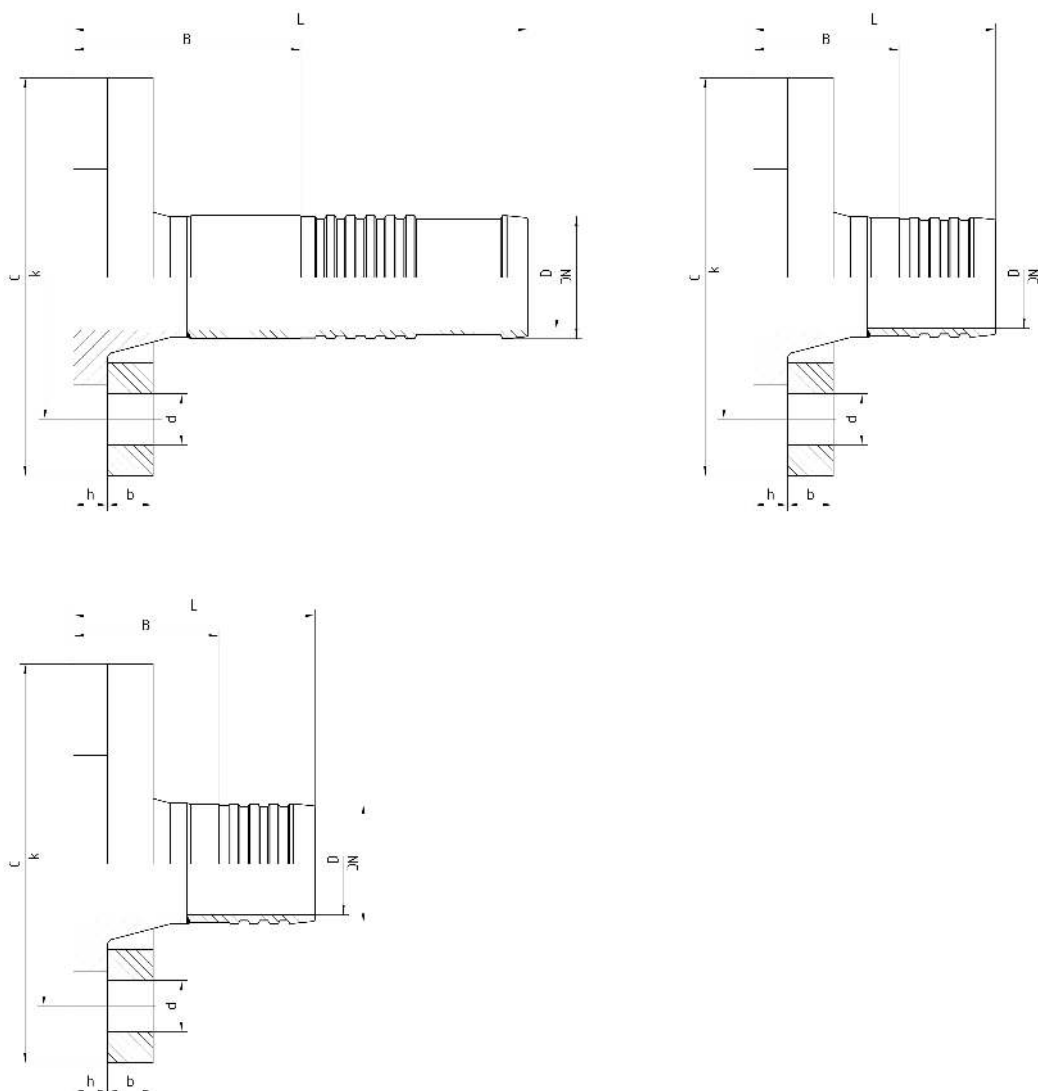
14A / 17A Schläuche

Werkstoff

Stahl

Oberfläche

galvanisch verzinkt



Bestell-Nr.	DN in mm	DN DIN Flansch	C in mm	b in mm	k in mm	Schraub Gewind (Anzahl)	d in mm	h in mm	D in mm	B±3 in mm	L±3 in mm	Bestell-Nr.Kurz	B±3 in mm	L±3 in mm
17.434-12	19	20	105	14 (16)	75	M12 (4)	14	12 (14)	14	60	140	17.434K-1	56	100
17.434-16	19	25	115	16	85	M12 (4)	14	12 (14)	14	90	170	17.434K-1	86	130
17.434-12	25	20	105	14 (16)	75	M12 (4)	14	12 (14)	19	60	140	17.434K-1	56	100
17.434-16	25	25	115	16	85	M12 (4)	14	12 (14)	19	60	140	17.434K-1	56	100
17.434-20	25	32	140	16 (18)	100	M16 (4)	18	12 (14)	19	60 (62)	140 (142)	17.434K-2	56 (58)	100 (102)
17.434-12	31	20	105	14 (16)	75	M12 (4)	14	12 (14)	26	60	140	17.434K-1	56	100
17.434-16	31	25	115	16	85	M12 (4)	14	12 (14)	26	60	140	17.434K-1	56	100
17.434-20	31	32	140	16 (18)	100	M16 (4)	18	12 (14)	26	60 (62)	140 (142)	17.434K-2	56 (58)	100 (102)
17.434-24	31	40	150	16 (18)	110	M16 (4)	18	12 (14)	26	60 (65)	140 (145)	17.434K-2	56 (61)	100 (105)
17.434-12	38	20	105	14 (16)	75	M12 (4)	14	12 (14)	32	90	170	17.434K-1	86	130
17.434-16	38	25	115	16	85	M12 (4)	14	12 (14)	32	90	170	17.434K-1	86	130
17.434-20	38	32	140	16 (18)	100	M16 (4)	18	12 (14)	32	60 (62)	140 (142)	17.434K-2	56 (58)	100 (102)
17.434-24	38	40	150	16 (18)	110	M16 (4)	18	12 (14)	32	60 (65)	140 (145)	17.434K-2	56 (61)	100 (105)
17.434-32	38	50	165	16 (20)	125	M16 (4)	18	14 (16)	32	80	160	17.434K-3	76	120
17.434-16	51	25	115	16	85	M12 (4)	14	12 (14)	44	98	190	17.434K-1	105	150
17.434-20	51	32	140	16 (18)	100	M16 (4)	18	12 (14)	44	68 (70)	160 (162)	17.434K-2	75 (77)	120 (122)
17.434-24	51	40	150	16 (18)	110	M16 (4)	18	12 (14)	44	53 (58)	145 (150)	17.434K-2	60 (65)	105 (110)
17.434-32	51	50	165	16 (20)	125	M16 (4)	18	14 (16)	44	63	155	17.434K-3	65	110
17.434-40	51	65	185	16 (20)	145	M16 (4(8))	18	14 (16)	44	68	160	17.434K-4	85	130
17.434-16	60	25	115	16	85	M12 (4)	14	12 (14)	53	93	185	17.434K-1	100	145
17.434-20	60	32	140	16 (18)	100	M16 (4)	18	12 (14)	53	78 (80)	170 (172)	17.434K-2	85 (87)	130 (132)
17.434-24	60	40	150	16 (18)	110	M16 (4)	18	12 (14)	53	68 (73)	160 (165)	17.434K-2	75 (80)	120 (125)
17.434-32	60	50	165	16 (20)	125	M16 (4)	18	14 (16)	53	58	150	17.434K-3	65	110
17.434-40	60	65	185	16 (20)	145	M16 (4(8))	18	14 (16)	53	73	165	17.434K-4	100	145
17.434-48	60	80	200	18 (20)	160	M16 (8)	18	16	53	78	170	17.434K-4	85	130
17.434-20	76	32	140	16 (18)	100	M16 (4)	18	12 (14)	69	98 (100)	190 (192)	17.434K-2	105 (107)	150 (152)
17.434-24	76	40	150	16 (18)	110	M16 (4)	18	12 (14)	69	98 (103)	190 (195)	17.434K-2	105 (110)	150 (155)

 SAUG- UND NIEDER-
DRUCKARMATUREN

Bestell-Nr.	DN in mm	DN DIN Flansch	C in mm	b in mm	k in mm	Schraub Gewind (Anzahl)	d in mm	h in mm	D in mm	B±3 in mm	L±3 in mm	Bestell-Nr.Kurz	B±3 in mm	L±3 in mm
17.434-32	76	50	165	16 (20)	125	M16 (4)	18	14 (16)	69	73	165	17.434K-3	80	125
17.434-40	76	65	185	16 (20)	145	M16 (4(8))	18	14 (16)	69	73	165	17.434K-4	80	125
17.434-48	76	80	200	18 (20)	160	M16 (8)	18	16	69	78	170	17.434K-4	85	130
17.434-64	76	100	220	18 (22)	180	M16 (8)	18	16 (18)	69	98 (100)	190 (192)	17.434K-6	105 (107)	150 (152)
17.434-24	90	40	150	16 (18)	110	M16 (4)	18	12 (14)	82	116 (121)	208 (213)	17.434K-2	123 (128)	168 (173)
17.434-32	90	50	165	16 (20)	125	M16 (4)	18	14 (16)	82	121	213	17.434K-3	128	173
17.434-40	90	65	185	16 (20)	145	M16 (4(8))	18	14 (16)	82	85	113	17.434K-4	90	135
17.434-48	90	80	200	18 (20)	160	M16 (8)	18	16	82	88	180	17.434K-4	95	140
17.434-64	90	100	220	18 (22)	180	M16 (8)	18	16 (18)	82	86 (88)	178 (180)	17.434K-6	93 (95)	138 (140)
17.434-32	102	50	165	16 (20)	125	M16 (4)	18	14 (16)	94	123	215	17.434K-3	127	175
17.434-40	102	65	185	16 (20)	145	M16 (4(8))	18	14 (16)	94	113	205	17.434K-4	117	165
17.434-48	102	80	200	18 (20)	160	M16 (8)	18	16	94	76	168	17.434K-4	80	128
17.434-64	102	100	220	18 (22)	180	M16 (8)	18	16 (18)	94	78 (80)	170 (172)	17.434K-6	82 (84)	130 (132)
17.434-80	102	125	250	18 (22)	210	M16 (8)	18	18	94	148 (153)	240 (245)	17.434K-8	152 (157)	200 (205)
17.434-64	152	100	220	18 (22)	180	M16 (8)	18	16 (18)	142	215 (217)	343 (345)	17.434K-6	115 (117)	195 (197)
17.434-80	152	125	250	18 (22)	210	M16 (8)	18	18	142	82 (87)	210 (215)	17.434K-8	90 (95)	170 (175)
17.434-96	152	150	285	18 (24)	240	M20 (8)	22	18 (20)	142	82 (87)	210 (215)	17.434K-9	77 (82)	157 (162)
17.434-12	152	200	340	20 (26)	295	M20 (12)	22	20	142	184 (191)	312 (319)	17.434K-1	110 (117)	190 (197)

Hinweis

() abweichende Maße bei Verwendung von EN-Flanschen

Saug- und Niederdruckarmaturen DIN-Flansch Lose 45°

Produktinformationen zuletzt aktualisiert am:
24.05.2022

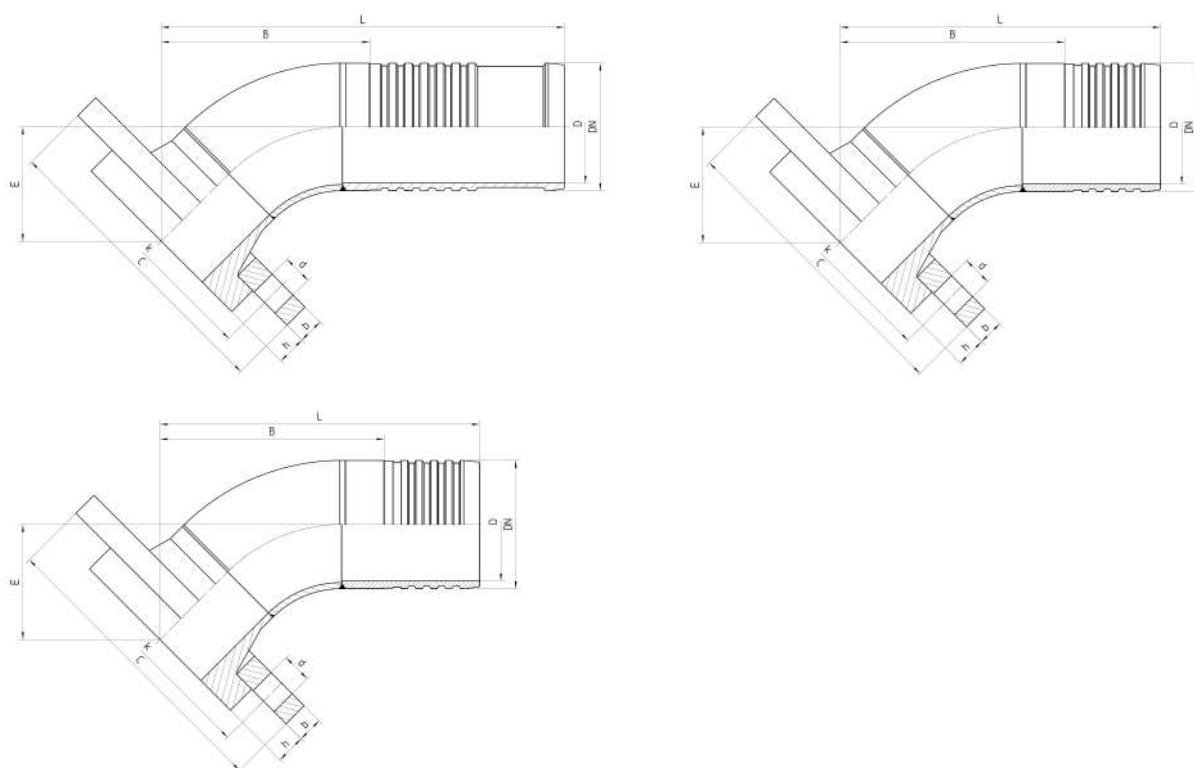
Anschluss
DIN-Flansch lose

Norm
DIN 2673 (neu: EN1092-1, Typ 04 PN16 und Typ 34 PN16)

Anwendung
14A / 17A Schläuche

Werkstoff
Stahl

Oberfläche
galvanisch verzinkt



SAUG- UND NIEDER-
DRUCKARMATUREN

Bestell-Nr.	DN in mm	DN DIN Flansch	C in mm	b in mm	k in mm	Schraub Gewind (Anzahl)	d in mm	h in mm	D in mm	E±3 in mm	B±3 in mm	L±3 in mm	Bestell-Nr. Kurz	B±3 in mm	L±3 in mm
17.435-12	19	20	105	14 (16)	75	M12 (4)	14	12 (14)	14	37	75	155	17.435K-1	71	115
17.435-16	19	25	115	16	85	M12 (4)	14	12 (14)	14	40	80	160	17.435K-1	76	120
17.435-12	25	20	105	14 (16)	75	M12 (4)	14	12 (14)	19	40	80	160	17.435K-1	76	120
17.435-16	25	25	115	16	85	M12(4)	14	12 (14)	19	40	80	160	17.435K-1	76	120
17.435-20	25	32	140	16 (18)	100	M16 (4)	18	12 (14)	19	43 (44)	85 (86)	165 (166)	17.435K-2	81 (82)	125 (126)
17.435-12	31	20	105	14 (16)	75	M12 (4)	14	12 (14)	26	40	80	160	17.435K-1	76	120

Bestell-Nr.	DN in mm	DN DIN Flansch	C in mm	b in mm	k in mm	Schraub Gewind (Anzahl)	d in mm	h in mm	D in mm	E±3 in mm	B±3 in mm	L±3 in mm	Bestell-Nr.Kurz	B±3 in mm	L±3 in mm
17.435-16	31	25	115	16	85	M12 (4)	14	12 (14)	26	40	85	165	17.435K-1	76	120
17.435-20	31	32	140	16 (18)	100	M16 (4)	18	12 (14)	26	43 (44)	85 (86)	165 (166)	17.435K-2	81 (82)	125 (126)
17.435-24	31	40	150	16 (18)	110	M16 (4)	18	12 (14)	26	43 (46)	90 (93)	170 (173)	17.435K-2	86 (89)	130 (133)
17.435-12	38	20	105	14 (16)	75	M12 (4)	14	12 (14)	32	40	80	160	17.435K-1	76	120
17.435-16	38	25	115	16	85	M12 (4)	14	12 (14)	32	40	80	160	17.435K-1	76	120
17.435-20	38	32	140	16 (18)	100	M16 (4)	18	12 (14)	32	43 (44)	85 (86)	165 (166)	17.435K-2	81 (82)	125 (126)
17.435-24	38	40	150	16 (18)	110	M16 (4)	18	12 (14)	32	43 (46)	85 (88)	165 (168)	17.435K-2	81 (82)	125 (126)
17.435-32	38	50	165	16 (20)	125	M16 (4)	18	14 (16)	32	47	105	185	17.435K-3	101	145
17.435-16	51	25	115	16	85	M12 (4)	14	12 (14)	44	40	98	190	17.435K-1	105	150
17.435-20	51	32	140	16 (18)	100	M16 (4)	18	12 (14)	44	40 (41)	98 (99)	190 (191)	17.435K-2	105 (106)	150 (151)
17.435-24	51	40	150	16 (18)	110	M16 (4)	18	12 (14)	44	53 (56)	83 (86)	175 (178)	17.435K-2	90 (93)	135 (138)
17.435-32	51	50	165	16 (20)	125	M16 (4)	18	14 (16)	44	55	128	220	17.435K-3	110	155
17.435-40	51	65	185	16 (20)	145	M16 (4(8))	18	14 (16)	44	55	133	225	17.435K-4	140	185
17.435-16	60	25	115	16	85	M12 (4)	14	12 (14)	53	40	103	195	17.435K-1	110	155
17.435-20	60	32	140	16 (18)	100	M16 (4)	18	12 (14)	53	43 (44)	101 (102)	193 (194)	17.435K-2	108 (109)	153 (154)
17.435-24	60	40	150	16 (18)	110	M16 (4)	18	12 (14)	53	53 (56)	79 (82)	171 (174)	17.435K-2	86 (89)	131 (134)
17.435-32	60	50	165	16 (20)	125	M16 (4)	18	14 (16)	53	55	88	180	17.435K-3	85	140
17.435-40	60	65	185	16 (20)	145	M16 (4(8))	18	14 (16)	53	55	136	228	17.435K-4	143	188
17.435-48	60	80	200	18 (20)	160	M16 (8)	18	16	53	55	141	233	17.435K-4	148	193
17.435-20	76	32	140	16 (18)	100	M16 (4)	18	12 (14)	69	43 (44)	111 (112)	203 (204)	17.435K-2	118 (119)	163 (164)
17.435-24	76	40	150	16 (18)	110	M16 (4)	18	12 (14)	69	53 (56)	119 (122)	211 (214)	17.435K-2	126 (129)	171 (174)
17.435-32	76	50	165	16 (20)	125	M16 (4)	18	14 (16)	69	55	131	223	17.435K-3	138	183
17.435-40	76	65	185	16 (20)	145	M16 (4(8))	18	14 (16)	69	55	128	220	17.435K-4	135	180
17.435-48	76	80	200	18 (20)	160	M16 (8)	18	16	69	70	158	250	17.435K-4	153	198
17.435-64	76	100	220	18 (22)	180	M16 (8)	18	16 (18)	69	70 (71)	165 (166)	257 (258)	17.435K-6	172 (173)	217 (218)
17.435-24	90	40	150	16 (18)	110	M16 (4)	18	12 (14)	82	53 (56)	126 (129)	218 (221)	17.435K-2	133 (136)	178 (181)
17.435-32	90	50	165	16 (20)	125	M16 (4)	18	14 (16)	82	55	138	230	17.435K-3	145	190

Bestell-Nr.	DN in mm	DN DIN Flansch	C in mm	b in mm	k in mm	Schraub Gewind (Anzahl)	d in mm	h in mm	D in mm	E±3 in mm	B±3 in mm	L±3 in mm	Bestell-Nr.Kurz	B±3 in mm	L±3 in mm
17.435-40	90	65	185	16 (20)	145	M16 (4(8))	18	14 (16)	82	55	136	228	17.435K-4	143	188
17.435-48	90	80	200	18 (20)	160	M16 (4)	18	16	82	68	148 (159)	240 (251)	17.435K-4	155	200
17.435-64	90	100	220	18 (22)	180	M16 (8)	18	16 (18)	82	77 (78)	168 (169)	260 (261)	17.435K-6	165 (166)	210 (211)
17.435-32	102	50	165	16 (20)	125	M16 (4)	18	14 (16)	94	55	153	245	17.435K-3	157	205
17.435-40	102	65	185	16 (20)	145	M16 (4(8))	18	14 (16)	94	55	168	260	17.435K-4	172	220
17.435-48	102	80	200	18 (20)	160	M16 (8)	18	16	94	60	136	228	17.435K-4	140	188
17.435-64	102	100	220	18 (22)	180	M16 (8)	18	16 (18)	94	70 (71)	148 (149)	240 (241)	17.435K-6	152 (153)	200 (201)
17.435-80	102	125	250	18 (22)	210	M16 (8)	18	18	94	85 (88)	221 (224)	313 (316)	17.435K-8	265 (268)	313 (316)
17.435-64	152	100	220	18 (22)	180	M16 (8)	18	16 (18)	142	70 (71)	197 (198)	325 (326)	17.435K-6	205 (206)	285 (286)
17.435-80	152	125	250	18 (22)	210	M16 (8)	18	18	142	90 (93)	192 (195)	320 (323)	17.435K-8	200 (203)	280 (283)
17.435-96	152	150	285	18 (24)	240	M20 (8)	22	18 (20)	142	105 (108)	273 (276)	401 (404)	17.435K-9	240 (243)	320 (323)
17.435-12	152	200	340	20 (26)	295	M20 (12)	22	20	142	120 (124)	252 (256)	380 (384)	17.435K-1	260 (264)	340 (344)

Hinweis

() abweichende Maße bei Verwendung von EN-Flanschen

Saug- und Niederdruckarmaturen DIN-Flansch Lose 90°

Produktinformationen zuletzt aktualisiert am:
24.05.2022

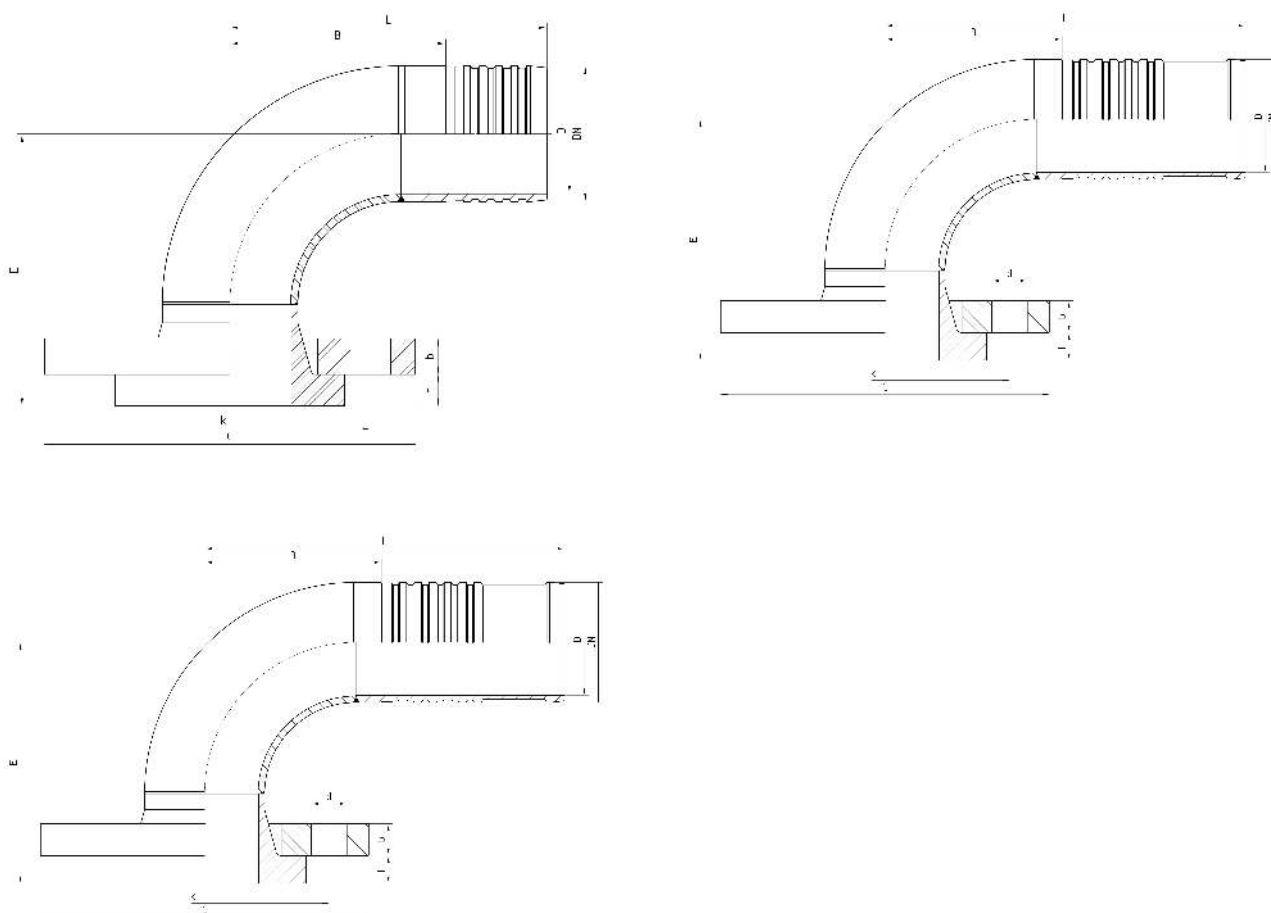
Anschluss
DIN-Flansch lose

Norm
DIN 2673 (neu: EN1092-1, Typ 04 PN16 und Typ 34 PN16)

Anwendung
14A / 17A Schläuche

Werkstoff
Stahl

Oberfläche
galvanisch verzinkt



Bestell-Nr.	DN in mm	DN DIN Flansch	C in mm	b in mm	k in mm	Schraub Gewind (Anzahl)	d in mm	h in mm	D in mm	E±3 in mm	B±3 in mm	L±3 in mm	Bestell-Nr.Kurz	B±3 in mm	L±3 in mm
17.439-12	19	20	105	14 (16)	75	M12 (4)	14	12 (14)	14	70	50	130	17.439K-1	46	90
17.439-16	19	25	115	16	85	M12 (4)	14	12 (14)	14	75	55	135	17.439K-1	51	95
17.439-12	25	20	105	14 (16)	75	M12 (4)	14	12 (14)	19	70	50	130	17.439K-1	46	90
17.439-16	25	25	115	16	85	M12 (4)	14	12 (14)	19	75	55	135	17.439K-1	51	95

Bestell-Nr.	DN in mm	DN DIN Flansch	C in mm	b in mm	k in mm	Schraub Gewind (Anzahl)	d in mm	h in mm	D in mm	E±3 in mm	B±3 in mm	L±3 in mm	Bestell-Nr.Kurz	B±3 in mm	L±3 in mm	
17.439-20	25	32	140	16 (18)	100	M16 (4)	18	12 (14)	19	85 (87)	65	145	17.439K-2	61	105	
17.439-12	31	20	105	14 (16)	75	M12 (4)	14	12 (14)	26	75	55	135	17.439K-1	51	95	
17.439-16	31	25	115	16	85	M12 (4)	14	12 (14)	26	75	55	135	17.439K-1	51	95	
17.439-20	31	32	140	16 (18)	100	M16 (4)	18	12 (14)	26	85 (87)	75	155	17.439K-2	61	105	
17.439-24	31	40	150	16 (18)	110	M16 (4)	18	12 (14)	26	90 (95)	70	150	17.439K-2	66	110	
17.439-12	38	20	105	14 (16)	75	M12 (4)	14	12 (14)	32	75	55	135	17.439K-1	51	95	
17.439-16	38	25	115	16	85	M12 (4)	14	12 (14)	32	75	55	135	17.439K-1	51	95	
17.439-20	38	32	140	16 (18)	100	M16 (4)	18	12 (14)	32	85 (87)	65	145	17.439K-2	61	105	
17.439-24	38	40	150	16 (18)	110	4	M16 (4)	18	12 (14)	32	90 (95)	70	150	17.439K-24-24	66	110
17.439-32	38	50	165	16 (20)	125	M16 (4)	18	14 (16)	32	108	105	185	17.439K-3	98	142	
17.439-16	51	25	115	16	85	M12 (4)	14	12 (14)	44	85	86	178	17.439K-1	93	138	
17.439-20	51	32	140	16 (18)	100	M16 (4)	18	12 (14)	44	104 (106)	82	174	17.439K-2	93	138	
17.439-24	51	40	150	16 (18)	110	M16 (4)	18	12 (14)	44	97	75	167	17.439K-2	88	133	
17.439-32	51	50	165	16 (20)	125	M16 (4)	18	14 (16)	44	121	94	186	17.439K-3	98	143	
17.439-40	51	65	185	16 (20)	145	M16 (4 (8))	18	14 (16)	44	139	203	295	17.439K-4	134	179	
17.439-16	60	25	115	16	85	M12 (4)	14	12 (14)	53	85	88	180	17.439K-1	95	140	
17.439-20	60	32	140	16 (18)	100	M16 (4)	18	12 (14)	53	90 (92)	93	185	17.439K-2	100	145	
17.439-24	60	40	150	16 (18)	110	M16 (4)	18	12 (14)	53	106 (111)	94	186	17.439K-2	101	146	
17.439-32	60	50	165	16 (20)	125	M16 (4)	18	14 (16)	53	118	86	178	17.439K-3	93	138	
17.439-40	60	65	185	16 (20)	145	M16 (4 (8))	18	14 (16)	53	139	145	237	17.439K-4	132	177	
17.439-48	60	80	200	18 (20)	160	M16 (8)	18	16	53	145	125	217	17.439K-4	132	177	
17.439-20	76	32	140	16 (18)	100	M16 (4)	18	12 (14)	69	90 (92)	100	192	17.439K-2	107	152	
17.439-24	76	40	150	16 (18)	110	M16 (4)	18	12 (14)	69	106 (111)	113	205	17.439K-2	120	165	
17.439-32	76	50	165	16 (20)	125	M16 (4)	18	14 (16)	69	118	123	215	17.439K-3	125	170	
17.439-40	76	65	185	16 (20)	145	M16 (4 (8))	18	14 (16)	69	139	123	215	17.439K-4	124	169	
17.439-48	76	80	200	18 (20)	160	M16 (4)	18	16	69	163	162	254	17.439K-4	169	214	
17.439-64	76	100	220	18 (22)	180	M16 (8)	18	16 (18)	69	182 (184)	177	269	17.439K-6	184	229	

SAUG- UND NIEDER-DRUCKARMATUREN

Bestell-Nr.	DN in mm	DN DIN Flansch	C in mm	b in mm	k in mm	Schraub Gewind (Anzahl)	d in mm	h in mm	D in mm	E±3 in mm	B±3 in mm	L±3 in mm	Bestell-Nr.Kurz	B±3 in mm	L±3 in mm
17.439-24	90	40	150	16(18)	110	M16 (4)	18	12 (14)	82	106 (111)	121	213	17.439K-2	128	173
17.439-32	90	50	165	16 (20)	125	M16 (4)	18	14 (16)	82	118	125	217	17.439K-3	132	177
17.439-40	90	65	185	16 (20)	145	M16 (4 (8))	18	14 (16)	82	139	125	217	17.439K-4	132	177
17.439-48	90	80	200	18 (20)	160	M16 (8)	18	16	82	163	151	243	17.439K-4	158	203
17.439-64	90	100	220	18 (22)	180	M16 (8)	18	16 (18)	82	182 (184)	170	262	17.439K-6	177	222
17.439-32	102	50	165	16 (20)	125	M16 (4)	18	14 (16)	94	118	140	232	17.439K-3	144	192
17.439-40	102	65	185	16 (20)	145	M16 (4 (8))	18	14 (16)	94	139	157	249	17.439K-4	161	209
17.439-48	102	80	200	18 (20)	160	M16 (8)	18	16	94	163	139	231	17.439K-4	143	191
17.439-64	102	100	220	18 (22)	180	M16 (8)	18	16 (18)	94	182 (184)	160	252	17.439K-6	164	212
17.439-80	102	125	250	18 (22)	210	M16 (8)	18	18	94	232 (237)	245	337	17.439K-8	170	218
17.439-64	152	100	220	18 (22)	180	M16 (8)	18	16 (18)	142	204 (206)	320	448	17.439K-6	217	297
17.439-80	152	125	250	18 (22)	210	M16 (8)	18	18	142	240 (245)	222	350	17.439K-8	230	310
17.439-96	152	150	285	18 (24)	240	M20 (8)	22	18 (20)	142	263 (268)	242	370	17.439K-8	250	330
17.439-120	152	200	340	20 (26)	295	M20 (12)	22	20	142	330 (337)	322	450	17.439K-1	330	410

Hinweis

() abweichende Maße bei Verwendung von EN-Flanschen

Saug- und Niederdruckarmaturen Anschweißnippel Gerade

Produktinformationen zuletzt aktualisiert am:
24.05.2022

Anschluss

Schlaunippel mit Rohr zum Anschweißen

Anwendung

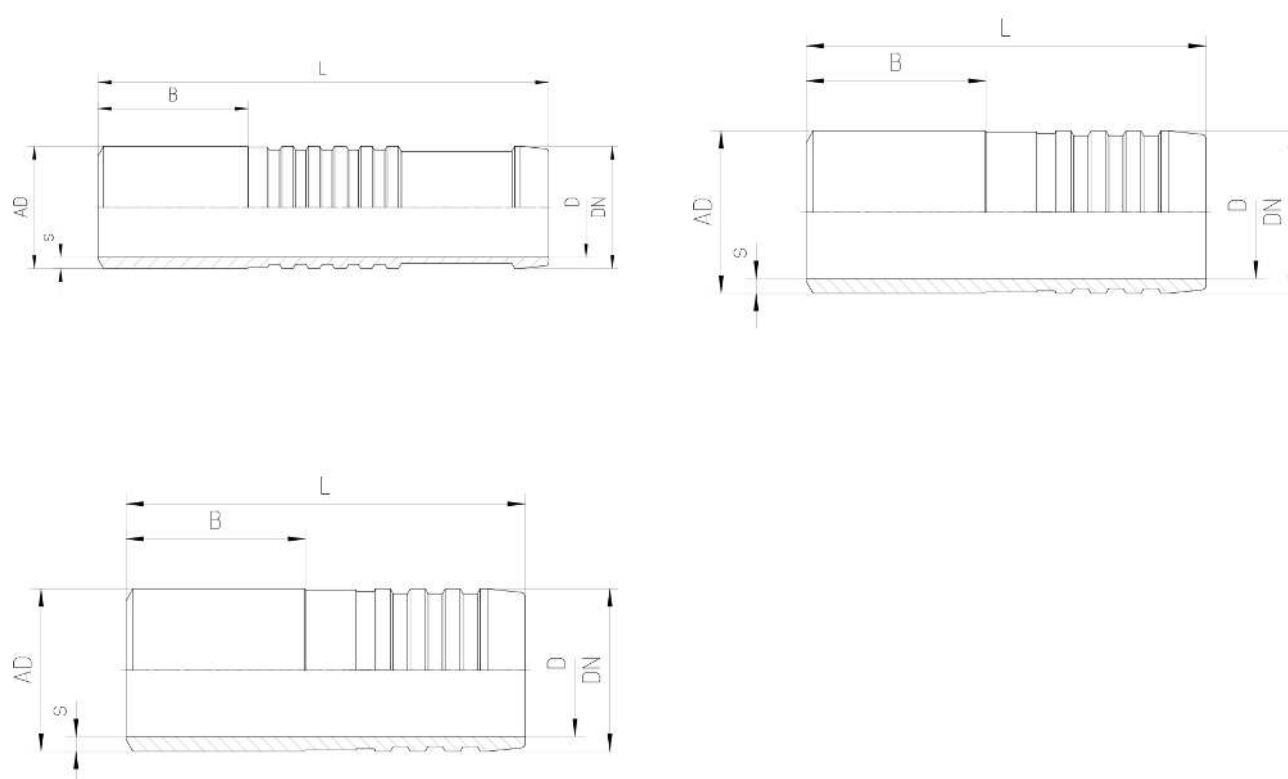
14A / 17A Schläuche

Werkstoff

Stahl

Oberfläche

blank



SAUG- UND NIEDER-
DRUCKARMATUREN

Bestell-Nr.	DN in mm	Rohr AD x s in mm	D in mm	B±3 in mm	L±3 in mm	Bestell-Nr.Kurz	B±3 in mm	L±3 in mm
17.001-12	19	20,0 x 3,2	14,0	40	120	17.001K-12	36	80
17.001-16	25	26,1 x 3,1	19,0	40	120	17.001K-16	36	80
17.001-20	31	32,5 x 3,0	26,0	40	120	17.001K-20	36	80
17.001-24	38	38,8 x 3,0	32,0	40	120	17.001K-24	36	80
17.001-32	51	52,0 x 3,75	44,5	28	120	17.001K-32	45	90
17.001-36	60	60,3 x 3,6	53,0	28	120	17.001K-36	40	85
17.001-48	76	76,1 x 4,0	69,0	48	140	17.001K-48	55	100
17.001-56	90	88,9 x 3,6	82,0	58	150	17.001K-56	55	100
17.001-64	102	101,6 x 3,6	94,0	68	160	17.001K-64	72	120

Bestell-Nr.	DN in mm	Rohr AD x s in mm	D in mm	B±3 in mm	L±3 in mm	Bestell-Nr.Kurz	B±3 in mm	L±3 in mm
17.001-96	152	152,4 x 5,6	142,0	32	160	17.001K-96	40	120

Saug- und Niederdruckarmaturen Anschweißnippel 45°

Produktinformationen zuletzt aktualisiert am:
24.05.2022

Anschluss

Schlaunippel mit Rohr zum Anschweißen

Anwendung

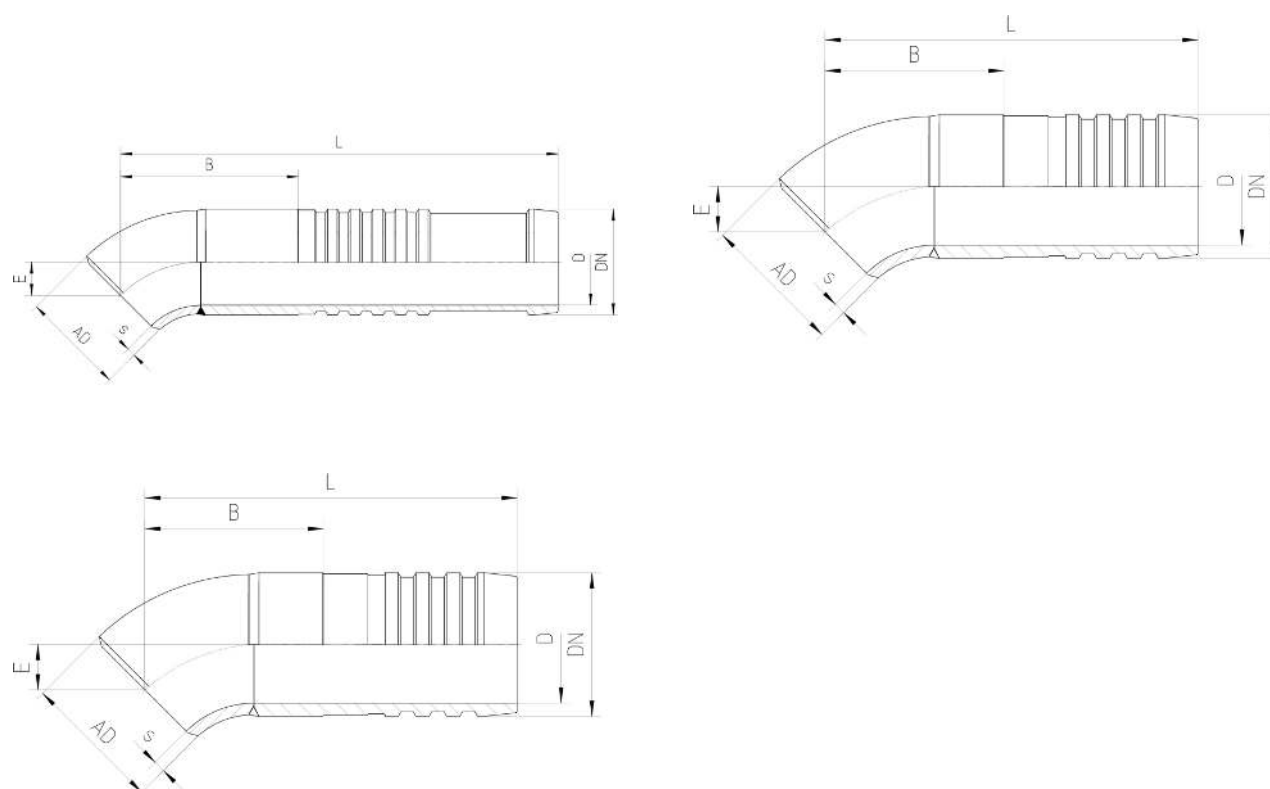
14A / 17A Schläuche

Werkstoff

Stahl

Oberfläche

blank



SAUG- UND NIEDER-
DRUCKARMATUREN

Bestell-Nr.	DN in mm	Rohrbogen DIN2605/35 AD x s	D in mm	E±3 in mm	B±3 in mm	L±3 in mm	Bestell-Nr.Kurz	B±3 in mm	L±3 in mm
17.005-12	19	21.3 x 2.0	14,0	7	26	120	17.005K-12	36	80
17.005-16	25	26.9 x 2.3	19,0	10	30	125	17.005K-16	41	85
17.005-20	31	31.8 x 2.6	26,0	14	34	135	17.005K-20	51	95
17.005-24	38	38.0 x 2.6	32,0	17	60	140	17.005K-24	56	100
17.005-32	51	51.0 x 3.2	44,5	20	78	170	17.005K-32	85	130
17.005-36	60	60.3 x 2.9	53,0	23	68	160	17.005K-36	75	120
17.005-48	76	76.1 x 2.9	69,0	29	59	190	17.005K-48	105	150
17.005-56	90	88.9 x 3.2	82,0	35	75	205	17.005K-56	120	165

Bestell-Nr.	DN in mm	Rohrbogen DIN2605/3S AD x s	D in mm	E±3 in mm	B±3 in mm	L±3 in mm	Bestell-Nr.Kurz	B±3 in mm	L±3 in mm
17.005-64	102	101.6 x 3.6	94,0	45	75	215	17.005K-64	127	175
17.005-96	152	139 x 4.0	131,0	62	112	290	17.005K-96	170	250

Saug- und Niederdruckarmaturen Anschweißnippel 90°

Produktinformationen zuletzt aktualisiert am:
24.05.2022

Anschluss

Schlaunippel mit Rohr zum Anschweißen

Anwendung

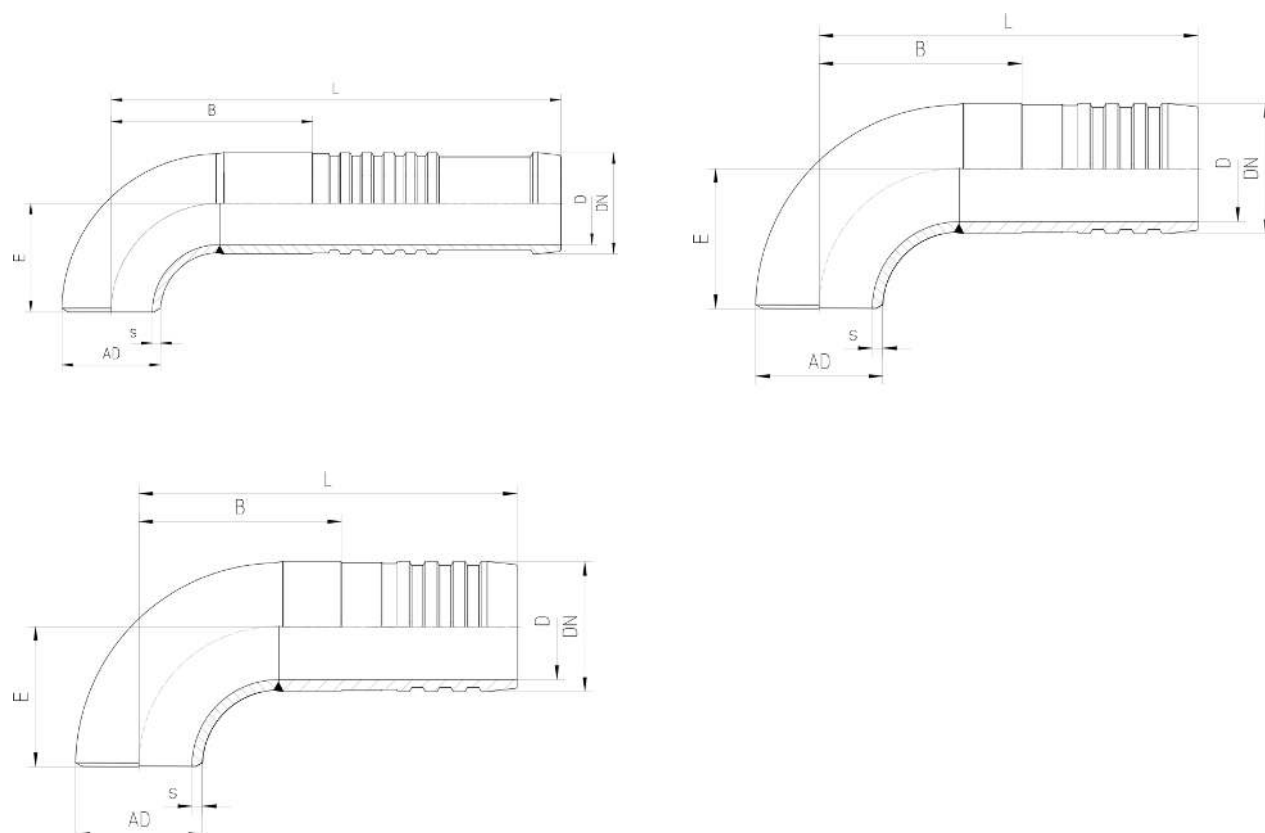
14A / 17A Schläuche

Werkstoff

Stahl

Oberfläche

blank



SAUG- UND NIEDER-
DRUCKARMATUREN

Bestell-Nr.	DN in mm	Rohrbogen DIN2605/35 AD x s	D in mm	E±3 in mm	B±3 in mm	L±3 in mm	Bestell-Nr.Kurz	B±3 in mm	L±3 in mm
17.009-12	19	21.3 x 2.0	14,0	26	71	125	17.009K-12	41	85
17.009-16	25	26.9 x 2.3	19,0	29	79	130	17.009K-16	46	90
17.009-20	31	31.8 x 2.6	26,0	35	90	135	17.009K-20	51	95
17.009-24	38	38.0 x 2.6	32,0	45	65	145	17.009K-24	61	105
17.009-32	51	51.0 x 3.2	44,5	64	102	194	17.009K-32	111	156
17.009-36	60	60.3 x 2.9	53,0	76	91	181	17.009K-36	96	141
17.009-48	76	76.1 x 2.9	69,0	95	125	215	17.009K-48	130	175
17.009-56	90	88.9 x 3.2	82,0	114	144	234	17.009K-56	149	194

Bestell-Nr.	DN in mm	Rohrbogen DIN2605/3S AD x s	D in mm	E±3 in mm	B±3 in mm	L±3 in mm	Bestell-Nr.Kurz	B±3 in mm	L±3 in mm
17.009-64	102	101.6 x 3.6	94,0	133	163	253	17.009K-64	165	213
17.009-96	152	139.0 x 4.0	131,0	190	250	350	17.009K-96	230	310

Saug- und Niederdruckarmaturen Pressfassung 117G

Produktinformationen zuletzt aktualisiert am:
24.05.2022

Anwendung

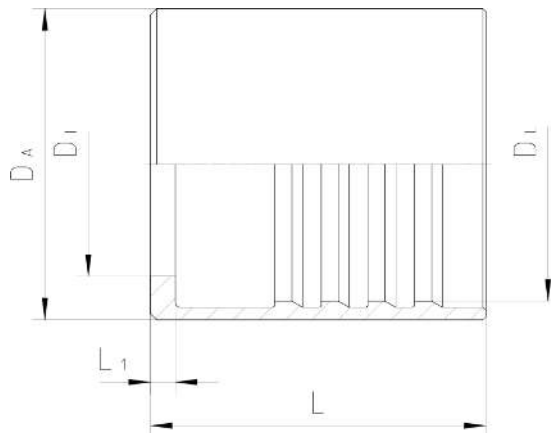
dH1000 bis DN63, DH17 ab DN76 14A / 17A Schläuche

Werkstoff

Stahl

Oberfläche

galvanisch verzinkt



Bestell-Nr.	DN in mm	DA in mm	DI in mm	DL in mm	L1 in mm	L in mm
117G-12	19	36,0	25,0	31,0	3,0	42,5
117G-16	25	42,0	30,3	37,0	3,8	46,0
117G-20	31	50,0	38,0	44,0	4,0	54,0
117G-24	38	56,5	43,9	51,0	4,1	57,0
117G-28	45	65,0	51,5	58,5	4,3	57,0
117G-32	51	70,0	59,5	65,0	4,5	74,0
117G-36	60	82,0	69,3	75,0	4,8	75,0
117G-40	63	84,0	73,0	78,0	4,8	81,0
117G-48	76	100,5	81,0	93,3	4,0	88,0
117G-56	90	114,3	93,1	107,1	4,0	96,0
117G-64	102	133,0	110,4	124,0	4,0	96,0

Bestell-Nr.	DN in mm	DA in mm	DI in mm	DL in mm	L1 in mm	L in mm
117G-80	127	158,0	134,6	150,0	5,0	99,0
117G-96	152	189,0	159,0	175,0	6,0	131,0

Saug- und Niederdruckarmaturen Pressfassung 115

Produktinformationen zuletzt aktualisiert am:
24.05.2022

Anwendung

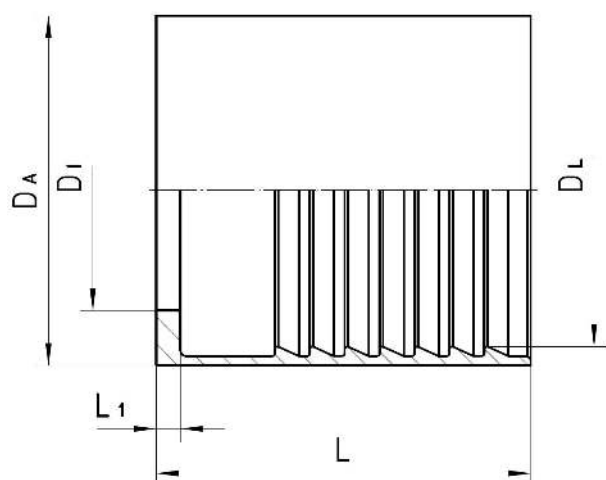
dH15 (auf Anfrage) KARA/25 Schläuche

Werkstoff

Stahl

Oberfläche

galvanisch verzinkt



SAUG- UND NIEDER-
DRUCKARMATUREN

Bestell-Nr.	DN in mm	DA in mm	DL in mm	DI in mm	L1 in mm	L in mm
115-20	31	55	49,1	37,8	3,8	59,0
115-24	38	67	55,5	45,5	4,2	76,7
115-32	51	80	68,2	57,8	4,4	80,2
115-40	63	98	86,0	75,0	4,5	75,0
115-48	76	108	98,0	87,0	4,5	80,0
115-64	102	143	130,0	113,0	8,6	130,0

Saug- und Niederdruckarmaturen Pressfassung 116

Produktinformationen zuletzt aktualisiert am:
24.05.2022

Anwendung

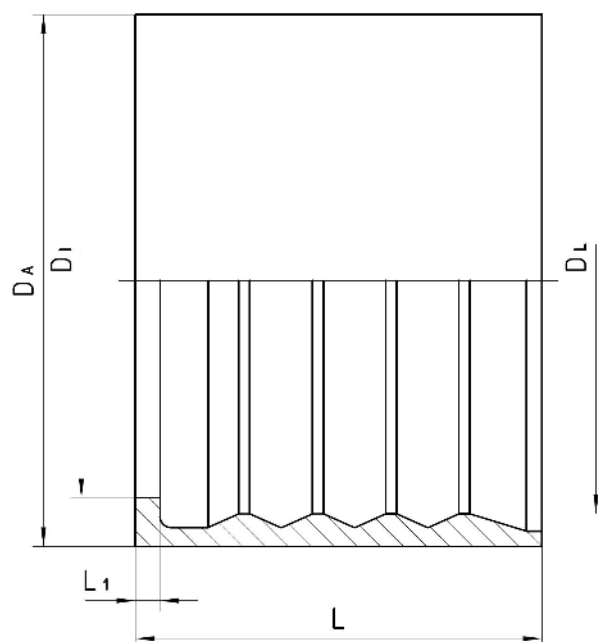
dH15 (auf Anfrage) TW Schläuche

Werkstoff

Stahl

Oberfläche

galvanisch verzinkt



Bestell-Nr.	DN in mm	DA in mm	DL in mm	DI in mm	L1 ±0,1 in mm	L in mm
116-40	63	98	86	80	4,5	75
116-48	76	108	98	91	4,5	80
116-50	80	110	100	92	7,8	100
116-64	102	136	121	112	8,8	130

Saug- und Niederdruckarmaturen Klemmfassung 113

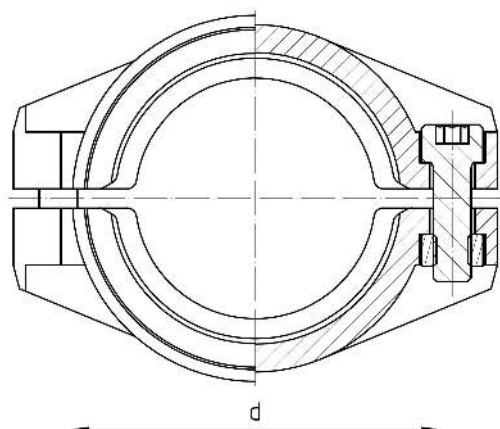
Produktinformationen zuletzt aktualisiert am:
24.05.2022

Anwendung

dH1000 bis DN31, dH13 Armaturen ab DN38 (auf Anfrage) 14A / KARA25 Schläuche

Werkstoff

Aluminium / Messing



Bestell-Nr.	Artikel Nr. alt	DN in mm	Spannbereich d in mm
113-001	113-022024-AL	13	22 - 24
113-002	113-024026-MS	13	24 - 26
113-003	113-026028-MS	13	26 - 28
113-004	113-030033-AL	19	30 - 33
113-005	113-032034-MS	19	32 - 34
113-006	113-034036AL	19	34 - 36
113-007	113-036039-AL	25	36 - 39
113-008	113-037039-MS	25	37 - 39
113-009	113-039041-MS	25	39 - 41
113-010	113-040043-AL	25	40 - 43
113-011	113-041043-MS	25	41 - 43
113-012	113-043046-AL	31	43 - 46
113-013	113-047050-AL	31	47 - 50
113-014	113-050052-AL	38	50 - 52
113-016	113-053056-AL	38	53 - 56
113-017	113-057060-AL	38	57 - 60
113-018	113-058061-AL	40	58 - 61
113-019	113-064067-AL	50	64 - 67
113-020	113-067069-MS	50	67 - 69
113-021	113-069071-AL	50	69 - 71
113-022	113-073076-MS	50	73 - 76
113-023	113-078082-AL	65	78 - 82

Bestell-Nr.	Artikel Nr. alt	DN in mm	Spannbereich d in mm
113-024	113-084087-AI	65	84 - 87
113-025	113-088091-MS	65	88 - 91
113-026	113-089093-AI	75	89 - 93
113-027	113-094097-AI	75	94 - 97
113-029	113-098101-AI	75	98 - 101
113-030	113-099102-AI	80	99 - 102
113-031	113-114119-AI	102	114 - 119
113-032	113-118122-AI	102	118 - 122
113-033	113-122126-AI	102	122 - 126
113-034	113-126130-AI	102	126 - 130
113-035	113-130134-AI	102	130 - 134
113-036	113-143148-AI	125	143 - 148
113-037	113-149154-AI	125	149 - 154
113-038	113-153158-AI	125	153 - 158
113-039	113-168174-AI	152	168 - 174
113-040	113-174180-AI	152	174 - 180
113-041	113-178184-AI	152	178 - 184
113-042	113-222229-AI	200	222 - 229
113-043	113-230239-AI	200	230 - 239

Saug- und Niederdruckarmaturen Schlauchschele einteilig 119

Produktinformationen zuletzt aktualisiert am:
24.05.2022

Anwendung

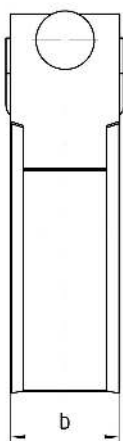
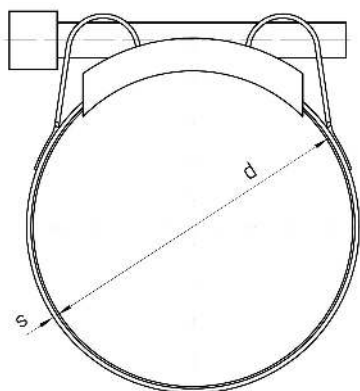
dH17, dH17.K 14A / 17A Schläuche

Werkstoff

Schelle: Edelstahl (AISI 430)

Oberfläche

Schrauben: galvanisch verzinkt



SAUG- UND NIEDER-
DRUCKARMATUREN

Bestell-Nr.	Artikel Nr. alt	* DN für Schlauch Typ "17A"	Spannbereich d in mm	Stahlbandbreite b in mm	Stahlbanddicke s in mm
119-001	119-021023		21 - 23	18	0,6
119-002	119-023025		23 - 25	18	0,6
119-003	119-025027		25 - 27	18	0,6
119-004	119-027029		27 - 29	18	0,6
119-005	119-029031	19	29 - 31	20	0,8
119-006	119-031034		31 - 34	20	0,8
119-007	119-034037	25	34 - 37	20	0,6
119-008	119-037040		37 - 40	20	0,8
119-009	119-040043		40 - 43	20	0,8
119-010	119-043047		43 - 47	20	0,9
119-011	119-047051	38	47 - 51	20	0,9

Bestell-Nr.	Artikel Nr. alt	* DN für Schlauch Typ "17A"	Spannbereich d in mm	Stahlbandbreite b in mm	Stahlbanddicke s in mm
119-012	119-051055		51 - 55	20	0,9
119-013	119-055059		55 - 59	20	0,9
119-014	119-059063		59 - 63	20	0,9
119-015	119-063068		63 - 68	20	0,9
119-016	119-068073	60	68 - 73	25	1,0
119-017	119-073079	63	73 - 79	25	1,0
119-019	119-079085		79 - 85	25	1,0
119-020	119-085091	76	85 - 91	25	1,0
119-021	119-091097		91 - 97	25	1,0
119-023	119-097104	90	97 - 104	25	1,0
119-024	119-104112		104 - 112	25	1,0
119-025	119-112121	102	112 - 121	25	1,0
119-026	119-121130		121 - 130	25	1,0
119-027	119-130140		130 - 140	28	1,2
119-028	119-140150	127	140 - 150	28	1,2
119-029	119-150162		150 - 162	28	1,2
119-030	119-162174	152	162 - 174	28	1,2
119-031	119-174187		174 - 187	28	1,2
119-033	119-187200		187 - 200	28	1,2
119-034	119-200213		200 - 213	28	1,2
119-035	119-213226		213 - 226	28	1,2
119-036	119-226239		226 - 239	28	1,2
119-037	119-239252		239 - 252	28	1,2

Saug- und Niederdruckarmaturen Schlauchschele zweiteilig 219

Produktinformationen zuletzt aktualisiert am:
24.05.2022

Anwendung

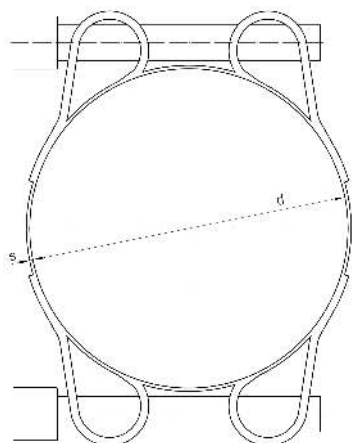
dH17, dH17.K 14A / 17A Schläuche

Werkstoff

Stahl

Oberfläche

galvanisch verzinkt



SAUG- UND NIEDER-
DRUCKARMATUREN

Bestell-Nr.	Artikel Nr. alt	* DN für Schlauch Typ "17A"	Spannbereich d in mm	Stahlbandbreite b in mm	Stahlbanddicke s in mm
219-001	219-047052		47 - 52	20	1,0
219-002	219-057062	51	57 - 62	20	1,0
219-004	219-067072	60	67 - 72	20	1,0
219-006	219-087092	76	87 - 92	20	1,0
219-007	219-102107		102 - 107	20	1,0
219-008	219-112117	102	112 - 117	20	1,0
219-009	219-141147	127	141 - 147	25	1,5
219-011	219-165172		165 - 172	25	1,5
219-012	219-215222	200	215 - 222	30	2,0

Saug- und Niederdruckarmaturen

Kugelhahn mit DIN Flansch / Schlauchnippel

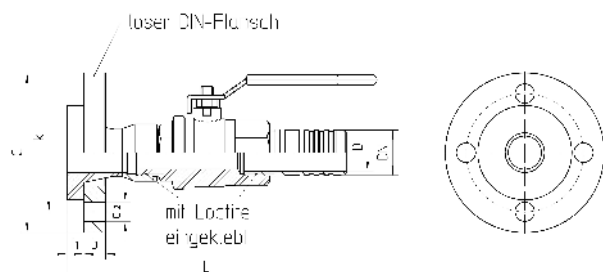
Produktinformationen zuletzt aktualisiert am:
24.05.2022

Werkstoff

Kugelhahn: Gehäuse: Messing vernickelt - Armaturen: Stahl Kugel: Messing hartverchromt Dichtung: Teflon

Oberfläche

DIN 50979 Fe//Zn8//Cn//T2



Bestell-Nr.	DN in mm	DN DIN Flansch	Kugelhahn in Zoll	D in mm	b in mm	k in mm	d2 in mm	h in mm	Schraub Anzahl	Schrauben Gewinde	d1 (lichte Weite Kugelhahn) in mm	L±3 in mm
33.3/4-434-12	25	20	3/4	105	14	75	14	12	4	M12	19	183
33.1-434-16-2	31	25	1	115	16	85	14	12	4	M12	24	202
33.1 1/4-434-20-2	38	32	1 1/4	140	16	100	18	12	4	M16	30	208
33.1 1/2-434-24-3	51	40	1 1/2	150	16	110	18	12	4	M16	38	230
33.2-434-32-3	60	50	2	165	16	125	18	14	4	M16	48	245
33.2 1/2-434-40-4	76	65	2 1/2	185	16	145	18	14	4	M16	64	260
33.3-434-48-5	90	80	3	200	18	160	18	16	8	M16	74	290
33.4-434-64-6	102	100	4	220	18	180	18	16	8	M16	98	340

Saug- und Niederdruckarmaturen Kugelhahn mit SAE Flansch / Schlauchnippel

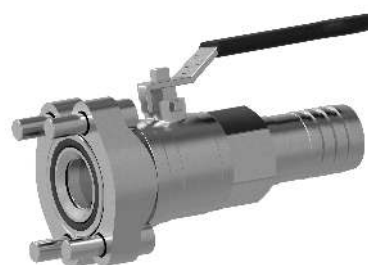
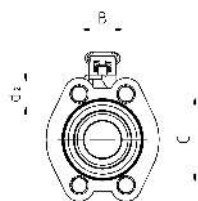
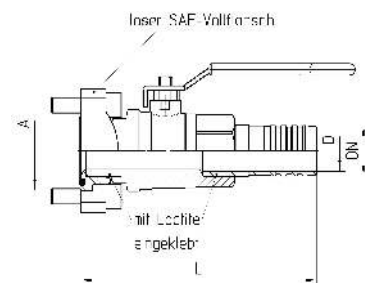
Produktinformationen zuletzt aktualisiert am:
24.05.2022

Werkstoff

Kugelhahn: Gehäuse: Messing vernickelt - Armaturen: Stahl Kugel: Messing hartverchromt Dichtung: Teflon

Oberfläche

DIN 50979 Fe//Zn8//Cn//T2



SAUG- UND NIEDER-
DRUCKARMATUREN

Bestell-Nr.	DN in mm	Kugelhahn in Zoll	Flansch in Zoll	d1 (lichte Weite Kugelhahn) in mm	L±5 in mm	A in mm	B in mm	C in mm	d2 in mm
33.3/4-16-16	25	3/4	1	20	140	44,45	26,2	52,4	10,5
33.1-20-20	31	1	1 1/4	25	155	50,8	30,2	58,7	12,0
33.1 1/4-24-24	38	1 1/4	1 1/2	32	165	60,33	35,7	69,9	13,5
33.1 1/2-40-32	51	1 1/2	2 1/2	38	187	84,12	50,8	88,9	13,5
33.2-48-36	60	2	3	48	200	101,6	61,9	106,4	16,8
33.2 1/2-64-48	76	2 1/2	4	64	220	127,0	77,8	130,2	17,0
33.3-80-56	90	3	5	74	245	152,4	92,1	152,4	17,0
33.4-80-64	102	4	5	98	346	152,4	92,1	152,4	17,0

Hinweis

Lieferumfang: incl. Vollflansch, O-Ring, Schrauben

Saug- und Niederdruckarmaturen

Kugelhahn mit SAE Flansch

90° / Schlauchnippel

1.Variante

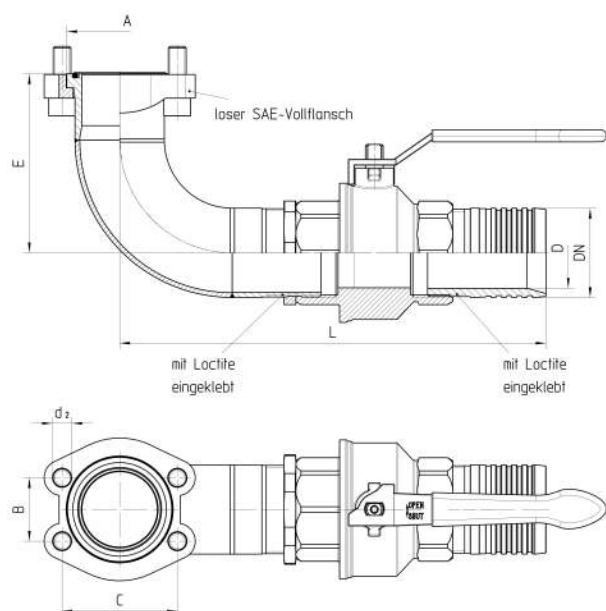
Produktinformationen zuletzt aktualisiert am:
24.05.2022

Werkstoff

Kugelhahn:Gehäuse:Messing vernickelt - Armaturen:Stahl Kugel: Messing hartverchromt Dichtung: Teflon

Oberfläche

DIN 50979 Fe//Zn8//Cn//T2



Bestell-Nr.	DN in mm	Kugelhahn in Zoll	Flansch in Zoll	d1 (lichte Weite Kugelhahn) in mm	E±3 in mm	L±5 in mm	A in mm	B in mm	C in mm	d2 in mm
33.3/4-12/90-	25	3/4	3/4	20	59,0	206	38,10	22,2	47,6	10,5
33.1-16/90-20	31	1	1	25	70,0	233	44,45	26,2	52,4	10,5
33.1 1/4-20/90-24	38	1 1/4	1 1/4	32	85,0	255	50,80	30,2	58,7	12,0

Bestell-Nr.	DN in mm	Kugelhöhe in Zoll	Flansch in Zoll	d1 (lichte Weite Kugelhahn) in mm	E±3 in mm	L±5 in mm	A in mm	B in mm	C in mm	d2 in mm
33.1 1/2-24/90-32	51	1 1/2	1 1/2	38	102,0	287	60,33	35,7	69,9	13,5
33.2-32/90-36	60	2	2	48	121,0	326	71,42	42,9	77,8	13,5
33.2 1/2-40/90-48	76	2 1/2	2 1/2	64	145,0	378	84,12	50,8	88,9	13,5
33.3-48/90-56	90	3	3	74	166,0	424	101,60	61,90	106,4	16,8
33.4-64/90-64	102	4	4	98	201,0	530	127,0	77,80	130,2	17,0

Hinweis

Lieferumfang: incl. Vollflansch,O-Ring, Schrauben

SAUG- UND NIEDER-
DRUCKARMATUREN

Saug- und Niederdruckarmaturen Kugelhahn mit SAE Flansch / Schlauchnippel 90° 2.Variante

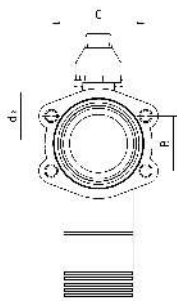
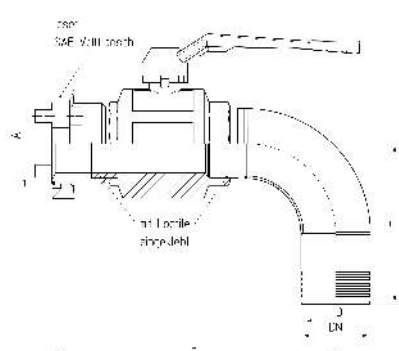
Produktinformationen zuletzt aktualisiert am:
24.05.2022

Werkstoff

Kugelhahn: Gehäuse: Messing vernickelt - Armaturen: Stahl Kugel: Messing hartverchromt Dichtung: Teflon

Oberfläche

DIN 50979 Fe//Zn8//Cn//T2



Bestell-Nr.	DN in mm	Kugelhahn in Zoll	Flansch in Zoll	d1 (lichte Weite Kugelhahn) in mm	E±3 in mm	L±5 in mm	A in mm	B in mm	C in mm	d2 in mm
33.3/4-16-16/	25	3/4	1	20	89	132	44,45	26,2	52,4	10,5
33.1-20-20/90	31	1	1 1/4	25	98	154	50,80	30,2	58,7	12,0
33.1 1/4-24-24/90	38	1 1/4	1 1/2	32	108	177	60,33	35,7	69,9	13,5
33.1 1/2-40-32/90	51	1 1/2	2 1/2	38	122	205	84,12	50,8	88,9	13,5
33.2-48-36/90	60	2	3	48	141	236	101,60	61,9	106,4	16,8
33.2 1/2-64-48/90	76	2 1/2	4	64	175	277	127,00	77,8	130,2	17,0
33.3-80-56/90	90	3	5	74	205	320	152,40	92,1	152,4	17,0
33.4-80-64/90	102	4	5	98	248	409	152,00	92,1	152,4	17,0

Hinweis

334

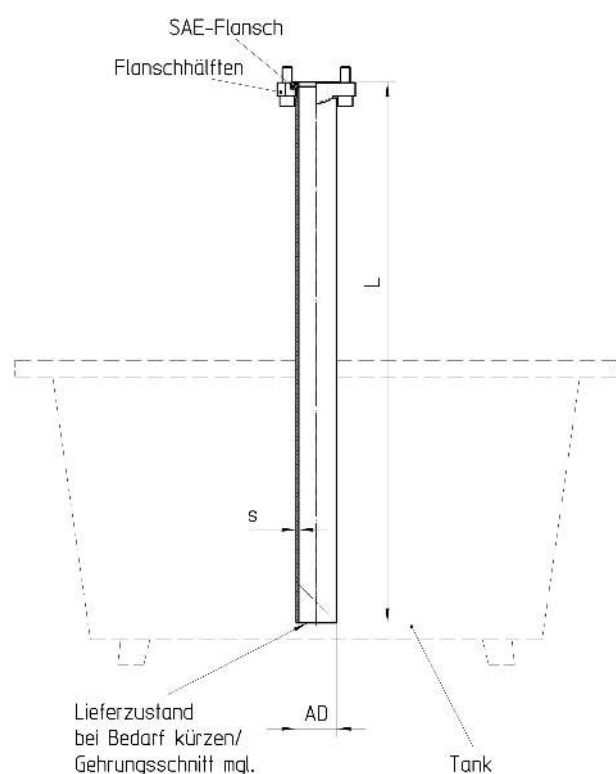
Lieferumfang: incl. Vollflansch,O-Ring, Schrauben

Saug- und Niederdruckarmaturen Tankanschluss SAE Gerade

Produktinformationen zuletzt aktualisiert am:
24.05.2022

Werkstoff
Stahl

Oberfläche
DIN 50979 Fe//Zn8//Cn//T2



Bestell-Nr.	SAE-Flansch in Zoll	Rohr (d x s) in mm	L Rohr in mm	Zylinderschrauben DIN EN ISO 4762 -8.8 4x	O - Ring
18.420-08-0450	1/2	18,0 x 1,5	450	M 8 x 25	18,66 x 3,53
18.420-12-0500	3/4	28,0 x 3,0	500	M 10 x 30	25,00 x 3,53
18.420-16-0550	1	35,0 x 3,0	550	M 10 x 30	32,92 x 3,53
18.420-20-0600	1 1/4	42,0 x 3,0	600	M 10 x 30	37,70 x 3,53
18.420-24-0650	1 1/2	48,3 x 3,2	650	M 12 x 35	47,22 x 3,53
18.420-32-0700	2	60,3 x 3,6	700	M 12 x 35	56,75 x 3,53
18.420-40-0750	2 1/2	76,1 x 3,6	750	M 12 x 35	69,45 x 3,53
18.420-48-1250	3	88,9 x 3,6	1250	M 16 x 45	85,32 x 3,53
18.420-56-1500	3 1/2	101,6 x 3,6	1500	M 16 x 45	98,02 x 3,53
18.420-64-1500	4	114,3 x 3,6	1500	M 16 x 45	110,72 x 3,53
18.420-80-1500	5	139,7 x 4,0	1500	M 16 x 50	136,12 x 3,53

Hinweis

Lieferumfang: inkl. SAE-Flanschkhälften, O-Ring, Schrauben Rohrdurchführungen gesondert bestellen

Zubehör

336

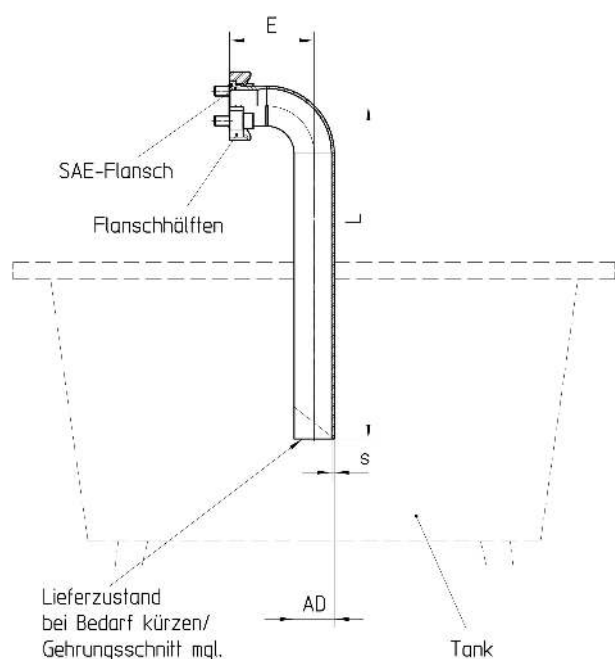
Rohrdurchführung für Tankanschlüsse RODI,RODI/Kpl.,RODI-UC

Saug- und Niederdruckarmaturen Tankanschluss SAE 90°

Produktinformationen zuletzt aktualisiert am:
24.05.2022

Werkstoff
Stahl

Oberfläche
DIN 50979 Fe//Zn8//Cn//T2



Bestell-Nr.	SAE-Flansch in Zoll	Rohr (d x s) in mm	E±3 in mm	L Rohr in mm	Zylinderschrauben DIN EN ISO 4762 -8.8 4x	O - Ring
18.470-08-0600	1/2	18,0 x 1,5	50,0	600	M 8 x 25	18,66 x 3,53
18.470-12-0650	3/4	28,0 x 3,0	65,0	650	M 10 x 30	25,00 x 3,53
18.470-16-0700	1	35,0 x 3,0	80,0	700	M 10 x 30	32,92 x 3,53
18.470-20-0750	1 1/4	42,0 x 3,0	100,0	750	M 10 x 30	37,70 x 3,53
18.470-24-0800	1 1/2	48,3 x 3,2	103,5	800	M 12 x 35	47,22 x 3,53
18.470-32-0850	2	60,3 x 3,6	123,0	850	M 12 x 35	56,75 x 3,53
18.470-40-0900	2 1/2	76,1 x 3,6	147,0	900	M 12 x 35	69,45 x 3,53
18.470-48-1500	3	88,9 x 3,6	167,0	1500	M 16 x 45	85,32 x 3,53
18.470-56-1750	3 1/2	101,6 x 3,6	164,0	1750	M 16 x 45	98,02 x 3,53
18.470-64-1750	4	114,3 x 3,6	202,0	1750	M 16 x 45	110,72 x 3,53
18.470-80-1750	5	139,7 x 4,0	242,0	1750	M 16 x 50	136,12 x 3,53

Hinweis

Lieferumfang: inkl. SAE-Flanschkhälften, O-Ring, Schrauben Rohrdurchführungen gesondert bestellen

Zubehör

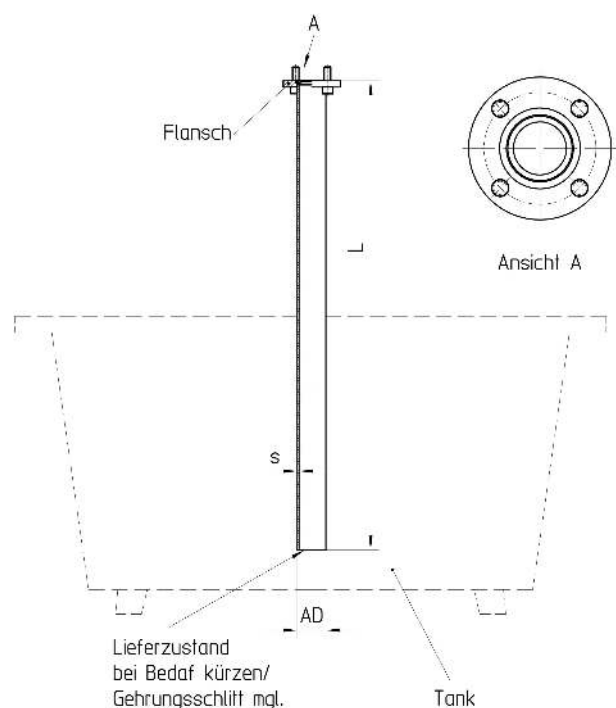
Rohrdurchführung für Tankanschlüsse RODI, RODI/Kpl., RODI-UC

Saug- und Niederdruckarmaturen Tankanschluss Zahnradpumpen mit Vierkantflansch-Gerade

Produktinformationen zuletzt aktualisiert am:
24.05.2022

Werkstoff
Stahl

Oberfläche
DIN 50979 Fe//Zn8//Cn//T2



SAUG- UND NIEDER-
DRUCKARMATUREN

Bestell-Nr.	LK	Rohr (d x s) in mm	L Rohr in mm	Zylinderschrauben DIN EN ISO 4762 -8.8 4x	O - Ring
18.GF35LK-15.0-500	35	15,0 x 1,5	500	M6 x 22	20,00 x 2,50
18.GF35LK-18.0-500	35	18,0 x 1,5	500	M6 x 22	20,00 x 2,50
18.GF35LK-22.0-500	35	22,0 x 2,0	500	M6 x 22	20,00 x 2,50
18.GF35LK-28.0-500	35	28,0 x 2,0	500	M6 x 22	20,00 x 2,50
18.GF40LK-18.0-500	40	18,0 x 1,5	500	M6 x 22	26,00 x 2,50
18.GF40LK-22.0-500	40	22,0 x 2,0	500	M6 x 22	26,00 x 2,50
18.GF40LK-28.0-500	40	28,0 x 2,0	500	M6 x 22	26,00 x 2,50
18.GF55LK-35.0-600	55	35,0 x 2,0	600	M8 x 25	32,92 x 3,53
18.GF55LK-42.0-600	55	42,0x2,0	600	M8 x 25	32,92 x 3,53

Hinweis

Lieferumfang: inkl. SAE-Flanschhälften, O-Ring, Schrauben Rohrdurchführungen gesondert bestellen

Zubehör

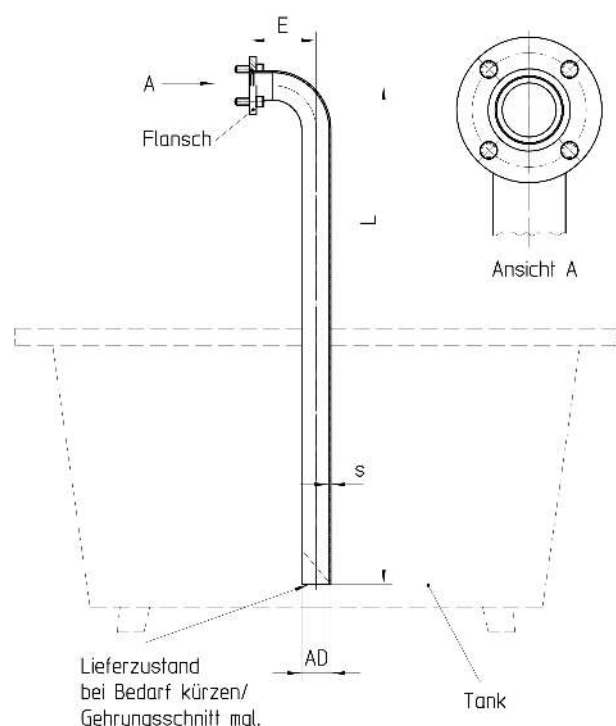
Rohrdurchführung für Tankanschlüsse RODI,RODI/Kpl.,RODI-UC

Saug- und Niederdruckarmaturen Tankanschluss Zahnradpumpen mit Vierkantflansch 90°

Produktinformationen zuletzt aktualisiert am:
24.05.2022

Werkstoff
Stahl

Oberfläche
DIN 50979 Fe//Zn8//Cn//T2



SAUG- UND NIEDER-
DRUCKARMATUREN

Bestell-Nr.	LK	Rohr (d x s) in mm	E±3 in mm	L Rohr in mm	Zylinderschrauben DIN EN ISO 4762 -8.8 4x	O - Ring
18.WF35LK-15.0-500	35	15,0 x 1,5	50	500	M6 x 22	20,00 x 2,50
18.WF35LK-18.0-500	35	18,0 x 1,5	50	500	M6 x 22	20,00 x 2,50
18.WF35LK-22.0-500	35	22,0 x 2,0	65	500	M6 x 22	20,00 x 2,50
18.WF35LK-28.0-500	35	28,0 x 2,0	65	500	M6 x 22	20,00 x 2,50
18.WF40LK-18.0-500	40	18,0 x 1,5	50	500	M6 x 22	26,00 x 2,50
18.WF40LK-22.0-500	40	22,0 x 2,0	65	500	M6 x 22	26,00 x 2,50
18.WF40LK-28.0-500	40	28,0 x 2,0	65	500	M6 x 22	26,00 x 2,50
18.WF55LK-35.0-600	55	35,0 x 2,0	80	600	M8 x 25	32,92 x 3,53
18.WF55LK-42.0-600	55	42,0 x 2,0	100	600	M8 x 25	32,92 x 3,53

Hinweis

Lieferumfang: inkl. SAE-Flanschhälften, O-Ring, Schrauben Rohrdurchführungen gesondert bestellen

Zubehör

Rohrdurchführung für Tankanschlüsse RODI, RODI/Kpl., RODI-UC

Saug- und Niederdruckarmaturen Tankanschluss Ruecklaufleitung (GE)

Produktinformationen zuletzt aktualisiert am:
24.05.2022

Werkstoff
Stahl

Oberfläche
DIN 50979 Fe//Zn8//Cn//T2



SAUG- UND NIEDER-
DRUCKARMATUREN

Bestell-Nr.	Anschluss d	Gewinde Zoll	d in mm	s in mm	DKAZ
18.GE-12LR L325	12L	G 3/8	12	1.5	
18.GE-15LR L325	15L	G 1/2	16	1.5	
18.GE-18LR L325	18L	G 1/2	16	1.5	
18.GE-22LR L325	22L	G 3/4	20	1.5	*)
18.GE-28LR L325	28L	G 1	25	1.5	*)
18.GE-35LR L325	35L	G 1 1/4	35	3.0	*)
18.GE-42LR L325	42L	G 1 1/2	38	1.5	*)

Bestell-Nr.	Anschluss d	Gewinde Zoll	d in mm	s in mm	DKAZ
18.GE-10SR L325	10S	G 3/8	12	1.5	
18.GE-12SR L325	12S	G 3/8	12	1.5	
18.GE-16SR L325	16S	G 1/2	16	1.5	
18.GE-20SR L325	20S	G 3/4	20	1.5	*)
18.GE-25SR L325	25S	G 1	25	1.5	*)
18.GE-30SR L325	30S	G 1 1/4	35	1.5	*)
18.GE-38SR L325	38S	G 1 1/2	38	1.5	*)

Bestell-Nr.	Anschluss d	Gewinde Zoll	d in mm	s in mm	DKAZ
18.GE-12LR L180	12L	G 3/8	12	1.5	
18.GE-15LR L180	15L	G 1/2	16	1.5	
18.GE-18LR L180	18L	G 1/2	16	1.5	
18.GE-22LR L180	22L	G 3/4	20	1.5	*)
18.GE-28LR L180	28L	G 1	25	1.5	*)

Bestell-Nr.	Anschluss d	Gewinde Zoll	d in mm	s in mm	DKAZ
18.GE-18LR L1000	18L	G 1/2	16	1.5	
18.GE-22LR L1000	22L	G 3/4	20	1.5	*)

Bestell-Nr.	Anschluss d	Gewinde Zoll	d in mm	s in mm	DKAZ
18.GE-28LR L1000	28L	G 1	25	1.5	*)
18.GE-35LR L1000	35L	G 1 1/4	35	3.0	*)
18.GE-42LR L1000	42L	G 1 1/2	38	1.5	*)

Bestell-Nr.	Anschluss d	Gewinde Zoll	d in mm	s in mm	DKAZ
18.GE-16SR L1000	16S	G 1/2	16	1.5	
18.GE-20SR L1000	20S	G 3/4	20	1.5	*)
18.GE-25SR L1000	25S	G 1	25	1.5	*)
18.GE-30SR L1000	30S	G 1 1/4	35	1.5	*)
18.GE-38SR L1000	38S	G 1 1/2	38	1.5	*)

Hinweis

Lieferumfang: inkl. Schneidring, Überwurfmutter *) teilweise Dichtkantring

Saug- und Niederdruckarmaturen Rohrdurchführung für Tankanschlüsse RODI,RODI/ Kpl.,RODI-UC

Produktinformationen zuletzt aktualisiert am:
24.05.2022



SAUG- UND NIEDER-
DRUCKARMATUREN

Bestell-Nr.	Bestell Nr. komplett	Bestell Nr. D1-D2	Bestell Nr. UC	Verwendbar für Anschluss
			RODI-UC-15,0-28,5	18.GF35LK-15.0-500 18.WF35LK-15.0-500
RODI-18.0-35.0KPL	RODI-18.0-35.0KPL	RODI-18.0-35.0	RODI-UC-18.0-28.5	18.420-08-0450 18.470-08-0600 18.GF35LK-18.0-500 18.GF40LK-18.0-500 18.WF35LK-18.0-500 18.WF40LK-18.0-500
RODI-22.0-42.0KPL	RODI-22.0-42.0KPL	RODI-22.0-42.0	RODI-UC-22.0-28.5	18.GF35LK-22.0-500 18.GF40LK-22.0-500 18.WF35LK-22.0-500 18.WF40LK-22.0-500
RODI-28.0-48.3KPL	RODI-28.0-48.3KPL	RODI-28.0-48.3	RODI-UC-28.0-42.5	18.420-12-0500 18.470-12-0650

Bestell-Nr.	Bestell Nr. komplett	Bestell Nr. D1-D2	Bestell Nr. UC	Verwendbar für Anschluss
				18.GF35LK-28.0-500
				18.GF40LK-28.0-500
				18.WF35LK-28.0-500
				18.WF40LK-28.0-500
RODI-35.0-60.3KPL	RODI-35,0-60,3KPL	RODI-35.0-60.3	RODI-UC-35.0-42.5	18.420-16-0550
				18.470-16-0700
				18.GF55LK-35.0-600
				18.WF55LK-35.0-600
RODI-42.4-60.3KPL	RODI-42.4-60.3KPL	RODI-42.4-60.3	RODI-UC-42.0-58.5	18.420-20-0600
				18.470-20-0750
				18.GF55LK-42.0-600
				18.WF55LK-42.0-600
RODI-48.3-76.1KPL	RODI-48.3-76.1KPL	RODI-48.3-76.1	RODI-UC-48.5-58.5	18.420-24-0650
				18.470-24-0800
RODI-60.3-88.9KPL	RODI-60.3-88.9KPL	RODI-60.3-88.9	RODI-UC-60.5-68.5	18.420-32-0700
				18.470-32-0850
RODI-76.1-101.6KPL	RODI-76.1-101.6KPL	RODI-76.1-101.6		18.420-40-0750
				18.470-40-0900
RODI-88.9-114.3KPL	RODI-88.9-114.3KPL	RODI-88.9-114.3		18.420-48-1250
				18.470-48-1500
RODI-114.3-139.7KPL	RODI-114.3-139.7KPL	RODI-114.3-139.7		18.420-64-1500
				18.470-64-1750
RODI-139.7-168.3KPL	RODI-139.7-168.3KPL	RODI-139.7-168.3		18.420-80-1500
				18.470-80-1750



ADAPTER
Vielfalt der Möglichkeiten



ADAPTER UND VERBINDER

Vielfalt der Möglichkeiten

Hydrauliksysteme sind ein zentraler Bestandteil für die Leistungsversorgung vieler technischer Einrichtungen. Oftmals sind jedoch Adaptionen notwendig um verschiedene hydraulische Elemente zu verbinden. Hier stehen wir als erfahrener Partner zur Verfügung, der durch die eigene Fertigungstiefe unterschiedliche Adapter anbieten kann.



■ Schnelle und sichere Varianten

Bei der Verbindung ersetzen wir herkömmliche aufwändige Schneidringlösungen durch schnell montierbare Adapter. Durch den Einsatz von O-Ring-Ausführungen, wie zum Beispiel für DKOL und DKOS-Anschlüsse steht die Sicherheit, insbesondere bei hohen Drücken, an erster Stelle.

■ Adapter

- für Einschraublösungen
- für Winkellösungen
- für Verbindungslösungen

Ob Sauganwendung oder Hochdruckbereich - wir schaffen eine sichere Verbindung!

■ Verbinder

- für Vergrößerungen
- für Reduzierungen
- Doppelverbinder

Verbinder stellen wir jeweils in gerader Ausführung, in 45°- und in 90° - Ausführung kurzfristig und in zuverlässiger Qualität im Kupfer-Hartlöt-Verfahren her.

Mehr als 400 metrische
Verbinder

Internationale Standards:
SAE, JIC, BSP, NPT, ORFS, DIN

Schnell montierbare Adapter,
O-Ring-Ausführungen

Inhaltsverzeichnis

GVO Gerade	350
45 VO	354
90 VO	356
KOVO Gerade	358
KOVO 45°	362
KOVO 90°	364
Anschweißstutzen	366
Einschraubstutzen	367
Gerader Verbinder	368

Katalog zuletzt aktualisiert am: 14.09.2023

Adapter GVO Gerade

Produktinformationen zuletzt aktualisiert am:
24.05.2022

Anschluss

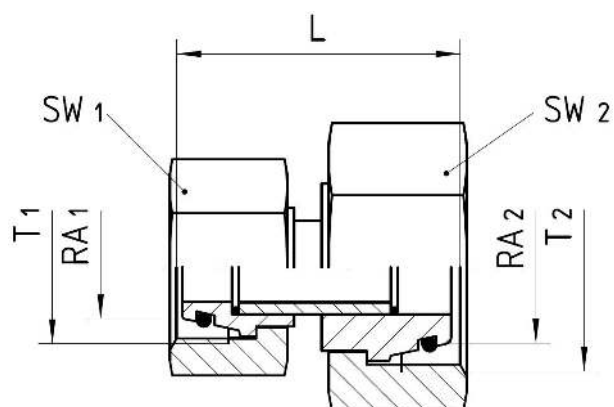
beidseitig: Dichtkopf 24° Außenkonus O-Ring-dichtend mit metrischer Mutter L / S -Reihe

Werkstoff

Stahl

Oberfläche

galvanisch verzinkt



Bestell-Nr.	RA1	RA2	T1	T2	SW1 in mm	SW2 in mm	L±2 in mm
GVO 6-L/ 6-L	6-L	6-L	M 12x1.5	M 12x1.5	14	14	28
GVO 6-L/ 8-L	6-L	8-L	M 12x1.5	M 14x1.5	14	17	31
GVO 6-L/10-L	6-L	10-L	M 12x1.5	M 16x1.5	14	19	32
GVO 6-L/ 6-S	6-L	6-S	M 12x1.5	M 14x1.5	14	17	28
GVO 6-L/ 8-S	6-L	8-S	M 12x1.5	M 16x1.5	14	19	31
GVO 6-L/10-S	6-L	10-S	M 12x1.5	M 18x1.5	14	22	32
GVO 6-S/ 6-S	6-S	6-S	M 14x1.5	M 14x1.5	17	17	28
GVO 6-S/ 8-S	6-S	8-S	M 14x1.5	M 16x1.5	17	19	31
GVO 6-S/10-S	6-S	10-S	M 14x1.5	M 18x1.5	17	22	32
GVO 8-L/ 8-L	8-L	8-L	M 14x1.5	M 14x1.5	17	17	32

Bestell-Nr.	RA1	RA2	T1	T2	SW1 in mm	SW2 in mm	L±2 in mm
GVO 8-L/10-L	8-L	10-L	M 14x1.5	M 16x1.5	17	19	34
GVO 8-L/12-L	8-L	12-L	M 14x1.5	M 18x1.5	17	22	34
GVO 8-L/ 8-S	8-L	8-S	M 14x1.5	M 16x1.5	17	19	33
GVO 8-L/10-S	8-L	10-S	M 14x1.5	M 18x1.5	17	22	34
GVO 8-L/12-S	8-L	12-S	M 14x1.5	M 20x1.5	17	24	33
GVO 8-S/ 8-S	8-S	8-S	M 16x1.5	M 16x1.5	19	19	33
GVO 8-S/10-S	8-S	10-S	M 16x1.5	M 18x1.5	19	22	35
GVO 8-S/12-S	8-S	12-S	M 16x1.5	M 20x1.5	19	24	33
GVO 10-L/10-L	10-L	10-L	M 16x1.5	M 16x1.5	19	19	39
GVO 10-L/12-L	10-L	12-L	M 16x1.5	M 18x1.5	19	22	38
GVO 10-L/15-L	10-L	15-L	M 16x1.5	M 22x1.5	19	27	37
GVO 10-L/10-S	10-L	10-S	M 16x1.5	M 18x1.5	19	22	39
GVO 10-L/12-S	10-L	12-S	M 16x1.5	M 20x1.5	19	24	37
GVO 10-L/14-S	10-L	14-S	M 16x1.5	M 22x1.5	19	27	39
GVO 10-L/16-S	10-L	16-S	M 16x1.5	M 24x1.5	19	30	39
GVO 10-S/10-S	10-S	10-S	M 18x1.5	M 18x1.5	22	22	39
GVO 10-S/12-S	10-S	12-S	M 18x1.5	M 20x1.5	22	24	37
GVO 10-S/14-S	10-S	14-S	M 18x1.5	M 22x1.5	22	27	39
GVO 12-L/12-L	12-L	12-L	M 18x1.5	M 18x1.5	22	22	37
GVO 12-L/15-L	12-L	15-L	M 18x1.5	M 22x1.5	22	27	36
GVO 12-L/18-L	12-L	18-L	M 18x1.5	M 26x1.5	22	32	36
GVO 12-L/12-S	12-L	12-S	M 18x1.5	M 20x1.5	22	24	37
GVO 12-L/14-S	12-L	14-S	M 18x1.5	M 22x1.5	22	27	38
GVO 12-L/16-S	12-L	16-S	M 18x1.5	M 24x1.5	22	30	38
GVO 12-L/20-S	12-L	20-S	M 18x1.5	M 30x2	22	36	41
GVO 12-S/12-S	12-S	12-S	M 20x1.5	M 20x1.5	24	24	36
GVO 12-S/14-S	12-S	14-S	M 20x1.5	M 22x1.5	24	27	38
GVO 12-S/16-S	12-S	16-S	M 20x1.5	M 24x1.5	24	30	38
GVO 14-S/15-L	14-S	15-L	M 22x1.5	M 22x1.5	27	27	37
GVO 14-S/18-L	14-S	18-L	M 22x1.5	M 26x1.5	27	32	37
GVO 14-S/14-S	14-S	14-S	M 22x1.5	M 22x1.5	27	27	39
GVO 14-S/16-S	14-S	16-S	M 22x1.5	M 24x1.5	27	30	39
GVO 14-S/20-S	14-S	20-S	M 22x1.5	M 30x2	27	36	42
GVO 15-L/15-L	15-L	15-L	M 22x1.5	M 22x1.5	27	27	39
GVO 15-L/18-L	15-L	18-L	M 22x1.5	M 26x1.5	27	32	39
GVO 15-L/22-L	15-L	22-L	M 22x1.5	M 30x2	27	36	39
GVO 15-L/16-S	15-L	16-S	M 22x1.5	M 24x1.5	27	30	41
GVO 15-L/20-S	15-L	20-S	M 22x1.5	M 30x2	27	36	44
GVO 15-L/25-S	15-L	25-S	M 22x1.5	M 36x2	27	46	44
GVO 16-S/18-L	16-S	18-L	M 24x1.5	M 26x1.5	30	36	41

Bestell-Nr.	RA1	RA2	T1	T2	SW1 in mm	SW2 in mm	L±2 in mm
GVO 16-S/22-L	16-S	22-L	M 24x1.5	M 30x2	30	30	40
GVO 16-S/16-S	16-S	16-S	M 24x1.5	M 24x1.5	30	36	42
GVO 16-S/20-S	16-S	20-S	M 24x1.5	M 30x2	30	46	45
GVO 16-S/25-S	16-S	25-S	M 24x1.5	M 36x2	30	32	46
GVO 18-L/18-L	18-L	18-L	M 26x1.5	M 26x1.5	32	36	40
GVO 18-L/22-L	18-L	22-L	M 26x1.5	M 30x2	32	41	41
GVO 18-L/28-L	18-L	28-L	M 26x1.5	M 36x2	32	36	42
GVO 18-L/20-S	18-L	20-S	M 26x1.5	M 30x2	32	46	45
GVO 18-L/25-S	18-L	25-S	M 26x1.5	M 36x2	32	50	47
GVO 18-L/30-S	18-L	30-S	M 26x1.5	M 42x2	32	50	45
GVO 20-S/22-L	20-S	22-L	M 30x2	M 30x2	36	36	46
GVO 20-S/28-L	20-S	28-L	M 30x2	M 36x2	36	41	46
GVO 20-S/20-S	20-S	20-S	M 30x2	M 30x2	36	36	52
GVO 20-S/25-S	20-S	25-S	M 30x2	M 36x2	36	46	51
GVO 20-S/30-S	20-S	30-S	M 30x2	M 42x2	36	50	52
GVO 22-L/22-L	22-L	22-L	M 30x2	M 30x2	36	36	43
GVO 22-L/28-L	22-L	28-L	M 30x2	M 36x2	36	41	44
GVO 22-L/35-L	22-L	35-L	M 30x2	M 45x2	36	50	51
GVO 22-L/25-S	22-L	25-S	M 30x2	M 36x2	36	46	48
GVO 22-L/30-S	22-L	30-S	M 30x2	M 42x2	36	50	48
GVO 22-L/38-S	22-L	38-S	M 30x2	M 52x2	36	60	55
GVO 25-S/28-L	25-S	28-L	M 36x2	M 36x2	46	41	49
GVO 25-S/35-L	25-S	35-L	M 36x2	M 45x2	46	50	64
GVO 25-S/25-S	25-S	25-S	M 36x2	M 36x2	46	46	52
GVO 25-S/30-S	25-S	30-S	M 36x2	M 42x2	46	50	52
GVO 25-S/38-S	25-S	38-S	M 36x2	M 52x2	46	60	59
GVO 28-L/28-L	28-L	28-L	M 36x2	M 36x2	41	41	44
GVO 28-L/35-L	28-L	35-L	M 36x2	M 45x2	41	50	46
GVO 28-L/42-L	28-L	42-L	M 36x2	M 52x2	41	60	51
GVO 28-L/30-S	28-L	30-S	M 36x2	M 42x2	41	50	46
GVO 28-L/38-S	28-L	38-S	M 36x2	M 52x2	41	60	54
GVO 30-S/35-L	30-S	35-L	M 42x2	M 45x2	50	50	53
GVO 30-S/42-L	30-S	42-L	M 42x2	M 52x2	50	60	53
GVO 30-S/30-S	30-S	30-S	M 42x2	M 42x2	50	50	54
GVO 30-S/38-S	30-S	38-S	M 42x2	M 52x2	50	60	57
GVO 35-L/35-L	35-L	35-L	M 45x2	M 45x2	50	50	53
GVO 35-L/42-L	35-L	42-L	M 45x2	M 52x2	50	60	54
GVO 35-L/38-S	35-L	38-S	M 45x2	M 52x2	50	60	58
GVO 38-S/42-L	38-S	42-L	M 52x2	M 52x2	60	60	54
GVO 38-S/38-S	38-S	38-S	M 52x2	M 52x2	60	60	57

Bestell-Nr.	RA1	RA2	T1	T2	SW1 in mm	SW2 in mm	L±2 in mm
GVO 42-L/42-L	42-L	42-L	M 52x2	M 52x2	60	60	51
GVO 50-S/50-S	50-S	50-S	M 68x2	M 68x2	80	80	73

Zubehör

O-Ring DKOL/DKOS

Optionen

abweichende Längen auf Anfrage

ADAPTER

Adapter 45 VO

Produktinformationen zuletzt aktualisiert am:
24.05.2022

Anschluss

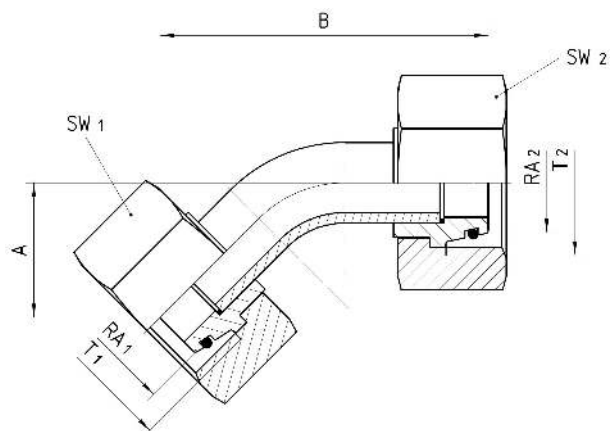
beidseitig: Dichtkopf 24° Außenkonus O-Ring-dichtend mit metrischer Mutter L / S -Reihe

Werkstoff

Stahl

Oberfläche

galvanisch verzinkt



Bestell-Nr.	RA1	RA2	T1	T2	SW1 in mm	SW2 in mm	A±3 in mm	B±3 in mm
45VO 6-L/ 6-L	6-L	6-L	M 12x1.5	M 12x1.5	14	14	17	48
45VO 6-S/ 6-S	6-S	6-S	M 14x1.5	M 14x1.5	17	17	16	47
45VO 8-L/ 8-L	8-L	8-L	M 14x1.5	M 14x1.5	17	17	19	52
45VO 8-S/ 8-S	8-S	8-S	M 16x1.5	M 16x1.5	19	19	18	51
45VO 10-L/10-L	10-L	10-L	M 16x1.5	M 16x1.5	19	19	23	58
45VO 10-S/10-S	10-S	10-S	M 18x1.5	M 18x1.5	22	22	22	53
45VO 12-L/12-L	12-L	12-L	M 18x1.5	M 18x1.5	22	22	23	55
45VO 12-S/12-S	12-S	12-S	M 20x1.5	M 20x1.5	24	24	20	52
45VO 14-S/14-S	14-S	14-S	M 22x1.5	M 22x1.5	27	27	22	58
45VO 15-L/15-L	15-L	15-L	M 22x1.5	M 22x1.5	27	27	23	64

Bestell-Nr.	RA1	RA2	T1	T2	SW1 in mm	SW2 in mm	A±3 in mm	B±3 in mm
45VO 16-S/16-S	16-S	16-S	M 24x1.5	M 24x1.5	30	30	24	66
45VO 18-L/18-L	18-L	18-L	M 26x1.5	M 26x1.5	32	32	24	63
45VO 20-S/20-S	20-S	20-S	M 30x2	M 30x2	36	36	27	71
45VO 22-L/22-L	22-L	22-L	M 30x2	M 30x2	36	36	32	76
45VO 25-S/25-S	25-S	25-S	M 36x2	M 36x2	46	46	34	81
45VO 28-L/28-L	28-L	28-L	M 36x2	M 36x2	41	41	32	74
45VO 30-S/30-S	30-S	30-S	M 42x2	M 42x2	50	50	33	81
45VO 35-L/35-L	35-L	35-L	M 45x2	M 45x2	50	50	34	82
45VO 38-S/38-S	38-S	38-S	M 52x2	M 52x2	60	60	38	91
45VO 42-L/42-L	42-L	42-L	M 52x2	M 52x2	60	60	38	90

Zubehör

O-Ring DKOL/DKOS

Optionen

abweichende Längen und Winkel auf Anfrage

Adapter 90 VO

Produktinformationen zuletzt aktualisiert am:
24.05.2022

Anschluss

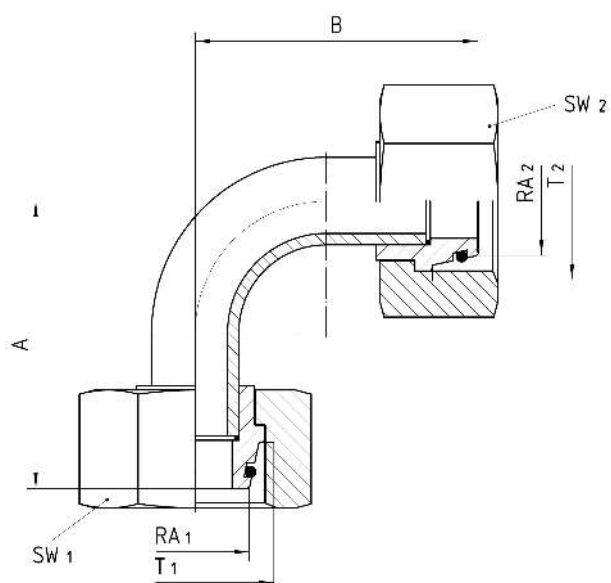
beidseitig: Dichtkopf 24° Außenkonus O-Ring-dichtend mit metrischer Mutter L / S -Reihe

Werkstoff

Stahl

Oberfläche

galvanisch verzinkt



Bestell-Nr.	RA1	RA2	T1	T2	SW1 in mm	SW2 in mm	A±3 in mm	B±3 in mm
90VO 6-L/ 6-L	6-L	6-L	M 12x1.5	M 12x1.5	14	14	26	26
90VO 6-S/ 6-S	6-S	6-S	M 14x1.5	M 14x1.5	17	17	26	26
90VO 8-L/ 8-L	8-L	8-L	M 14x1.5	M 14x1.5	17	17	30	30
90VO 8-S/ 8-S	8-S	8-S	M 16x1.5	M 16x1.5	19	19	31	31
90VO 10-L/10-L	10-L	10-L	M 16x1.5	M 16x1.5	19	19	34	34
90VO 10-S/10-S	10-S	10-S	M 18x1.5	M 18x1.5	22	22	35	35
90VO 12-L/12-L	12-L	12-L	M 18x1.5	M 18x1.5	22	22	34	34
90VO 12-S/12-S	12-S	12-S	M 20x1.5	M 20x1.5	24	24	36	36

Bestell-Nr.	RA1	RA2	T1	T2	SW1 in mm	SW2 in mm	A±3 in mm	B±3 in mm
90VO 14-S/14-S	14-S	14-S	M 22x1.5	M 22x1.5	27	27	37	37
90VO 15-L/15-L	15-L	15-L	M 22x1.5	M 22x1.5	27	27	43	43
90VO 16-S/16-S	16-S	16-S	M 24x1.5	M 24x1.5	30	30	45	45
90VO 18-L/18-L	18-L	18-L	M 26x1.5	M 26x1.5	32	32	49	49
90VO 20-S/20-S	20-S	20-S	M 30x2	M 30x2	36	36	54	54
90VO 22-L/22-L	22-L	22-L	M 30x2	M 30x2	36	36	62	62
90VO 25-S/25-S	25-S	25-S	M 36x2	M 36x2	46	46	65	65
90VO 28-L/28-L	28-L	28-L	M 36x2	M 36x2	41	41	71	71
90VO 30-S/30-S	30-S	30-S	M 42x2	M 42x2	50	50	76	76
90VO 35-L/35-L	35-L	35-L	M 45x2	M 45x2	50	50	84	84
90VO 38-S/38-S	38-S	38-S	M 52x2	M 52x2	60	60	84	84
90VO 42-L/42-L	42-L	42-L	M 52x2	M 52x2	60	60	90	90

Zubehör

O-Ring DKOL/DKOS

Optionen

abweichende Längen und Winkel auf Anfrage

Adapter KOVO Gerade

Produktinformationen zuletzt aktualisiert am:
11.01.2023

Anschluss

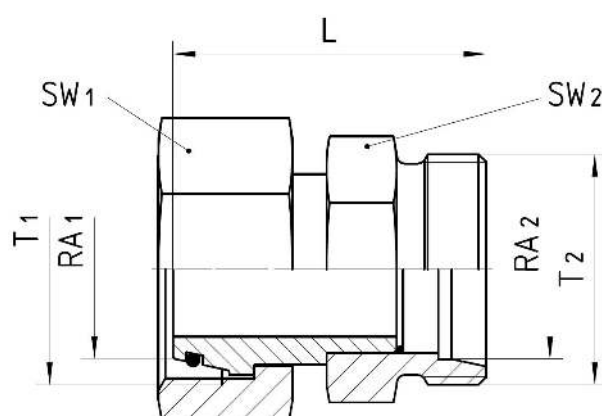
einseitig: Dichtkopf 24° Außenkonus O-Ring-dichtend mit metrischer Mutter L / S-Reihe anderseitig: metrisches Außengewinde mit 24° Innenkonus und Rohranschluss L / S-Reihe

Werkstoff

Stahl

Oberfläche

galvanisch verzinkt



Bestell-Nr.	RA1	RA2	T1	T2	SW1 in mm	SW2 in mm	L±2 in mm	Hinweis
KOVO 6-L/ 6-L	6-L	6-L	M 12x1.5	M 12x1.5	14	12	33	
KOVO 6-L/ 8-L	6-L	8-L	M 12x1.5	M 14x1.5	14	14	32	
KOVO 6-L/10-L	6-L	10-L	M 12x1.5	M 16x1.5	14	17	34	
KOVO 6-L/ 6-S	6-L	6-S	M 12x1.5	M 14x1.5	14	14	35	
KOVO 6-L/ 8-S	6-L	8-S	M 12x1.5	M 16x1.5	14	17	35	
KOVO 6-L/10-S	6-L	10-S	M 12x1.5	M 18x1.5	17	19	35	
KOVO 6-S/ 6-L	6-S	6-L	M 14x1.5	M 12x1.5	17	12	31	
KOVO 6-S/ 6-S	6-S	6-S	M 14x1.5	M 14x1.5	17	14	34	
KOVO 6-S/ 8-S	6-S	8-S	M 14x1.5	M 16x1.5	17	17	34	
KOVO 6-S/10-S	6-S	10-S	M 14x1.5	M 18x1.5	17	19	34	

Bestell-Nr.	RA1	RA2	T1	T2	SW1 in mm	SW2 in mm	L±2 in mm	Hinweis
KOVO 8-L/ 8-L	8-L	8-L	M 14x1.5	M 14x1.5	17	14	34	
KOVO 8-L/10-L	8-L	10-L	M 14x1.5	M 16x1.5	17	17	37	
KOVO 8-L/12-L	8-L	12-L	M 14x1.5	M 18x1.5	17	19	36	
KOVO 8-L/ 8-S	8-L	8-S	M 14x1.5	M 16x1.5	17	14	37	
KOVO 8-L/10-S	8-L	10-S	M 14x1.5	M 18x1.5	17	19	37	
KOVO 8-L/12-S	8-L	12-S	M 14x1.5	M 20x1.5	17	22	37	
KOVO 8-S/ 8-L	8-S	8-L	M 16x1.5	M 14x1.5	19	14	35	
KOVO 8-S/ 8-S	8-S	8-S	M 16x1.5	M 16x1.5	19	17	38	
KOVO 8-S/10-S	8-S	10-S	M 16x1.5	M 18x1.5	19	19	38	
KOVO 8-S/12-S	8-S	12-S	M 16x1.5	M 20x1.5	19	22	38	
KOVO 10-L/10-L	10-L	10-L	M 16x1.5	M 16x1.5	19	17	36	
KOVO 10-L/12-L	10-L	12-L	M 16x1.5	M 18x1.5	19	19	36	
KOVO 10-L/15-L	10-L	15-L	M 16x1.5	M 22x1.5	19	22	38	
KOVO 10-L/10-S	10-L	10-S	M 16x1.5	M 18x1.5	19	19	37	
KOVO 10-L/12-S	10-L	12-S	M 16x1.5	M 20x1.5	19	22	37	
KOVO 10-L/14-S	10-L	14-S	M 16x1.5	M 22x1.5	19	22	40	
KOVO 10-L/16-S	10-L	16-S	M 16x1.5	M 24x1.5	19	27	41	
KOVO 10-S/10-L	10-S	10-L	M 18x1.5	M 16x1.5	22	17	38	
KOVO 10-S/10-S	10-S	10-S	M 18x1.5	M 18x1.5	22	19	39	
KOVO 10-S/12-S	10-S	12-S	M 18x1.5	M 20x1.5	22	22	39	
KOVO 10-S/14-S	10-S	14-S	M 18x1.5	M 22x1.5	22	22	42	
KOVO 10-S/16-S	10-S	16-S	M 18x1.5	M 24x1.5	22	27	43	
KOVO 12-L/12-L	12-L	12-L	M 18x1.5	M 18x1.5	22	19	36	
KOVO 12-L/15-L	12-L	15-L	M 18x1.5	M 22x1.5	22	22	38	
KOVO 12-L/18-L	12-L	18-L	M 18x1.5	M 26x1.5	22	27	39	
KOVO 12-L/12-S	12-L	12-S	M 18x1.5	M 20x1.5	22	22	37	
KOVO 12-L/14-S	12-L	14-S	M 18x1.5	M 22x1.5	22	22	40	
KOVO 12-L/16-S	12-L	16-S	M 18x1.5	M 24x1.5	22	27	41	
KOVO 12-S/12-L	12-S	12-L	M 20x1.5	M 18x1.5	22	19	40	
KOVO 12-S/12-S	12-S	12-S	M 20x1.5	M 20x1.5	22	22	41	
KOVO 12-S/14-S	12-S	14-S	M 20x1.5	M 22x1.5	24	22	44	
KOVO 12-S/16-S	12-S	16-S	M 20x1.5	M 24x1.5	24	27	45	
KOVO 12-S/20-S	12-S	20-S	M 20x1.5	M 30x2	24	30	48	
KOVO 14-S/15-L	14-S	15-L	M 22x1.5	M 22x1.5	27	22	43	
KOVO 14-S/18-L	14-S	18-L	M 22x1.5	M 26x1.5	27	27	44	
KOVO 14-S/14-S	14-S	14-S	M 22x1.5	M 22x1.5	27	22	45	
KOVO 14-S/16-S	14-S	16-S	M 22x1.5	M 24x1.5	27	27	46	
KOVO 14-S/20-S	14-S	20-S	M 22x1.5	M 30x2	27	30	49	
KOVO 15-L/15-L	15-L	15-L	M 22x1.5	M 22x1.5	27	22	42	
KOVO 15-L/18-L	15-L	18-L	M 22x1.5	M 26x1.5	27	27	42	

Bestell-Nr.	RA1	RA2	T1	T2	SW1 in mm	SW2 in mm	L±2 in mm	Hinweis
KOVO 15-L/22-L	15-L	22-L	M 22x1.5	M 30x2	27	30	45	
KOVO 15-L/16-S	15-L	16-S	M 22x1.5	M 24x1.5	27	27	45	
KOVO 15-L/20-S	15-L	20-S	M 22x1.5	M 30x2	27	30	45	
KOVO 16-S/18-L	16-S	18-L	M 24x1.5	M 26x1.5	30	27	45	
KOVO 16-S/22-L	16-S	22-L	M 24x1.5	M 30x2	30	30	48	
KOVO 16-S/16-S	16-S	16-S	M 24x1.5	M 24x1.5	30	24	47	
KOVO 16-S/20-S	16-S	20-S	M 24x1.5	M 30x2	30	30	50	
KOVO 16-S/25-S	16-S	25-S	M 24x1.5	M 36x2	30	36	54	
KOVO 18-L/18-L	18-L	18-L	M 26x1.5	M 26x1.5	32	27	41	
KOVO 18-L/22-L	18-L	22-L	M 26x1.5	M 30x2	32	30	44	
KOVO 18-L/28-L	18-L	28-L	M 26x1.5	M 36x2	32	36	45	
KOVO 18-L/20-S	18-L	20-S	M 26x1.5	M 30x2	32	30	46	
KOVO 18-L/25-S	18-L	25-S	M 26x1.5	M 36x2	32	36	50	
KOVO 20-S/22-L	20-S	22-L	M 30x2	M 30x2	36	30	55	
KOVO 20-S/28-L	20-S	28-L	M 30x2	M 36x2	36	36	56	
KOVO 20-S/20-S	20-S	20-S	M 30x2	M 30x2	36	30	57	
KOVO 20-S/25-S	20-S	25-S	M 30x2	M 36x2	36	36	61	
KOVO 20-S/30-S	20-S	30-S	M 30x2	M 42x2	36	46	63	
KOVO 22-L/22-L	22-L	22-L	M 30x2	M 30x2	36	30	48	
KOVO 22-L/28-L	22-L	28-L	M 30x2	M 36x2	36	36	49	
KOVO 22-L/35-L	22-L	35-L	M 30x2	M 45x2	36	46	52	
KOVO 22-L/25-S	22-L	25-S	M 30x2	M 36x2	36	36	54	
KOVO 22-L/30-S	22-L	30-S	M 30x2	M 42x2	36	46	56	
KOVO 25-S/28-L	25-S	28-L	M 36x2	M 36x2	46	36	53	*
KOVO 25-S/35-L	25-S	35-L	M 36x2	M 45x2	46	46	56	*
KOVO 25-S/25-S	25-S	25-S	M 36x2	M 36x2	46	36	58	*
KOVO 25-S/30-S	25-S	30-S	M 36x2	M 42x2	46	46	60	*
KOVO 25-S/38-S	25-S	38-S	M 36x2	M 52x2	46	55	65	*
KOVO 28-L/28-L	28-L	28-L	M 36x2	M 36x2	41	36	49	*
KOVO 28-L/35-L	28-L	35-L	M 36x2	M 45x2	41	46	52	*
KOVO 28-L/42-L	28-L	42-L	M 36x2	M 52x2	41	55	55	
KOVO 28-L/30-S	28-L	30-S	M 36x2	M 42x2	41	46	56	
KOVO 28-L/38-S	28-L	38-S	M 36x2	M 52x2	41	55	61	
KOVO 30-S/35-L	30-S	35-L	M 42x2	M 45x2	50	46	62	
KOVO 30-S/42-L	30-S	42-L	M 42x2	M 52x2	50	55	65	
KOVO 30-S/30-S	30-S	30-S	M 42x2	M 42x2	50	46	66	
KOVO 30-S/38-S	30-S	38-S	M 42x2	M 52x2	50	55	71	*
KOVO 35-L/35-L	35-L	35-L	M 45x2	M 45x2	50	46	55	
KOVO 35-L/42-L	35-L	42-L	M 45x2	M 52x2	50	55	58	
KOVO 35-L/38-S	35-L	38-S	M 45x2	M 52x2	50	55	64	

Bestell-Nr.	RA1	RA2	T1	T2	SW1 in mm	SW2 in mm	L±2 in mm	Hinweis
KOVO 38-S/42-L	38-S	42-L	M 52x2	M 52x2	60	55	70	
KOVO 38-S/38-S	38-S	38-S	M 52x2	M 52x2	60	55	73	
KOVO 42-L/42-L	42-L	42-L	M 52x2	M 52x2	60	55	68	*

Hinweis

* Stiftmutterausführung

Zubehör

O-Ring DKOL/DKOS

Optionen

abweichende Längen auf Anfrage

Adapter KOVO 45°

Produktinformationen zuletzt aktualisiert am:
11.01.2023

Anschluss

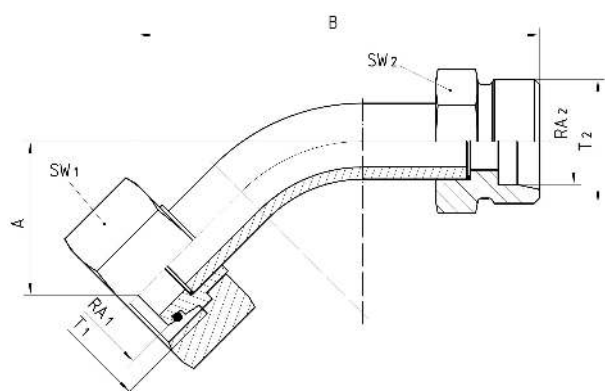
einseitig: Dichtkopf 24° Außenkonus O-Ring-dichtend mit metrischer Mutter L / S-Reihe anderseitig: metrisches Außengewinde mit 24° Innenkonus und Rohranschluss L / S-Reihe

Werkstoff

Stahl

Oberfläche

galvanisch verzinkt



Bestell-Nr.	RA1	RA2	T1	T2	SW1 in mm	SW2 in mm	A±3 in mm	B±3 in mm	Hinweis
45KOVO 6-L/ 6-L	6-L	6-L	M 12x1.5	M 12x1.5	14	12	17	53	
45KOVO 6-S/ 6-S	6-S	6-S	M 14x1.5	M 14x1.5	17	14	16	53	
45KOVO 8-L/ 8-L	8-L	8-L	M 14x1.5	M 14x1.5	17	14	19	54	
45KOVO 8-S/ 8-S	8-S	8-S	M 16x1.5	M 16x1.5	19	17	19	56	
45KOVO 10- L/10-L	10-L	10-L	M 16x1.5	M 16x1.5	19	17	23	63	
45KOVO 10- S/10-S	10-S	10-S	M 18x1.5	M 18x1.5	22	19	22	55	
45KOVO 12- L/12-L	12-L	12-L	M 18x1.5	M 18x1.5	22	19	20	64	
45KOVO 12- S/12-S	12-S	12-S	M 20x1.5	M 20x1.5	24	22	20	57	

Bestell-Nr.	RA1	RA2	T1	T2	SW1 in mm	SW2 in mm	A±3 in mm	B±3 in mm	Hinweis
45KOVO 14-S/14-S	14-S	14-S	M 22x1.5	M 22x1.5	27	22	22	63	
45KOVO 15-L/15-L	15-L	15-L	M 22x1.5	M 22x1.5	27	22	23	70	
45KOVO 16-S/16-S	16-S	16-S	M 24x1.5	M 24x1.5	30	24	24	70	
45KOVO 18-L/18-L	18-L	18-L	M 26x1.5	M 26x1.5	32	27	24	68	
45KOVO 20-S/20-S	20-S	20-S	M 30x2	M 30x2	36	30	27	76	
45KOVO 22-L/22-L	22-L	22-L	M 30x2	M 30x2	36	30	32	82	
45KOVO 25-S/25-S	25-S	25-S	M 36x2	M 36x2	46	36	34	91	
45KOVO 28-L/28-L	28-L	28-L	M 36x2	M 36x2	41	36	32	81	
45KOVO 30-S/30-S	30-S	30-S	M 42x2	M 42x2	50	46	33	93	
45KOVO 35-L/35-L	35-L	35-L	M 45x2	M 45x2	50	46	34	89	
45KOVO 38-S/38-S	38-S	38-S	M 52x2	M 52x2	60	55	45	125	
45KOVO 42-L/42-L	42-L	42-L	M 52x2	M 52x2	60	55	38	99	*

Hinweis

* Stiftmutterausführung

Zubehör

O-Ring DKOL/DKOS

Optionen

abweichende Längen und Winkel auf Anfrage

Adapter KOVO 90°

Produktinformationen zuletzt aktualisiert am:
14.09.2023

Anschluss

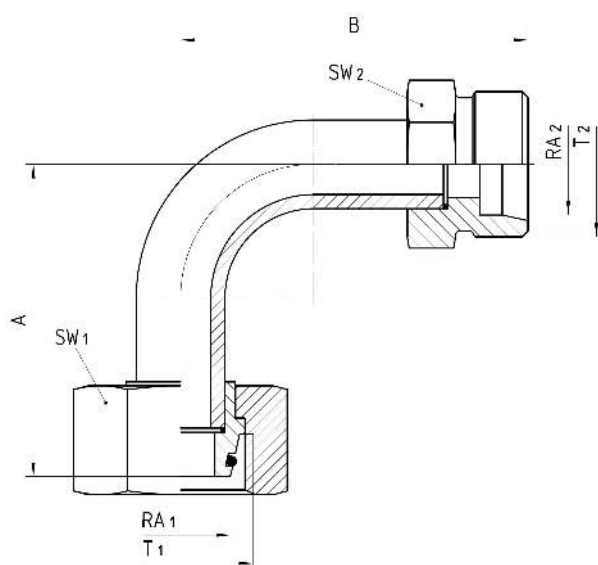
einseitig: Dichtkopf 24° Außenkonus O-Ring-dichtend mit metrischer Mutter L / S-Reihe anderseitig: metrisches Außengewinde mit 24° Innenkonus und Rohranschluss L / S-Reihe

Werkstoff

Stahl

Oberfläche

galvanisch verzinkt



Bestell-Nr.	RA1	RA2	T1	T2	SW1 in mm	SW2 in mm	A±3 in mm	B±3 in mm
90KOVO 6-L/ 6-L	6-L	6-L	M 12x1.5	M 12x1.5	14	12	26	30
90KOVO 6-S/ 6-S	6-S	6-S	M 14x1.5	M 14x1.5	17	14	26	33
90KOVO 8-L/ 8-L	8-L	8-L	M 14x1.5	M 14x1.5	17	14	30	32
90KOVO 8-S/ 8-S	8-S	8-S	M 16x1.5	M 16x1.5	19	17	32	35
90KOVO 10-L/10-L	10-L	10-L	M 16x1.5	M 16x1.5	19	17	34	40

Bestell-Nr.	RA1	RA2	T1	T2	SW1 in mm	SW2 in mm	A±3 in mm	B±3 in mm
90KOVO 10-S/10-S	10-S	10-S	M 18x1.5	M 18x1.5	22	19	35	38
90KOVO 12-L/12-L	12-L	12-L	M 18x1.5	M 18x1.5	22	19	34	36
90KOVO 12-S/12-S	12-S	12-S	M 20x1.5	M 20x1.5	24	22	36	40
90KOVO 14-S/14-S	14-S	14-S	M 22x1.5	M 22x1.5	27	22	37	41
90KOVO 15-L/15-L	15-L	15-L	M 22x1.5	M 22x1.5	27	22	43	49
90KOVO 16-S/16-S	16-S	16-S	M 24x1.5	M 24x1.5	30	24	45	49
90KOVO 18-L/18-L	18-L	18-L	M 26x1.5	M 26x1.5	32	27	52	54
90KOVO 20-S/20-S	20-S	20-S	M 30x2	M 30x2	36	30	54	59
90KOVO 22-L/22-L	22-L	22-L	M 30x2	M 30x2	36	30	62	68
90KOVO 25-S/25-S	25-S	25-S	M 36x2	M 36x2	46	36	65	77
90KOVO 28-L/28-L	28-L	28-L	M 36x2	M 36x2	41	36	71	77
90KOVO 30-S/30-S	30-S	30-S	M 42x2	M 42x2	50	46	76	90
90KOVO 35-L/35-L	35-L	35-L	M 45x2	M 45x2	50	46	84	91
90KOVO 38-S/38-S	38-S	38-S	M 52x2	M 52x2	60	55	87	96
90KOVO 42-L/42-L	42-L	42-L	M 52x2	M 52x2	60	55	90	100

Zubehör

O-Ring DKOL/DKOS

Optionen

abweichende Längen und Winkel auf Anfrage

Adapter Anschweißstutzen

Produktinformationen zuletzt aktualisiert am:
24.05.2022

Anschluss

metrisches Außengewinde mit 60° Innenkonus LL-Reihe Rohr zum Anschweißen

Norm

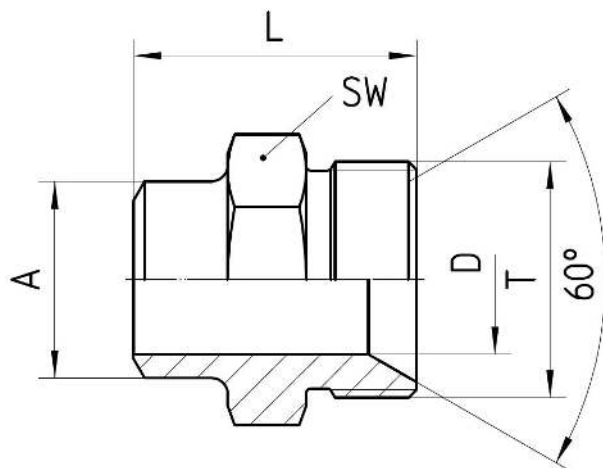
DIN 7631

Anwendung

für Saug- und Rücklaufleitungen

Werkstoff

Stahl



Bestell-Nr.	DN in mm	T1	SW in mm	A in mm	D in mm	L±3 in mm
AS M 30x1.5	20	M 30x1.5	32	25,0	19	36
AS M 38x1.5	25	M 38x1.5	41	32,0	25	38
AS M 45x1.5	32	M 45x1.5	46	38,0	31	42
AS M 52x1.5	38	M 52x1.5	55	46,0	38	44
AS M 65x2	51	M 65x2.0	65	61,0	50	46
AS M 78x2	60	M 78x2.0	80	76,5	60	47

Adapter Einschraubstutzen

Produktinformationen zuletzt aktualisiert am:
24.05.2022

Anschluss

metrisches Außengewinde mit 60° Innenkonus LL-Reihe zölliges Einschraubgewinde Form B

Norm

DIN 7631 / DIN 3852

Anwendung

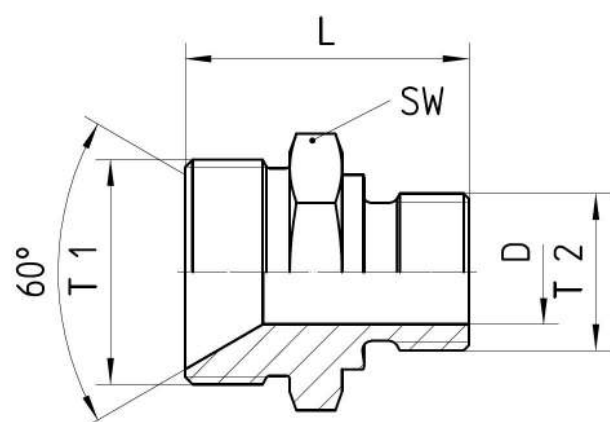
für Saug- und Rücklaufleitungen

Werkstoff

Stahl

Oberfläche

galvanisch verzinkt



ADAPTER

Bestell-Nr.	DN in mm	T1	T2	SW in mm	D in mm	L±3 in mm
GE M 52x1.5 G 1 1/4	38	M 52x1.5	G 1 1/4	55	30	54
GE M 52x1.5 G 1 1/2	38	M 52x1.5	G 1 1/2	55	39	56
GE M 65x2 G 1 1/2	51	M 65x2.0	G 1 1/2	75	39	57
GE M 65x2 G 2	51	M 65x2.0	G 2	75	50	57
GE M 78x2 G 2	60	M 78x2.0	G 2	90	50	57
GE M 78x2 G 2 1/2	60	M 78x2.0	G 2 1/2	90	56	59

Adapter Gerader Verbinder

Produktinformationen zuletzt aktualisiert am:
24.05.2022

Anschluss

beidseitig: Außengewinde mit 60° Innenkonus LL-Reihe

Norm

DIN 7631

Anwendung

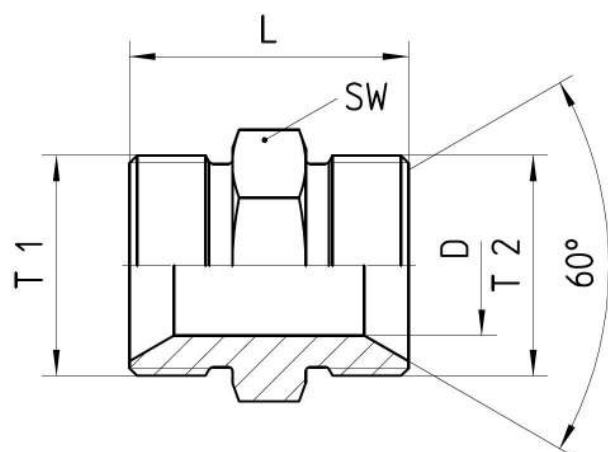
für Saug- und Rücklaufleitungen

Werkstoff

Stahl

Oberfläche

galvanisch verzinkt



Bestell-Nr.	DN in mm	T1	T2	SW in mm	D in mm	L±3 in mm
G M 30x1.5/M 30x1.5	20	M 30x1.5	M 30x1.5	32	19	38
G M 38x1.5/M 38x1.5	25	M 38x1.5	M 38x1.5	41	25	45
G M 45x1.5/M 45x1.5	32	M 45x1.5	M 45x1.5	46	32	50
G M 52x1.5/M 52x1.5	38	M 52x1.5	M 52x1.5	55	39	50
G M 65x2/M 65x2	51	M 65x2.0	M 65x2.0	75	50	52
G M 78x2/M 78x2	60	M 78x2.0	M 78x2.0	90	56	52



DÜNNWANDROHRE

Kompakte Ladeluft- und Abgasverrohrung als Einzelteil- und Serienfertigung



DÜNNWANDROHRE

Kompakte Ladeluft- und Abgasverrohrung als Einzelteil- und Serienfertigung

Vom Nutzfahrzeug- über den Baumaschinen- bis hin zum traditionellen Maschinen- und Anlagenbau finden Dünnwandrohre ihren Einsatz. Dünnwandrohre sind Stahl- und Edelstahlrohre primär ab einem Durchmesser von 42 mm und einer Wandstärke bis 2 mm sowie alle Aluminiumrohre. Sie werden hauptsächlich im Bereich der Antriebstechnik als Ladeluft-, Kühlwasser- und Abgasverrohrung oder als System derer eingesetzt. Wir fertigen Dünnwandrohre mit diversen Radien als Biegeteile, Schweißbauteile oder in Kombination. Der Einsatz flexibler Schlauchelemente und Kompensatoren in diesen Systemen ist ebenfalls üblich.



Anwendungsgebiete

- Ansaugleitungen und Reinluftrohre
- Ladeluftrohre im Kalt- und Heissbereich
- Abgasleitungen und Systeme einschließlich Integralisolierung oder flexibler Isolierung
- Kühlleitungen
- Rohrleitungen für die Land- und Forsttechnik
- Individuelle Lösungen für Spezialfahrzeuge
- Rohrleitungen für Generatoren und Gasturbinen
- Individuelle Lösungen im Bereich der Vakuumtechnik



Unsere Stärken

- Umfassende Auswahl an Dünnwandrohren mit großen Durchmessern
- Perfekt darauf abgestimmte Rohrbögen mit $R \leq 1xD$
- Stage IV / TIER 4F - kompatible Abgassysteme und Isolierung
- Verbindung diverser Einzelelemente zu einem funktionalen Bauteil
- Kombination verschiedener Durchmesser
- Kombination mit Standardschläuchen, besonders mit Balgschläuchen zu einem Kompaktsystem
- Kompakte Baugruppen durch enge Rohrbögen und perfekte Gehrungsschnitte
- Vom Sonder- und Musterbau bis zur Serie



Beschichtungen und Oberflächen

- Stahlrohre blank
- ACC (Aquence® 930TM) beschichtete Stahlrohre bis 230°C
- Stahlrohre mit diversen anderen Galvaniken
- Hitzeschutzbeschichtung bis 500°C / 900°C
- Edelstahlrohre gebeizt und passiviert oder elektropliert

Anschluss-Standards

- Male und Female Flansche mit passenden V-Schellen von 2" bis 5"
- V-Flansche flach- und O-Ring dichtend
- Standard-Sicke (ähnlich DIN 71550)
- Kombination Standard-Sicke mit Schlauchanschlagsicke
- 3fach Sicke
- Passende V-Schellen von 2" bis 8"
- DIN Flansche und SAE-Flansche
- NOX - Buchsen
- Diverse Innen- und Außengewindebuchsen

Vorteile

- Geringer Platzbedarf durch enge Radien
- Etwa 40% weniger Gewicht gegenüber Bauteilen mit Standardwandstärken
- Einzelanfertigungen sowie kleine bis mittlere Serien möglich
- Prototypenbau gemeinsam mit den Kunden
- Faire und wettbewerbsfähige Preise
- Ein Ansprechpartner für alle Fragen zu Dünnwandrohren oder anderen Hydraulik-Komponenten und Lösungen

Inhaltsverzeichnis

Rohre	372
Kompensatoren und Entkopplungselemente	373
Klemmanschlüsse	374
Rohranschlüsse	376
Rohrbögen	377

Katalog zuletzt aktualisiert am: 24.05.2022

Dünnwandrohre Rohre

Produktinformationen zuletzt aktualisiert am:
24.05.2022

Bestell-Nr.	Rohr D	Werkstoff
RO038-004	38,0 x 2,0	1.4571
RO040-003	40,0 x 2,0	1.4541
RO042-004	42,0 x 2,0	1.4571
RO044-004	44,5 x 2,0	1.4541
RO045-008	45,0 x 1,5	1.4571
RO048-006	48,3 x 2,6	1.4301
RO050-002	50,0 x 1,5	1.4301
RO051-010	51,0 x 2,0	1.4571
RO057-004	57,0 x 2,0	1.4571
RO060-045	60,3 x 2,0	1.4571
RO063-013	63,5 x 2,0	1.4404
RO065-014	65,0 x 2,0	1.4301
RO070-007	70,0 x 2,0	1.4301
RO076-001	76,1 x 2,0	1.4301
RO080-009	80,0 x 2,0	1.4301
RO085-001	85,0 x 2,0	1.4571
RO088-026	88,9 x 2,0	1.4541
RO101-021	101,6 x 2,0	1.4404
RO104-003	104,0 x 2,0	1.4404
RO108-006	108,0 x 3,0	1.4301
RO114-037	114,3 x 2,0	1.4301
RO119-001	119,0 x 1,5	1.4301
RO121-005	121,0 x 4,0	1.4541
RO127-014	127,0 x 2,0	1.4301
RO129-002	129,0 x 2,0	1.4301
RO133-009	133,0 x 3,0	1.4301
RO139-020	139,7 x 2,0	1.4571
RO154-003	154,0 x 2,0	1.4301
RO204-001	204,0 x 2,0	1.4301

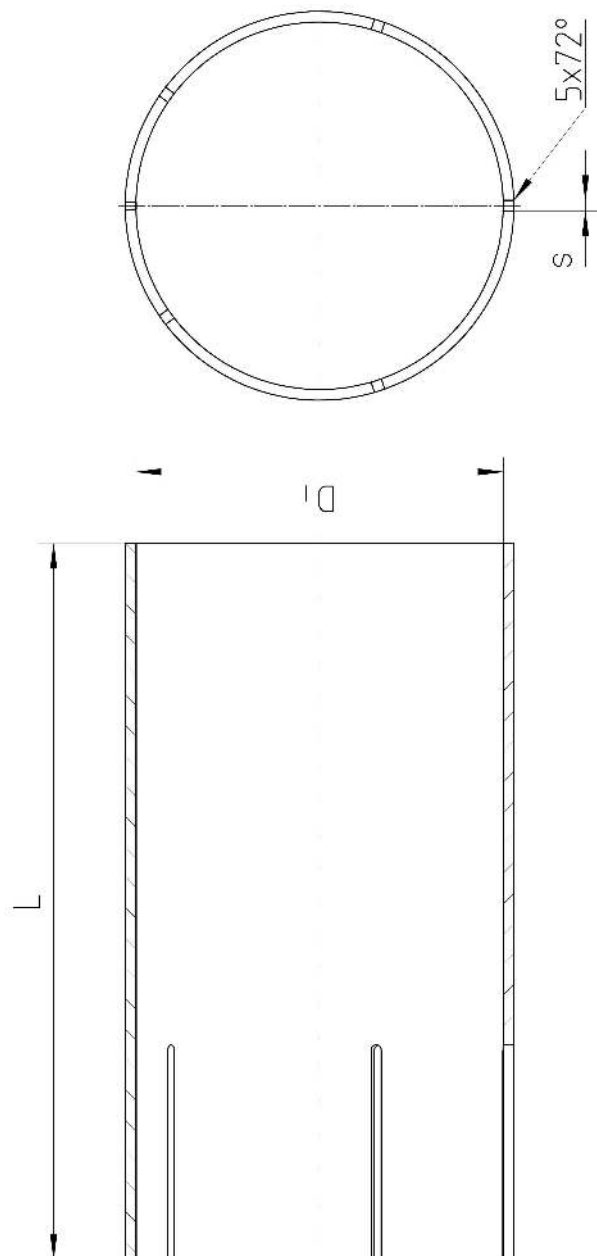
Dünnwandrohre Kompensatoren und Entkopplungselemente

Produktinformationen zuletzt aktualisiert am:
24.05.2022

Bestell-Nr.	Bemerkung	Anschluss	Länge	Werkstoff
63.BT-097	KOMPENSATOR, Axial- DN80 PN10	88,9 x 2	174	1.4541
63.DR-013	KOMPENSATOR, Axial- DN125 PN1	139,7 x 4	220	1.4541
63.DR-031	KOMPENSATOR, Axial- DN100 PN6 inkl. APZ3.1	101,6 x 2	105	1.4571
63.DR-037	KOMPENSATOR DN 86	88,9 x 2	248	1.4301
63.DR-042	KOMPENSATOR, Axial- DN100 PN1	127,0 x 2	250	1.4571
63.DR-043	KOMPENSATOR, Axial- DN85 PN0,5	101,6 x 2	350	1.4571
63.DR-044	KOMPENSATOR, Axial- DN85 PN0,5	101,6 x 2	250	1.4571
63.DR-064	ENTKOPPLUNGSELEMENT DN86 L268	88,9 x 2	268	1.4301
63.DR-087	KOMPENSATOR DN65 PN2,5	76,1 x 2	268	1.4541

Dünnwandrohre Klemmanschlüsse

Produktinformationen zuletzt aktualisiert am:
24.05.2022

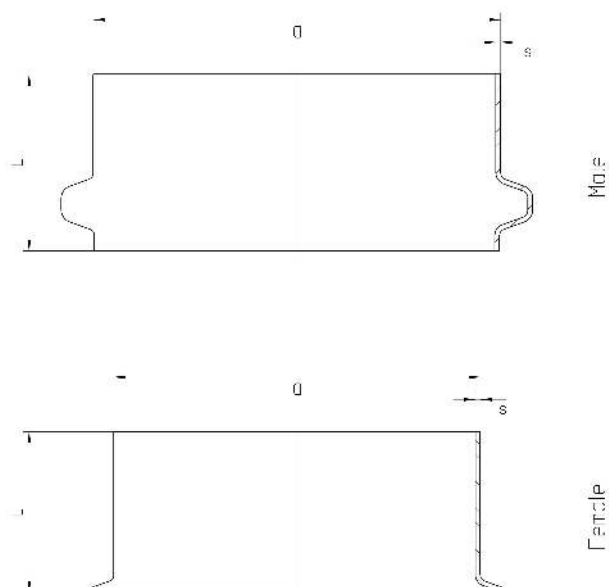


Bestell-Nr.	Bemerkung	Ø	Länge	Werkstoff
63.DR-065	5S-2.0/0-051,3-2,0-1.4301	51,3 x 2	100	14.301
63.DR-067	5S-2.1/2-064,0-2,0-1.4301	64,0 x 2	100	14.301
63.DR-069	5S-3.0/0-076,7-2,0-1.4301	76,7 x 2	100	14.301
BW125920	5S-3.1/2-089,4-2,0-1.4301	89,4 x 2	100	14.301
63.DR-073	5S-4.0/0-102,1-2,0-1.4301	101,1 x 2	100	14.301
63.DR-075	5S-4.1/2-114,8-2,0-1.4301	114,8 x 2	100	14.301
63.DR-077	5S-5.0/0-128,0-2,0-1.4301	128,0 x 2	100	14.301

Bestell-Nr.	Bemerkung	Ø	Länge	Werkstoff
63.DR-081	5S-4.0/0-104,0-2,0-1.4301	104,0 x 2	100	14.301
63.DR-088	5S-5.0/0-135,0-2,0-1.4301	135,0 x 2	100	14.301

Dünnwandrohre Rohranschlüsse

Produktinformationen zuletzt aktualisiert am:
24.05.2022



Bestell-Nr.	Bemerkung	Rohr D	Länge	Werkstoff
63.DR-001	female v-connector	76,1 x 2,0	100	1.4303
63.DR-002	male v-connector	76,1 x 2,0	100	1.4303
63.DR-003	female v-connector	101,6 x 2,0	100	1.4303
63.DR-010	female ball connector	101,6 x 2,0	50	1.4303
63.DR-011	male v-connector	101,6 x 2,0	100	1.4303
63.DR-012	female v-connector	114,3 x 2,0	100	1.4303
63.DR-021	male v-connector	114,3 x 2,0	100	1.4303
63.DR-022	female v-connector	114,3 x 3,0	100	3.3206
63.DR-023	v-connector W110?	117,8 x 1,5	100	1.4303
63.DR-024	female v-connector	127,0 x 2,0	50	1.4303
63.DR-029	v-connector W110?	76,1 x 1,5	100	1.4303
63.DR-030	v-connector W110?	101,6 x 1,5	100	1.4303
63.DR-034	female v-connector	88,9 x 2,0	100	1.4303
63.DR-035	male v-connector	88,9 x 2,0	100	1.4303
63.DR-045	female ball connector	101,6 x 2,0	50	1.4301
63.DR-046	male ball connector	101,6 x 2,0	50	1.4301
63.DR-048	male v-connector	127,0 x 2,0	100	1.4303
BW126172	v-connector W110?	119,0 x 2,0	100	1.7451
63.DR-092	female ball connector MB	114,3 x 2,0	50	1.4301
63.DR-093	DEUTZ female v-connector	76,1 x 2,0	50	1.4301
63.DR-094	DEUTZ male v-connector	76,1 x 2,0	50	1.4301

Dünnwandrohre Rohrbögen

Produktinformationen zuletzt aktualisiert am:
24.05.2022

Bestell-Nr.	Radius	Rohr D	Werkstoff
RB038-006	R45,0	38,0 x 2,6	1.4571
RB044-004	R51,0	44,5 x 2,0	1.4541
RB048-006	R57,0	48,3 x 2,0	1.4541
RB051-007	R63,5	51,0 x 2,6	1.4571
RB057-003	R72,0	57,0 x 2,9	1.4571
RB060-009	R76,0	60,3 x 2,9	1.4571
RB063-009	R82,5	63,5 x 2,0	1.4404
RB070-006	R80,0	70,0 x 2,0	1.4404
RB076-002	R95,0	76,1 x 2,0	1.4541
RB084-002	R105,0	84,0 x 2,0	1.4571
RB088-025	R76,0	88,9 x 2,0	1.4541
RB101-023	R133,5	101,6 x 2,0	1.4307
RB104-001	R100,0	104,0 x 2,0	1.4307
RB108-004	R100,0	108,0 x 3,0	1.4571
RB114-023	R102,0	114,3 x 2,0	1.4301
RB129-001	R187,5	129,0 x 2,0	1.4301
RB139-010	R190,0	139,7 x 4,0	1.4571
RB154-001	R225,0	154,0 x 2,0	1.4301
RB204-001	R300,0	204,0 x 2,0	1.4301



SCHLAUCHLEITUNGEN

Individuelle- und Serienfertigung



SCHLAUCHLEITUNGEN

Individuelle- und Serienfertigung

Auf der Basis unseres breiten Schlauchprogramms und der Möglichkeit, Sonderarmaturen im Hause zu fertigen, sind wir in der Lage, nahezu jede Schlauchleitung entsprechend Ihrer Anforderung zu fertigen. Verdrehungen zwischen den Armaturen und eine vom natürlichen Biegeradius abweichende Ausrichtung realisieren wir ebenfalls prozesssicher. Kommen Sie gerne vor der kompletten Auslegung Ihres Systems auf uns zu! Gemeinsam entwickeln wir eine passende und kostengünstige Lösung für Ihre Einbauvariante.



Saug- und Niederdruckschlauchleitungen

Je nach Kundenanforderung fertigen wir Schlauchleitungen mit Pressfassungen, Schlauchschellen oder realisieren eine individuelle Einbindung.

Hydraulikschlauchleitungen mit Textilgeflechteinlage

Bei geringen Betriebsdrücken bis 145 bar und kleinen Biegeradien ab 40 mm ist die Verwendung von Hydraulikschläuchen mit Textilgeflechteinlage eine kostengünstige Ausführung. Die Schläuche werden in unserem Hause mit Armaturen der Serie dH1000 und den dazugehörigen Fassungen verpresst. Damit ist ein prozesssicherer Einsatz als geprüftes System gewährleistet.

Varianten auf Anfrage:

- Bahnzulassung
- Stahldrahtumflochten

Hochdruckschlauchleitungen mit Drahtgeflechteinlage

Im Hochdruckbereich bieten wir eine umfangreiche Auswahl an international genormten Schläuchen (SN, SC). Zusätzlich können wir ein breites Spektrum an höherwertigen, die Norm übertreffenden, Schlauchtypen zur Verfügung stellen.

Varianten auf Anfrage:

- Hochabriebsfest
- Hochtemperaturbeständig
- MSHA-Zulassung
- Stahldrahtumflochten

■ **Höchstdruckschlauchleitungen mit 4 oder mehr Drahtspiraleinlagen**

Schlauchleitungen vom Typ 4SH und R15 werden generell mit ausreißgesicherten Armaturen der Serie dH7000 eingebunden.

Bei erhöhten Sicherheitsanforderungen, zum Beispiel für den Einsatz in Spritzgussmaschinen nach DIN EN 201, verwenden wir ausschließlich einteilige, ausreißgesicherte Armaturen.

Varianten auf Anfrage:

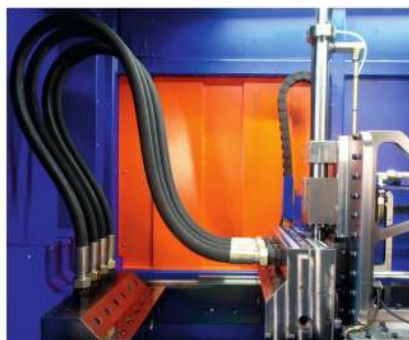
- Hochabriebsfest
- Stahldrahtumflochten

■ **560 bar Schlauchleitungen D-SHS 560**

Wir bieten komplette Schlauchleitungen mit einem dynamischen Betriebsdruck bis 560 bar, inklusive speziell entwickelter Armaturen für diesen Druckbereich.

■ **Armaturen der Serie dH8000**

- SAE-Flansch für 560 bar auf Basis des 6000 PSI-Lochbildes
- DKOS
- Verstärkte Armaturen
- Gerade -, 45°- und 90°-Ausführung
- Speziell entwickelte ausreißgesicherte Einbindung



Service

Für alle Schlauchleitungen können wir eine Druckprüfung mit Prüfprotokoll durchführen.

■ **Geprüftes System**

Umfangreiche Tests, wie die Berstdruckprüfung nach DIN EN ISO 1402 und die Impulsprüfung mit 500.000 Lastwechseln nach DIN EN ISO 6803, wurden erfolgreich abgeschlossen und gewährleisten die Komplettlieferung der Schlauchleitungen als geprüftes System.

Verwendung

- Fahrtriebe
- Prüfstände
- Hydraulik-Hochdruckaggregate

■ Einbindung der Schlauchleitungen in Systeme

Schlauchleitungen können bei Bedarf problemlos in technische Systeme integriert werden. Leitungssysteme und Verschraubungsablösungen entwickeln und fertigen wir gemäß Ihrer Anforderungen.

■ Zubehör zu Hydraulikschlauchleitungen

- Berst-Schutzschlauch
- Feuerschutzschlauch für hohe Temperaturen
- Knickschutzfeder
- Knickschutzrohr
- Schlauchfangsicherung
- Schutzwendel (Scheuerschutz für den Schlauch)
- Kapitel Schlauchschutz



! Um eine Schlauchleitung eindeutig auslegen zu können, sind unterschiedliche Parameter notwendig:

- Betriebsdruck
- Nennweite
- Anschlussgröße
- Länge
- Druckmedium
- Einbaubedingungen (in manchen Fällen)

Hilfestellung zur Auslegung und Verlegung von Schlauchleitungen finden Sie im Register 9 „**TECHNISCHE ÜBERSICHT**“



ROHRLEITUNGEN
zwei- und dreidimensional gebogen



ROHRLEITUNGEN zwei- und dreidimensional gebogen

Das bestmögliche Ergebnis für Sie zu erzielen ist unser Anspruch!



■ Biegen

Gebogene Rohrleitungen fertigen wir in zwei- und dreidimensionaler Ausführung in höchster Qualität. Dafür setzen wir moderne Biege-, Endbearbeitungs-, Mess- und Kontrolltechniken ein und werden damit den hohen Ansprüchen an Verfügbarkeit, Flexibilität, Wirtschaftlichkeit und Termintreue gerecht. Rohrdurchmesser von 6 mm - 70 mm mit Biegeradien $\geq 1,5 \times D$ und Biegewinkel bis 180° stehen im Fokus.

Sie benötigen Rohre über Rohrdurchmesser 70 mm?
Auch hierfür finden wir die passende Lösung.

■ Rohrendenbearbeitung

- VOSSFormSQR
- WALFORMplus
- Maschinell gesteuerte Vormontage von Schneidringverschraubungen
- Alle Kaltumformungen bis $\varnothing 42$ möglich

Mit den Fügeverfahren Löten und Schweißen sind wir als Systemlieferant in Sachen Rohrendenbearbeitung bestens vertraut. Sprechen Sie uns an!

■ Materialien für alle Anwendungen

- Stähle
- Edelstähle
- Weitere Materialien auf Anfrage möglich

■ Sichere Abläufe garantieren Qualität

Wir arbeiten mit vollautomatisch gesteuerten CNC-Dornbiegemaschinen mit einer hohen Reproduzierbarkeit. Die Qualitätskontrolle erfolgt mit berührungslosen 3D-Messsystemen. Wir sind zertifiziert nach DIN EN ISO 9001 und DIN EN ISO 50001.

CNC-gesteuerte Biegemaschinen:

„Rechts-“ und „Linksbieger“

Rohrdurchmesser 6 mm bis 70 mm

Wandstärke bis 6 mm

Biegewinkel bis 180°

mögliche mittlere
Biegeradien $\geq 1,5 \times D_a$

Konventionelles Rohrbiegen:

Rohrbögen im Durchmesser
von 4,6 mm bis 60 mm

Wandstärken von 1 mm bis 10 mm

Biegewinkel bis 180°

Biegeradien $\geq 1,5 \times D_a$



LÖSUNGEN

Entwicklung Ihrer Hydrauliklösungen
auf höchstem technischen Niveau



LÖSUNGEN

Entwicklung Ihrer Hydrauliklösungen auf höchstem technischen Niveau.



Neben einem breiten Programm an standardisierten Produkten für die hydraulische Leitungstechnik entwickeln wir auch kundenspezifischen Lösungen. Wir verbinden unsere Fertigungsmöglichkeiten mit dem eigenen Engineering und erarbeiten zusammen mit Ihnen maßgeschneiderte Lösungen. Unter anderem für die folgenden Anwendungen:

- Hydraulisch angetriebene oder betriebene Anlagen
- Hydraulik-Aggregate
- Hydraulik-Verrohrungen
- Hydraulik-Verteilersysteme
- Getriebeschmierungen
- Ablösungen bestehender Bauformen
- Kühlwassersysteme
- Kompakte Ladeluft- und Abgasverrohrung für Reinluft- oder Ansaugrohre in der Ladeluft- und Turbotechnik



Foto: Fa. Engel Austria GmbH
Spritzgießmaschinen der neuesten Generation sind mit Schlauchleitungen von Dietzel-Hydraulik ausgestattet.

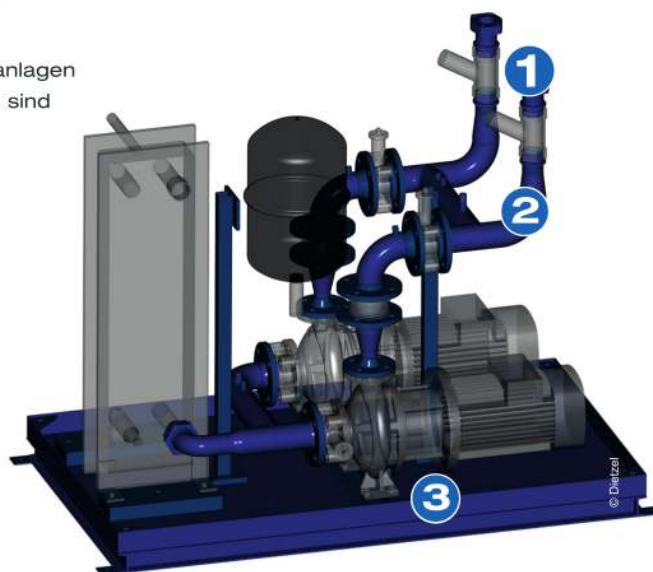
Sprechen Sie uns an, auch wenn Ihr Anliegen hier nicht genannt ist!
Wir finden eine Lösung.

ANWENDUNGSBEISPIEL

Anwendungsbeispiele für komplette hydraulische Leitungstechnik mit Standard- und Sonderbauteilen

Durch dieses Gondelaggregat können Offshore Windkraftanlagen zuverlässig arbeiten. Alle blau dargestellten Komponenten sind Dietzel Entwicklungen.

- 1 Adaptern und Verbindungselementen in Standard- und Sonderanfertigung
- 2 Leitungssystemen, bestehend aus: dreidimensionalen Rohrleitungen mit seitlichen Abgängen
- 3 Grundplatte



ANWENDUNGSBEISPIEL

Komplette hydraulische Leitungstechnik mit Standard- und Sonderbauteilen



Dietzel Hydraulik liefert die komplette Leitungstechnik, zum Beispiel:

- Rohrleitungen mit seitlichen Abgängen gelötet oder geschweißt
 - Schlauchleitungen für verschiedene Druckbereiche mit Standard- und Sonderarmaturen
 - Adapter und Verbindungselemente
 - Armaturen mit Sonderschenkellänge (AMSSL)
- 1 Rohrleitungen mit seitlichen Abgängen
 - 2 Standard-Schlauchleitungen
 - 3 Armatur mit Sonderschenkellänge
 - 4 Standardarmaturen und Verbindungselemente

ANWENDUNGSBEISPIEL

Vorher / Nachher- Lösungen

Optimierung eines, aus Fittings bestehenden Leitungssystems und Ersatz durch eine Komplettlösung.

Vorteile:

- Deutlich verringerte Montagezeit
- Nahezu komplette Eliminierung des Leckage-Risikos
- Kostengünstigere Instandhaltung
- Einkauf, Disponierung und Lagerung von nur einer Position
- Reduzierung des Gewichtes der Baugruppe



LÖSUNGEN

ANWENDUNGSBEISPIELE

Hydraulikkomponenten und Leitungssysteme als Komplettlösung

Stationäre Hydraulik



Foto: Fa. Wittmann Battenfeld GmbH

Spritzgießmaschinen zur Herstellung von Kunststoffteilen sind mit Saugschläuchen von Dietzel Hydraulik ausgestattet.



Entwicklung und Fertigung eines kundenspezifischen Druckverteilers

Die optimale Lösung orientiert sich an den Einbaubedingungen und der Montagefreundlichkeit. Für den richtigen Einsatz entwickelten unsere Ingenieure die erforderlichen Bauteile und nutzten dabei bewährte Baukastenkomponenten. Der Druckverteiler ist gewichtsreduziert und bauraumoptimiert. Leckagestellen wurden minimiert.

Mobile Hydraulik



Entwicklung und Fertigung, Ansaugrohr im hydraulischen System

Maßgeschneiderte Komplettlösung eines Ansaugrohres zum Einsatz in der Mobilhydraulik.

Windkraft Hydraulik



Verrohrung und Verschlauchung von Windkraftanlagen

Ein Spezialisten-Team aus Ingenieuren und Konstrukteuren entwickelte in ständiger Abstimmung mit den Kunden die komplette Verrohrung und Verschlauchung.

Dazu gehören:

- Kühlwasserverrohrung und Verschlauchung
- Schlauch- und Rohrleitungen für Getriebe

Sprechen Sie uns an, auch wenn Ihr Anliegen hier nicht genannt ist! Wir finden eine Lösung.

■ IHRE VORTEILE

durch unsere Produktentwicklung

Hydraulische Sonderlösungen kommen immer dann zum Einsatz, wenn Standardvarianten nicht geeignet sind. Dafür arbeitet ein spezialisiertes Team aus Ingenieuren und Konstrukteuren sehr eng mit Ihnen zusammen. Gemeinsam finden wir die passende Lösung für Ihre Anwendung. Sonderlösungen werden zum Beispiel eingesetzt:

- in engen Bauräumen
- zur Gewichtsreduzierung
- bei abweichenden Winkelstellungen
- bei Sprüngen verschiedener Nennweiten
- für Ablösungen von Verschraubungsketten (siehe dazu auch Verschraubungsablösungen)
- zur Reduzierung von Leckagestellen
- zur Reduzierung des Montageaufwandes
- zur Reduzierung der Artikelverwaltung (1-Artikel-Verwaltung)



Sprechen Sie uns an, auch wenn Ihr Anliegen hier nicht genannt ist!
Wir finden eine Lösung.



Schnell – Effizient - Kosten- und Ressourcensparend

EFFIZIENTE LOGISTIKLÖSUNGEN

Auf Sie abgestimmt

Zur sicheren und termingenauen Belieferung – aus einer Hand. Kostenreduzierung, Prozesssicherheit, Effizienzsteigerung gewinnen immer mehr an Bedeutung. Als Ihr Partner für effiziente Logistiklösungen sichern wir die durchgängige und reibungslose Auftragsabwicklung von der Bestellung über die Produktion bis zur Lieferung – alles aus einer Hand.



Bestellung

Automatisierung der Bestellabläufe über EDI



Produktion

Prozesssichere Fertigung mit hoher Fertigungskompetenz unter Einhaltung hoher Qualitätsstandards



Lieferung

Wir liefern Ihre Hydraulikkomponenten schnell und zuverlässig Just-in-time oder Just-in-sequence direkt an den Point of Use.

Unsere Leistungen für Sie

- **Wir unterstützen**
bei der Entwicklung des optimalen Logistikkonzeptes für Ihre Produktionsabläufe
- **Wir fertigen**
Ihre Artikel unter Einhaltung hoher Qualitätsstandards und entwickeln kundenspezifische Lösungen
- **Wir erarbeiten**
gemeinsam mit Ihnen das für Sie geeignete Lieferverfahren (Warenträger, KIT oder SET, KANBAN-Belieferung) und stellen die Hardware zur Verfügung
- **Wir liefern**
Just-in-time an Ihren Point of use, abgestimmt auf Ihren Produktionsprozess
- **Wir fördern**
die Prozess-Sicherheit Ihrer Produktion
- **Wir unterstützen**
Ihr Lean-Konzept

Ihre Vorteile

- Effizienzsteigerung bei der Planung Ihrer Produktionsprozesse
- Reduzierung der Lagerhaltungskosten und Gewinnung von Lagerflächen zur eigenen Wachstumsgenerierung
- Freisetzung von Ressourcen durch Outsourcing kompletter logistischer Prozesse
- Kostenreduzierung durch umweltschonende und wiederverwendbare Verpackungs- und Liefersysteme

WEITERE SERVICELEISTUNGEN

Die Lösung im Paket

Zum Vertrieb unserer Produkte nutzen wir sowohl eine flächendeckende Händlerstruktur als auch den Direktverkauf. Damit stellen wir sicher, dass unsere Kunden jederzeit über die gesamte Produktpalette verfügen können.



■ Technische Beratung durch kompetente Ingenieure

Die Ingenieure der Dipl. Ing. K. Dietzel GmbH beraten Sie bei allen technischen Besonderheiten und entwickeln gemeinsam mit Ihnen die für Sie optimale Lösung. Wir beraten Sie kompetent und zuverlässig, im Bedarfsfall auch bei Ihnen vor Ort.

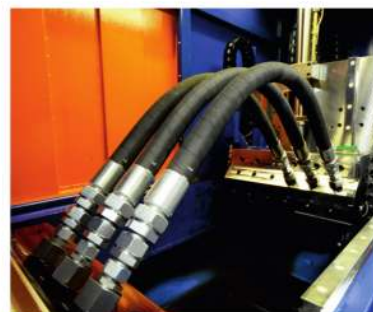


■ Über 16.000 verschiedene Lagerartikel

Bei kurzfristigem Bedarf bestellen Sie bis 16.00 Uhr und die Anlieferung erfolgt deutschlandweit am nächsten Tag, wenn die Ware am Lager ist.

■ Prozesssichere Auftragsabwicklung

Bestellungen können auf kurzem Wege über den elektronischen Datenaustausch (EDI) übermittelt werden. Dies sichert eine schnelle und reibungslose Weiterbearbeitung und vermeidet Kommunikationsverluste. Durch ein modernes ERP-System werden Ressourcen bedarfsgerecht geplant und gesteuert.



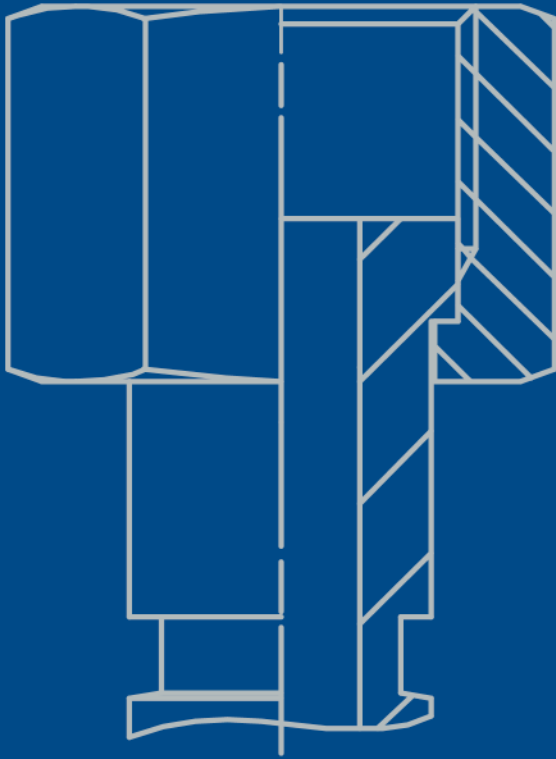
■ Geprüfte Schlauchleitungen

Um sicher zu stellen, dass nur geprüfte Systeme das Unternehmen verlassen, werden alle Schlauchverbindungen auf modernen Schlauchprüfständen nach verschiedenen Verfahren getestet. Für Druckschläuche erfolgen Berstdruck- und Impulsprüfung nach DIN EN ISO 1402 bzw. DIN EN ISO 6803. Saugschläuche werden nach Dietzel-Werk-norm getestet. Alle Tests erfolgen auf eigenen Prüfständen.



■ Unterschiedliche Oberflächen

Um einen ausreichenden Korrosionsschutz zu gewährleisten werden Katalogartikel und Sonderarmaturen standardmäßig mit einer Chrom-6-freien Dickschichtpassivierung mit Versiegelung (CR6FV) ausgeliefert. Aber auch andere Oberflächenbeschichtungen sind möglich.

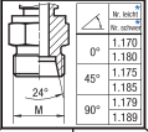


Technische Übersicht

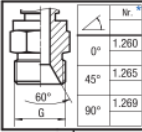
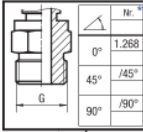
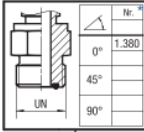
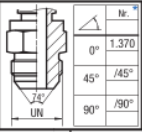
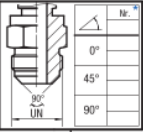
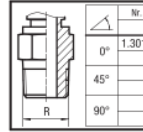
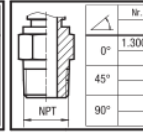
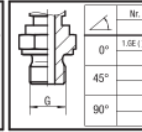
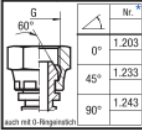
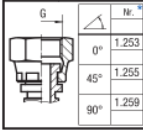
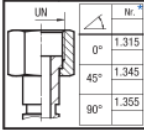
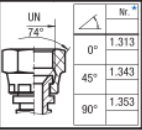
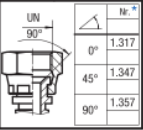
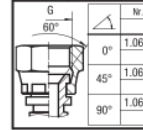
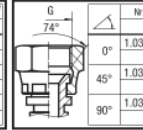
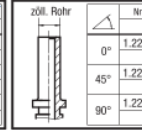
Hydraulikarmaturen, Schlauch & Zubehör

Anschlussarten für Armaturen

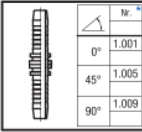
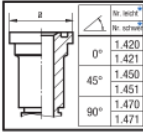
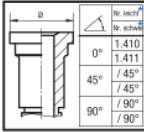
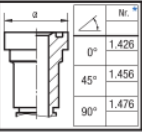
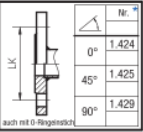
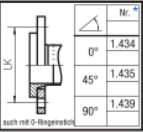
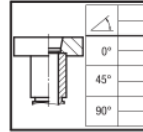
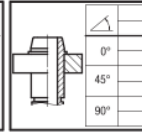
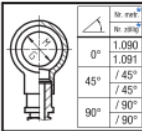
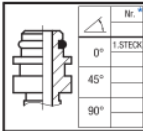






METRISCH

 <table border="1"> <tr><th>Nr.</th><th>0°</th><th>45°</th><th>90°</th></tr> <tr><td>Nr. besch.</td><td>1.170</td><td>1.175</td><td>1.179</td></tr> <tr><td>Nr. schweiß</td><td>1.180</td><td>1.185</td><td>1.189</td></tr> </table>			Nr.	0°	45°	90°	Nr. besch.	1.170	1.175	1.179	Nr. schweiß	1.180	1.185	1.189	 <table border="1"> <tr><th>Nr.</th><th>0°</th><th>45°</th><th>90°</th></tr> <tr><td>Nr. besch.</td><td>1.111</td><td>1.115</td><td>1.119</td></tr> </table>			Nr.	0°	45°	90°	Nr. besch.	1.111	1.115	1.119	 <table border="1"> <tr><th>Nr.</th><th>0°</th><th>45° / 45°</th><th>90° / 90°</th></tr> <tr><td>Nr. besch.</td><td>1.178</td><td></td><td></td></tr> </table>			Nr.	0°	45° / 45°	90° / 90°	Nr. besch.	1.178			 <table border="1"> <tr><th>Nr.</th><th>0°</th><th>45°</th><th>90°</th></tr> <tr><td>Nr. besch.</td><td>1.190</td><td></td><td></td></tr> </table>			Nr.	0°	45°	90°	Nr. besch.	1.190			 <table border="1"> <tr><th>Nr.</th><th>0°</th><th>45°</th><th>90°</th></tr> <tr><td>Nr. besch.</td><td>1.061+M</td><td></td><td></td></tr> </table>			Nr.	0°	45°	90°	Nr. besch.	1.061+M																																															
Nr.	0°	45°	90°																																																																																																				
Nr. besch.	1.170	1.175	1.179																																																																																																				
Nr. schweiß	1.180	1.185	1.189																																																																																																				
Nr.	0°	45°	90°																																																																																																				
Nr. besch.	1.111	1.115	1.119																																																																																																				
Nr.	0°	45° / 45°	90° / 90°																																																																																																				
Nr. besch.	1.178																																																																																																						
Nr.	0°	45°	90°																																																																																																				
Nr. besch.	1.190																																																																																																						
Nr.	0°	45°	90°																																																																																																				
Nr. besch.	1.061+M																																																																																																						
 <table border="1"> <tr><th>Nr.</th><th>0°</th><th>45°</th><th>90°</th></tr> <tr><td>Nr. besch.</td><td>1.051</td><td>1.055</td><td>1.059</td></tr> <tr><td>Nr. schweiß</td><td>1.081</td><td>1.085</td><td>1.089</td></tr> </table>			Nr.	0°	45°	90°	Nr. besch.	1.051	1.055	1.059	Nr. schweiß	1.081	1.085	1.089	 <table border="1"> <tr><th>Nr.</th><th>0°</th><th>45°</th><th>90°</th></tr> <tr><td>Nr. besch.</td><td>1.041</td><td>1.045</td><td>1.049</td></tr> <tr><td>Nr. schweiß</td><td>1.071</td><td>1.075</td><td>1.079</td></tr> </table>			Nr.	0°	45°	90°	Nr. besch.	1.041	1.045	1.049	Nr. schweiß	1.071	1.075	1.079	 <table border="1"> <tr><th>Nr.</th><th>0°</th><th>45°</th><th>90°</th></tr> <tr><td>Nr. besch.</td><td>1.103</td><td>1.105</td><td>1.109</td></tr> <tr><td>Nr. schweiß</td><td>1.123</td><td>1.125</td><td>1.129</td></tr> </table>			Nr.	0°	45°	90°	Nr. besch.	1.103	1.105	1.109	Nr. schweiß	1.123	1.125	1.129	 <table border="1"> <tr><th>Nr.</th><th>0°</th><th>45°</th><th>90°</th></tr> <tr><td>Nr. besch.</td><td>1.011</td><td>1.015</td><td>1.019</td></tr> </table>			Nr.	0°	45°	90°	Nr. besch.	1.011	1.015	1.019	 <table border="1"> <tr><th>Nr.</th><th>0°</th><th>45° / 45°</th><th>90° / 90°</th></tr> <tr><td>Nr. besch.</td><td>1.048</td><td></td><td></td></tr> </table>			Nr.	0°	45° / 45°	90° / 90°	Nr. besch.	1.048			 <table border="1"> <tr><th>Nr.</th><th>0°</th><th>45°</th><th>90°</th></tr> <tr><td>Nr. besch.</td><td>1.141</td><td></td><td></td></tr> </table>			Nr.	0°	45°	90°	Nr. besch.	1.141			 <table border="1"> <tr><th>Nr.</th><th>0°</th><th>45°</th><th>90°</th></tr> <tr><td>Nr. besch.</td><td>1.021</td><td></td><td></td></tr> <tr><td>Nr. schweiß</td><td>1.022</td><td></td><td></td></tr> </table>			Nr.	0°	45°	90°	Nr. besch.	1.021			Nr. schweiß	1.022			 <table border="1"> <tr><th>Nr.</th><th>0°</th><th>45°</th><th>90°</th></tr> <tr><td>Nr. besch.</td><td>1.061-M</td><td>1.065-M</td><td>1.069-M</td></tr> </table>			Nr.	0°	45°	90°	Nr. besch.	1.061-M	1.065-M	1.069-M
Nr.	0°	45°	90°																																																																																																				
Nr. besch.	1.051	1.055	1.059																																																																																																				
Nr. schweiß	1.081	1.085	1.089																																																																																																				
Nr.	0°	45°	90°																																																																																																				
Nr. besch.	1.041	1.045	1.049																																																																																																				
Nr. schweiß	1.071	1.075	1.079																																																																																																				
Nr.	0°	45°	90°																																																																																																				
Nr. besch.	1.103	1.105	1.109																																																																																																				
Nr. schweiß	1.123	1.125	1.129																																																																																																				
Nr.	0°	45°	90°																																																																																																				
Nr. besch.	1.011	1.015	1.019																																																																																																				
Nr.	0°	45° / 45°	90° / 90°																																																																																																				
Nr. besch.	1.048																																																																																																						
Nr.	0°	45°	90°																																																																																																				
Nr. besch.	1.141																																																																																																						
Nr.	0°	45°	90°																																																																																																				
Nr. besch.	1.021																																																																																																						
Nr. schweiß	1.022																																																																																																						
Nr.	0°	45°	90°																																																																																																				
Nr. besch.	1.061-M	1.065-M	1.069-M																																																																																																				

NICHT METRISCH

 <table border="1"> <tr><th>Nr.</th><th>0°</th><th>45°</th><th>90°</th></tr> <tr><td>Nr. besch.</td><td>1.260</td><td>1.265</td><td>1.269</td></tr> </table>			Nr.	0°	45°	90°	Nr. besch.	1.260	1.265	1.269	 <table border="1"> <tr><th>Nr.</th><th>0°</th><th>45° / 45°</th><th>90° / 90°</th></tr> <tr><td>Nr. besch.</td><td>1.268</td><td></td><td></td></tr> </table>			Nr.	0°	45° / 45°	90° / 90°	Nr. besch.	1.268			 <table border="1"> <tr><th>Nr.</th><th>0°</th><th>45°</th><th>90°</th></tr> <tr><td>Nr. besch.</td><td>1.380</td><td></td><td></td></tr> </table>			Nr.	0°	45°	90°	Nr. besch.	1.380			 <table border="1"> <tr><th>Nr.</th><th>0°</th><th>45° / 45°</th><th>90° / 90°</th></tr> <tr><td>Nr. besch.</td><td>1.370</td><td></td><td></td></tr> </table>			Nr.	0°	45° / 45°	90° / 90°	Nr. besch.	1.370			 <table border="1"> <tr><th>Nr.</th><th>0°</th><th>45°</th><th>90°</th></tr> <tr><td>Nr. besch.</td><td></td><td></td><td></td></tr> </table>			Nr.	0°	45°	90°	Nr. besch.				 <table border="1"> <tr><th>Nr.</th><th>0°</th><th>45°</th><th>90°</th></tr> <tr><td>Nr. besch.</td><td>1.301</td><td></td><td></td></tr> </table>			Nr.	0°	45°	90°	Nr. besch.	1.301			 <table border="1"> <tr><th>Nr.</th><th>0°</th><th>45°</th><th>90°</th></tr> <tr><td>Nr. besch.</td><td>1.300</td><td></td><td></td></tr> </table>			Nr.	0°	45°	90°	Nr. besch.	1.300			 <table border="1"> <tr><th>Nr.</th><th>0°</th><th>45°</th><th>90°</th></tr> <tr><td>Nr. besch.</td><td>1.061</td><td></td><td></td></tr> </table>			Nr.	0°	45°	90°	Nr. besch.	1.061		
Nr.	0°	45°	90°																																																																																				
Nr. besch.	1.260	1.265	1.269																																																																																				
Nr.	0°	45° / 45°	90° / 90°																																																																																				
Nr. besch.	1.268																																																																																						
Nr.	0°	45°	90°																																																																																				
Nr. besch.	1.380																																																																																						
Nr.	0°	45° / 45°	90° / 90°																																																																																				
Nr. besch.	1.370																																																																																						
Nr.	0°	45°	90°																																																																																				
Nr. besch.																																																																																							
Nr.	0°	45°	90°																																																																																				
Nr. besch.	1.301																																																																																						
Nr.	0°	45°	90°																																																																																				
Nr. besch.	1.300																																																																																						
Nr.	0°	45°	90°																																																																																				
Nr. besch.	1.061																																																																																						
 <table border="1"> <tr><th>Nr.</th><th>0°</th><th>45°</th><th>90°</th></tr> <tr><td>Nr. besch.</td><td>1.203</td><td>1.233</td><td>1.243</td></tr> </table>			Nr.	0°	45°	90°	Nr. besch.	1.203	1.233	1.243	 <table border="1"> <tr><th>Nr.</th><th>0°</th><th>45°</th><th>90°</th></tr> <tr><td>Nr. besch.</td><td>1.253</td><td>1.255</td><td>1.259</td></tr> </table>			Nr.	0°	45°	90°	Nr. besch.	1.253	1.255	1.259	 <table border="1"> <tr><th>Nr.</th><th>0°</th><th>45°</th><th>90°</th></tr> <tr><td>Nr. besch.</td><td>1.315</td><td>1.345</td><td>1.355</td></tr> </table>			Nr.	0°	45°	90°	Nr. besch.	1.315	1.345	1.355	 <table border="1"> <tr><th>Nr.</th><th>0°</th><th>45°</th><th>90°</th></tr> <tr><td>Nr. besch.</td><td>1.313</td><td>1.343</td><td>1.353</td></tr> </table>			Nr.	0°	45°	90°	Nr. besch.	1.313	1.343	1.353	 <table border="1"> <tr><th>Nr.</th><th>0°</th><th>45°</th><th>90°</th></tr> <tr><td>Nr. besch.</td><td>1.317</td><td>1.347</td><td>1.357</td></tr> </table>			Nr.	0°	45°	90°	Nr. besch.	1.317	1.347	1.357	 <table border="1"> <tr><th>Nr.</th><th>0°</th><th>45°</th><th>90°</th></tr> <tr><td>Nr. besch.</td><td>1.061</td><td>1.065</td><td>1.069</td></tr> </table>			Nr.	0°	45°	90°	Nr. besch.	1.061	1.065	1.069	 <table border="1"> <tr><th>Nr.</th><th>0°</th><th>45°</th><th>90°</th></tr> <tr><td>Nr. besch.</td><td>1.031</td><td>1.035</td><td>1.039</td></tr> </table>			Nr.	0°	45°	90°	Nr. besch.	1.031	1.035	1.039	 <table border="1"> <tr><th>Nr.</th><th>0°</th><th>45°</th><th>90°</th></tr> <tr><td>Nr. besch.</td><td>1.223</td><td>1.225</td><td>1.229</td></tr> </table>			Nr.	0°	45°	90°	Nr. besch.	1.223	1.225	1.229
Nr.	0°	45°	90°																																																																																				
Nr. besch.	1.203	1.233	1.243																																																																																				
Nr.	0°	45°	90°																																																																																				
Nr. besch.	1.253	1.255	1.259																																																																																				
Nr.	0°	45°	90°																																																																																				
Nr. besch.	1.315	1.345	1.355																																																																																				
Nr.	0°	45°	90°																																																																																				
Nr. besch.	1.313	1.343	1.353																																																																																				
Nr.	0°	45°	90°																																																																																				
Nr. besch.	1.317	1.347	1.357																																																																																				
Nr.	0°	45°	90°																																																																																				
Nr. besch.	1.061	1.065	1.069																																																																																				
Nr.	0°	45°	90°																																																																																				
Nr. besch.	1.031	1.035	1.039																																																																																				
Nr.	0°	45°	90°																																																																																				
Nr. besch.	1.223	1.225	1.229																																																																																				

SONSTIGES

 <table border="1"> <tr><th>Nr.</th><th>0°</th><th>45°</th><th>90°</th></tr> <tr><td>Nr. besch.</td><td>1.001</td><td>1.005</td><td>1.009</td></tr> </table>			Nr.	0°	45°	90°	Nr. besch.	1.001	1.005	1.009	 <table border="1"> <tr><th>Nr.</th><th>0°</th><th>45°</th><th>90°</th></tr> <tr><td>Nr. besch.</td><td>1.420</td><td>1.450</td><td>1.471</td></tr> <tr><td>Nr. schweiß</td><td>1.421</td><td>1.451</td><td>1.471</td></tr> </table>			Nr.	0°	45°	90°	Nr. besch.	1.420	1.450	1.471	Nr. schweiß	1.421	1.451	1.471	 <table border="1"> <tr><th>Nr.</th><th>0°</th><th>45°</th><th>90°</th></tr> <tr><td>Nr. besch.</td><td>1.410</td><td>1.451</td><td>1.471</td></tr> <tr><td>Nr. schweiß</td><td>1.411</td><td>1.451</td><td>1.471</td></tr> </table>			Nr.	0°	45°	90°	Nr. besch.	1.410	1.451	1.471	Nr. schweiß	1.411	1.451	1.471	 <table border="1"> <tr><th>Nr.</th><th>0°</th><th>45°</th><th>90°</th></tr> <tr><td>Nr. besch.</td><td>1.426</td><td>1.456</td><td>1.476</td></tr> </table>			Nr.	0°	45°	90°	Nr. besch.	1.426	1.456	1.476	 <table border="1"> <tr><th>Nr.</th><th>0°</th><th>45°</th><th>90°</th></tr> <tr><td>Nr. besch.</td><td>1.424</td><td>1.425</td><td>1.429</td></tr> </table>			Nr.	0°	45°	90°	Nr. besch.	1.424	1.425	1.429	 <table border="1"> <tr><th>Nr.</th><th>0°</th><th>45°</th><th>90°</th></tr> <tr><td>Nr. besch.</td><td>1.434</td><td>1.435</td><td>1.439</td></tr> </table>			Nr.	0°	45°	90°	Nr. besch.	1.434	1.435	1.439	 <table border="1"> <tr><th>Nr.</th><th>0°</th><th>45°</th><th>90°</th></tr> <tr><td>Nr. besch.</td><td></td><td></td><td></td></tr> </table>			Nr.	0°	45°	90°	Nr. besch.				 <table border="1"> <tr><th>Nr.</th><th>0°</th><th>45°</th><th>90°</th></tr> <tr><td>Nr. besch.</td><td></td><td></td><td></td></tr> </table>			Nr.	0°	45°	90°	Nr. besch.			
Nr.	0°	45°	90°																																																																																												
Nr. besch.	1.001	1.005	1.009																																																																																												
Nr.	0°	45°	90°																																																																																												
Nr. besch.	1.420	1.450	1.471																																																																																												
Nr. schweiß	1.421	1.451	1.471																																																																																												
Nr.	0°	45°	90°																																																																																												
Nr. besch.	1.410	1.451	1.471																																																																																												
Nr. schweiß	1.411	1.451	1.471																																																																																												
Nr.	0°	45°	90°																																																																																												
Nr. besch.	1.426	1.456	1.476																																																																																												
Nr.	0°	45°	90°																																																																																												
Nr. besch.	1.424	1.425	1.429																																																																																												
Nr.	0°	45°	90°																																																																																												
Nr. besch.	1.434	1.435	1.439																																																																																												
Nr.	0°	45°	90°																																																																																												
Nr. besch.																																																																																															
Nr.	0°	45°	90°																																																																																												
Nr. besch.																																																																																															
 <table border="1"> <tr><th>Nr.</th><th>0°</th><th>45°</th><th>90°</th></tr> <tr><td>Nr. besch.</td><td>1.090</td><td>1.091</td><td></td></tr> </table>			Nr.	0°	45°	90°	Nr. besch.	1.090	1.091		 <table border="1"> <tr><th>Nr.</th><th>0°</th><th>45°</th><th>90°</th></tr> <tr><td>Nr. besch.</td><td>1.090</td><td>1.091</td><td></td></tr> </table>			Nr.	0°	45°	90°	Nr. besch.	1.090	1.091		 <table border="1"> <tr><th>Nr.</th><th>0°</th><th>45°</th><th>90°</th></tr> <tr><td>Nr. besch.</td><td>1.090</td><td>1.091</td><td></td></tr> </table>			Nr.	0°	45°	90°	Nr. besch.	1.090	1.091		 <table border="1"> <tr><th>Nr.</th><th>0°</th><th>45°</th><th>90°</th></tr> <tr><td>Nr. besch.</td><td>1.090</td><td>1.091</td><td></td></tr> </table>			Nr.	0°	45°	90°	Nr. besch.	1.090	1.091		 <table border="1"> <tr><th>Nr.</th><th>0°</th><th>45°</th><th>90°</th></tr> <tr><td>Nr. besch.</td><td>1.090</td><td>1.091</td><td></td></tr> </table>			Nr.	0°	45°	90°	Nr. besch.	1.090	1.091		 <table border="1"> <tr><th>Nr.</th><th>0°</th><th>45°</th><th>90°</th></tr> <tr><td>Nr. besch.</td><td>1.090</td><td>1.091</td><td></td></tr> </table>			Nr.	0°	45°	90°	Nr. besch.	1.090	1.091		 <table border="1"> <tr><th>Nr.</th><th>0°</th><th>45°</th><th>90°</th></tr> <tr><td>Nr. besch.</td><td>1.090</td><td>1.091</td><td></td></tr> </table>			Nr.	0°	45°	90°	Nr. besch.	1.090	1.091		 <table border="1"> <tr><th>Nr.</th><th>0°</th><th>45°</th><th>90°</th></tr> <tr><td>Nr. besch.</td><td>1.090</td><td>1.091</td><td></td></tr> </table>			Nr.	0°	45°	90°	Nr. besch.	1.090	1.091									
Nr.	0°	45°	90°																																																																																												
Nr. besch.	1.090	1.091																																																																																													
Nr.	0°	45°	90°																																																																																												
Nr. besch.	1.090	1.091																																																																																													
Nr.	0°	45°	90°																																																																																												
Nr. besch.	1.090	1.091																																																																																													
Nr.	0°	45°	90°																																																																																												
Nr. besch.	1.090	1.091																																																																																													
Nr.	0°	45°	90°																																																																																												
Nr. besch.	1.090	1.091																																																																																													
Nr.	0°	45°	90°																																																																																												
Nr. besch.	1.090	1.091																																																																																													
Nr.	0°	45°	90°																																																																																												
Nr. besch.	1.090	1.091																																																																																													
Nr.	0°	45°	90°																																																																																												
Nr. besch.	1.090	1.091																																																																																													

Bestellschlüssel

Artikelnummer: *1. XXX-XX-XX	* Armaturentyp	Schlauchtyp
↑ Schlauchgröße	1. (dH 1000)	für 1- / 2-lagige Schläuche
↑ Anschlussgröße	4. (dH 4000)	4SP / 3SPC - Schläuche
↑ Anslusstyp	5. (dH 5000)	4SH - Schläuche
↑ Armaturentyp	7. (dH 7000)	4SH / R15 Schläuche
	13. (dH 13)	Saug- und Niederdruckschläuche
	15. (dH 15)	
	17. (dH 17)	
	17.K (dH 17.K)	

* Armaturentyp austauschbar, entsprechend des Schlauchtypes

Gewindevergleichstabelle

Gewinde Außen - ø	Gewinde- steigung	BSP-Gewinde (G/R)	Metrisches Gewinde (M)	UN-Gewinde (DKJ/AGJ)	UN-Gewinde (ORFS)	NPT-Gewinde	Gewinde Kern - ø
9,3 - 9,7	28 TPI	1/8"					8,5 - 8,8
9,7 - 9,9	x 1,5		M 10x1,5				8,1 - 8,5
9,9 - 10,2	27 TPI					1/8"	8,4 - 8,8
10,9 - 11,1	20 TPI			7/16"-20			9,7 - 10,0
11,6 - 11,9	x 1,5		M 12x1,5				10,1 - 10,5
12,5 - 12,7	20TPI			1/2"-20			11,3 - 11,6
12,9 - 13,1	19 TPI	1/4"					11,4 - 11,8
13,4 - 13,7	18 TPI					1/4"	10,9 - 11,3
13,6 - 13,9	x 1,5		M 14x1,5				12,1 - 12,5
14,0 - 14,3	18 TPI			9/16"-18	9/16"-18		12,8 - 13,1
15,6 - 15,9	x 1,5		M 16x1,5				14,0 - 14,4
16,3 - 16,6	19 TPI	3/8"					14,9 - 15,4
16,8 - 17,1	18 TPI					3/8"	14,2 - 14,6
17,2 - 17,4	16 TPI				11/16"-18		15,7 - 16,1
17,6 - 17,9	x 1,5		M 18x1,5				16,1 - 16,5
18,8 - 19,0	16 TPI			3/4"-16			17,3 - 17,7
19,6 - 19,9	x 1,5		M 20x1,5				18,2 - 18,6
20,4 - 20,6	16 TPI				13/16"-16		18,9 - 19,3
20,5 - 20,9	14 TPI	1/2"					18,6 - 19,0
21,0 - 21,3	14 TPI					1/2"	17,8 - 18,2
21,6 - 21,9	x 1,5		M 22x1,5				20,1 - 20,5
21,9 - 22,2	14 TPI			7/8"-14			20,3 - 20,7
22,6 - 22,9	14 TPI	5/8"				5/8"	20,6 - 21,0
23,6 - 23,9	x 1,5		M 24x1,5				22,1 - 22,5
25,1 - 25,4	14 TPI				1"-14		23,4 - 23,8
25,6 - 25,9	x 1,5		M 26x1,5				24,0 - 24,4
26,3 - 26,6	14 TPI	3/4"					24,1 - 24,5
26,6 - 26,9	14 TPI					3/4"	23,1 - 23,5
26,7 - 26,9	12 TPI			1.1/16"-12			24,7 - 25,2
29,6 - 29,9	x 2		M 30x2				27,4 - 27,8
29,6 - 29,9	x 1,5		M 30x1,5				28,0 - 28,4
29,8 - 30,1	12 TPI			1.3/16"-12	1.3/16"-12		27,9 - 28,3
33,0 - 33,2	11 TPI	1"					30,2 - 30,6
33,0 - 33,3	12 TPI			1.5/16"-12			31,0 - 31,5
33,0 - 33,4	11,5 TPI					1"	29,0 - 29,3
35,6 - 35,9	x 2		M 36x2				33,5 - 33,8
35,6 - 35,9	x 1,5		M 36x1,5				34,1 - 34,4
36,2 - 36,5	12 TPI				1.7/16"-12		34,2 - 34,7
37,6 - 37,9	X 1,5		M 38x1,5				36,1 - 36,4
40,9 - 41,2	12 TPI			1.5/8"-12			39,0 - 39,4
41,6 - 41,9	11 TPI	1.1/4"					38,9 - 39,3
41,6 - 41,9	x 2		M 42x2				39,4 - 39,8
41,8 - 42,1	11,5 TPI					1.1/4"	37,7 - 38,0
42,5 - 42,8	12 TPI				1.11/16"-12		40,6 - 41,0
44,6 - 44,9	x 2		M 45x2				42,4 - 42,8
44,6 - 44,9	x 1,5		M 45x1,5				43,1 - 43,4
47,3 - 47,6	12 TPI			1.7/8"-12			45,3 - 45,8
47,4 - 47,8	11 TPI	1.1/2"					44,8 - 45,2
47,8 - 48,2	11,5 TPI					1.1/2"	43,1 - 43,8
50,5 - 50,8	12 TPI				2"-12		48,5 - 49,0
51,6 - 51,9	x 2		M 52x2				49,4 - 49,6
51,6 - 51,9	x 1,5		M 52x1,5				50,1 - 50,4
59,3 - 59,6	11 TPI	2"					56,6 - 56,9
60,0 - 60,3	11,5 TPI					2"	55,8 - 56,2
63,2 - 63,5	12 TPI			2.1/2"-12			61,2 - 61,7
64,6 - 64,9	x 2		M 65x2				62,9 - 63,3
72,7 - 73,0	8 TPI					2.1/2"	66,5 - 66,8
74,8 - 75,1	11 TPI	2.1/2"					72,2 - 72,5
75,9 - 76,2	12 TPI			3"-12			73,9 - 74,4
77,6 - 77,9	x 2		M 78x2				75,9 - 76,3
87,5 - 87,8	11 TPI	3"					84,9 - 85,2
88,5 - 88,8	8 TPI					3"	82,3 - 82,5
88,6 - 88,9	12 TPI			3.1/2"-12			86,6 - 87,1
89,6 - 89,9	x 2		M 90x2				87,5 - 87,8
99,6 - 99,9	x 2		M 100x2				97,5 - 97,8
100,0 - 100,3	11 TPI	3.1/2"					97,3 - 97,6
101,2 - 101,5	8 TPI					3.1/2"	94,9 - 95,2
112,7 - 113,0	11 TPI	4"					110,0 - 110,3
113,9 - 114,2	8 TPI					4"	107,5 - 107,8

Fassungsübersicht für Druckeinbindungen

Typ	Baugruppe	Armaturentyp	Fassungstyp	DN 6	DN 8	DN 10	DN 12	DN 16	DN 19	DN 25	DN 31	DN 38	DN 51
2TE	05-XX	dH 1000 (1.)	nicht schälen	100-04	100-05	100-06	100-08	100-10	100-12	100-16	110-20		
3TE	06-XX	dH 1000 (1.)	nicht schälen	121-04	121-05	121-06	111/121-08	111/121-10	111/121-12	121-16	120-20	120-24	
1SN	11-XX	dH 1000 (1.)	nicht schälen	101-04	101-05	101-06	101-08	101-10	101-12	101-16	101-20	101-24	101-32
1SN	11-XX	dH 1000 (1.)	schälen	100-04	100-05	100-06	100-08	100-10	100-12	100-16	110-20	110-24	110-32
2SN	21-XX	dH 1000 (1.)	nicht schälen	101-04	101-05	101-06	101-08	101-10	101-12	101-16	101-20	101-24	101-32
2SN	21-XX	dH 1000 (1.)	schälen	100-04	100-05	100-06	100-08	100-10	100-12	100-16	120-20	120-24	120-32
1SC	19-XX	dH 1000 (1.)	nicht schälen	101-04-1SC	101-05-1SC	101-06-1SC	101-08	101-10	101-12	101-16-1SC			
2SC	29-XX	dH 1000 (1.)	nicht schälen	101-04	101-05	101-06	101-08	101-10	101-12	101-16			
2SC	29-XX	dH 1000 (1.)	schälen	100-04	100-05	100-06	100-08	100-10	100-12	100-16			
1SN-K	18-XX	dH 1000 (1.)	nicht schälen	101-04-1SC	101-05-1SC	101-06-1SC	101-08	101-10	101-12	101-16-1SC			
2SN-K	28-XX	dH 1000 (1.)	nicht schälen	101-04	101-05	101-06	101-08	101-10	101-12	101-16			
PTFE glatt/ gewellt	R 115-XX/ R 272-XX	dH 1000 (1.)	nicht schälen	FR 272-04	FR 272-05	FR 272-06	FR 272-08	FR 272-10	FR 272-12	FR 272-16	FR 272-20	FR 272-24	FR 272-32
3SPC	30-XX	dH 4000 (4.)	schälen			440-06	440-08	440-10	440-12	440-16			
4SP	40-XX	dH 4000 (4.)	schälen	440-04		440-06	440-08	440-10	440-12	440-16	440-20	440-24	440-32
4SH	44-XX	dH 5000 (5.)	schälen						540-12	540-16	540-20	540-24	540-32
4SH	44-XX	dH 7000 (7.)	schälen						740-12	740-16	740-20	740-24	740-32
R15	86-XX	dH 7000 (7.)	schälen					740-10	740-12	740-16	760-20	760-24	
R13	66-XX	dH 7000 (7.)	schälen										760-32



**Aktuelle Daten:
Pressmaße, Schällängen, Richtlinien unter:**

www.dietzel-hydraulik.de

Bestellschlüssel

Artikelnummer: *1. XXX-XX-XX	* Armaturentyp	Schlauchtyp
↑ Schlauchgröße	1. (dH 1000)	für 1- / 2- lagige Schläuche
↑ Anschlussgröße	4. (dH 4000)	4SP / 3SPC - Schläuche
↑ Anschlussstyp	5. (dH 5000)	4SH - Schläuche
↑ Armaturentyp	7. (dH 7000)	4SH / R15 Schläuche
	13. (dH 13)	Saug- und Niederdruckschläuche
	15. (dH 15)	
	17. (dH 17)	
	17.K (dH 17.K)	

* Armaturentyp austauschbar, entsprechend des Schlauchtypes

Fassungsübersicht für Saug- und Niederdruckeinbindungen

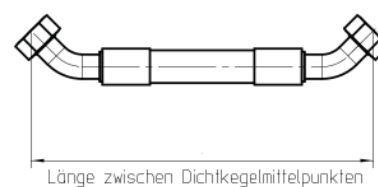
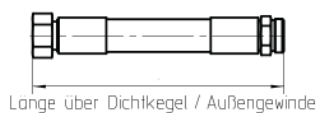
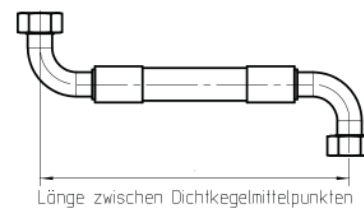
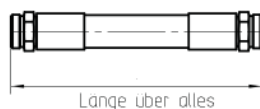
Schlauchtyp	Superflexibel 17A			
	17A-XX			
Einbindung	117G		119	
Armatur	dH 1000	dH 17	dH 17.K	dH 17
DN				
DN 19	117G-12			119-004
DN 25	117G-16			119-006
DN 31	117G-20			119-009
DN 38	117G-24			119-010
DN 51	117G-32			119-014
DN 60	117G-36			119-016
DN 63	117G-40			119-017
DN 76		117G-48		119-020
DN 90		117G-56		119-023/024
DN 102		117G-64		119-025
DN 127		117G-80		119-028
DN 152		117G-96		119-030

**Aktuelle Daten:
Pressmaße, Schällängen,
Richtlinien unter:
www.dietzel-hydraulik.de**

Schlauchtyp	SAE 100 R4					KARA/25		
	14A-XX					15-XX		
Einbindung	117G		119	113		115		113
Armatur	dH 1000	dH 17	dH 17	dH 1000	dH 13	dH 1000	dH 15	dh 13
DN								
DN 19	117G-12		119-004	113-004				
DN 25	117G-16		119-007	113-007				
DN 31	117G-20		119-009	113-012				
DN 38	117G-24		119-011		113-014	115-24		113-016
DN 51	117G-32		119-014		113-019	115-32		113-021
DN 60	117G-36		119-016					
DN 63	117G-40		119-017		113-048			
DN 76		117G-48			113-026	115-40		113-023
DN 90		117G-56				115-48		113-026
DN 102		117G-64			113-031	115-64		
DN 127		117G-80			113-036			
DN 152		117G-96			113-039			

Technische Information und Bestellhinweise für Schlauchleitungen

Messbeispiele für Schlauchleitungen



Längentoleranzen bei montierten Schlauchleitungen nach DIN 20066

Länge	Toleranz < 0 DN25	Toleranz DN 32 bis DN 50	Toleranz DN 60 bis DN 100
mm	mm	mm	mm
bis 630	+7, -3	+12, -4	+25, -6
über 630 bis 1250	+12, -4	+20, -6	+20, -6
über 1250 bis 2500	+20, -6	+25, -6	+25, -6
über 2500 bis 8000	+1,5%, -0,5%	+1,5%, -0,5%	+1,5%, -0,5%
über 8000	+3%, -1%	+3%, -1%	+3%, -1%

■ Ermittlung der Schlauchlänge

Da die Lebensdauer von Schlauchleitungen weitgehend von deren ordnungsgemäßer Bemessung und Montage abhängig ist, empfehlen wir folgende Hinweise zu beachten.

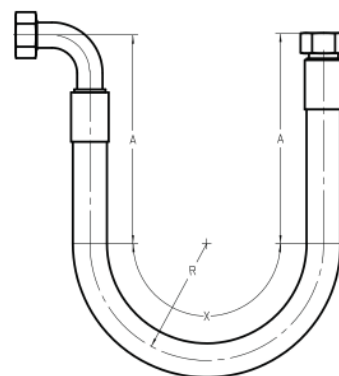
Bemessung bei *fest* installierten Schlauchleitungen:

$$\text{Länge} = 2A + 3,142 * R$$

$$\text{Länge} = 2A + x$$

Um Knickbeanspruchungen an der Anschlussarmatur zu vermeiden und eine maximale Funktionstüchtigkeit von Schlauchleitungen zu gewährleisten, sind beide Schlauchenden gerade zu verlegen.

Deshalb empfehlen wir, bei der Längenberechnung gemäß Abbildung zu verfahren, wobei $R >$ dem Mindestbiegeradius $+ \frac{1}{2}$ Schlauchdurchmesser sein muss.



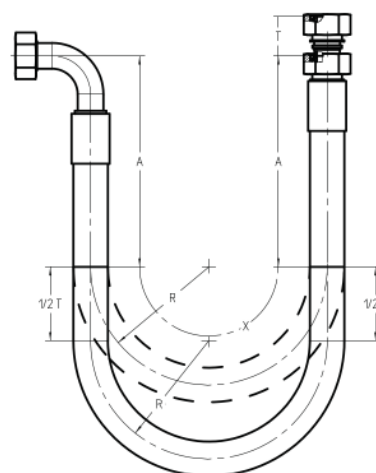
Bemessung bei *flexibel* installierten Schlauchleitungen:

$$\text{Länge} = 2A + 3,142 * R$$

$$\text{Länge} = 2A + x + T$$

Bei der Bewertung von flexibel installierten Schlauchleitungen gelten die gleichen Einbauhinweise wie nebenstehend, jedoch ist bei Hubbewegungen die entsprechende zusätzliche Länge (T) zu berücksichtigen.

Die zu belastende Mindestlänge (A) hinter beiden Armaturen einer Schlauchleitung ist aus nachstehender Tabelle ersichtlich. Bei jeder kompletten Schlauchleitung ist also das Maß A zweimal zu berücksichtigen. Bei Bogenarmaturen vergrößert sich das Maß A um 50%



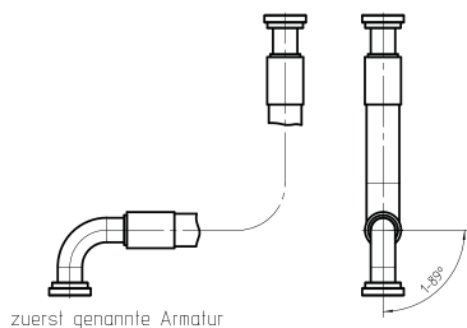
A = L (Länge Armatur) + 1,5xDA (Außendurchmesser Schlauch)

Schlauchmontage

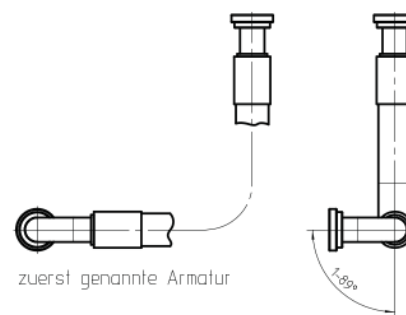
Die Verdrehung der Bogenarmatur zum natürlichen Schlauchradius bezieht sich immer auf die in der Schlauchleitungsnummer bzw. -beschreibung zuerst genannte Bogenarmatur. Bei keiner Angabe wird nach Seite D montiert.

Jede nachfolgende Verdrehung der Bogenarmatur zueinander wird in Bezug auf die zuerst genannte Bogenarmatur gefertigt.

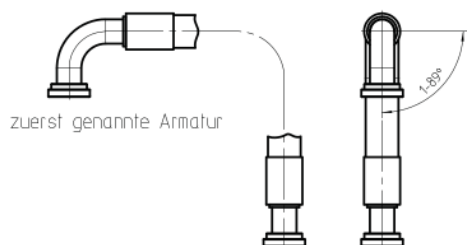
Montiert nach Seite C 1° ... 89°



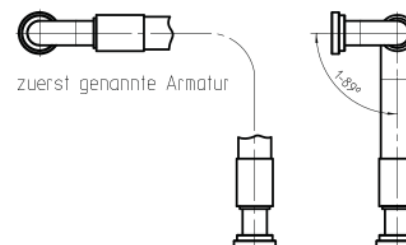
Montiert nach Seite A 1° ... 89°



Montiert nach Seite D 1° ... 89°



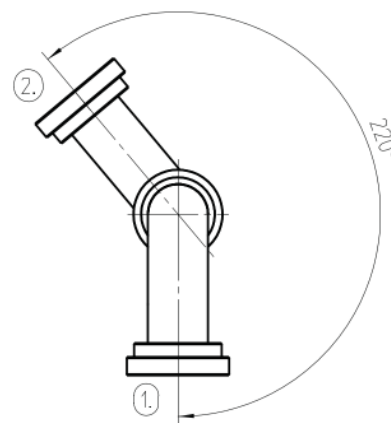
Montiert nach Seite B 1° ... 89°



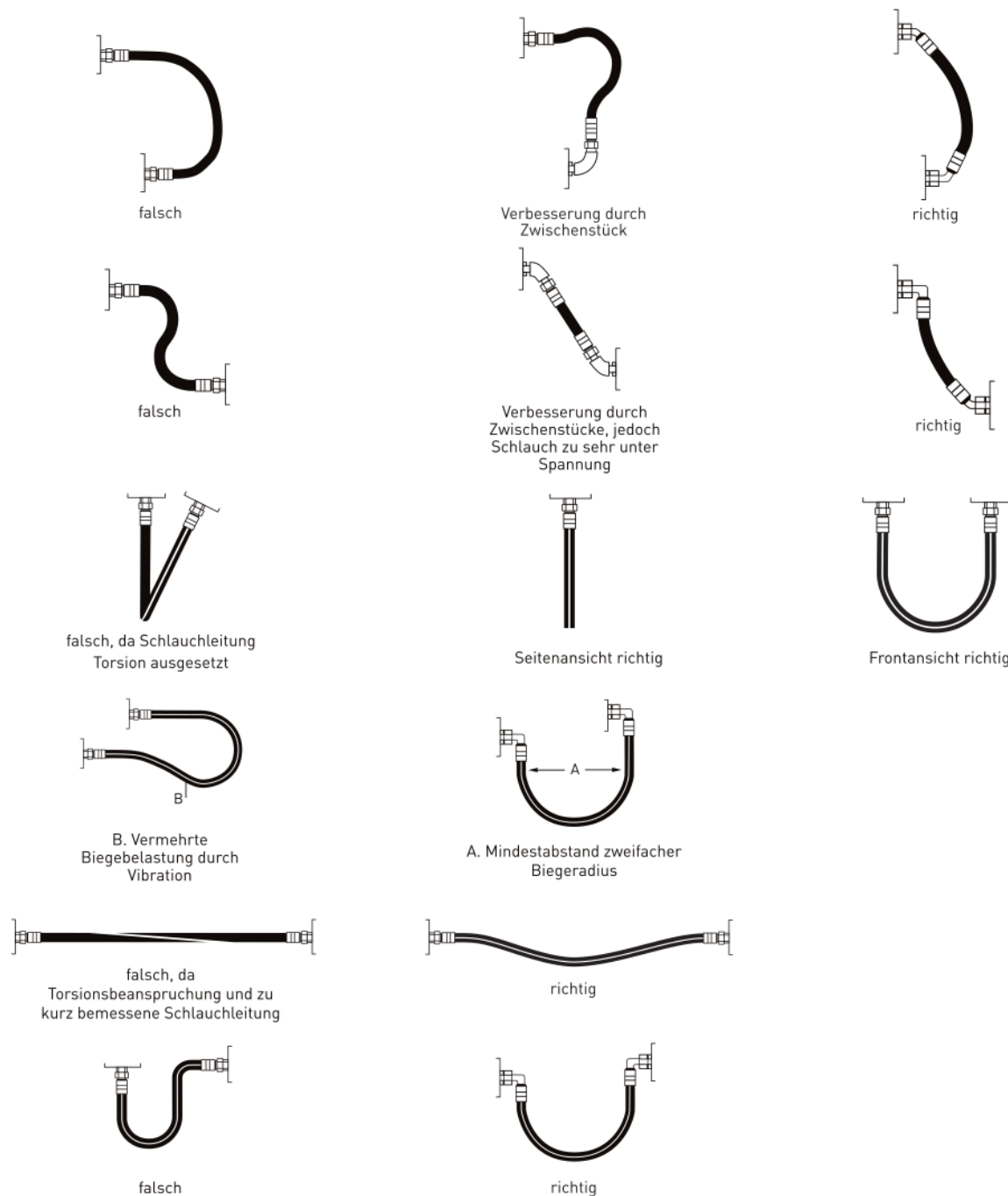
Verdrehwinkel

Winkerversatz bei zwei Bogenarmaturen.
Die in der Beschreibung einer Leitung zuerst genannte Bogenarmatur 1. zeigt immer nach vorn / unten. Die zuletzt genannte Bogenarmatur 2. wird zu der ersten gegen den Uhrzeigersinn um X° verdreht.

Toleranz +- 5°
Fertigungstoleranzen entsprechen DIN 20066



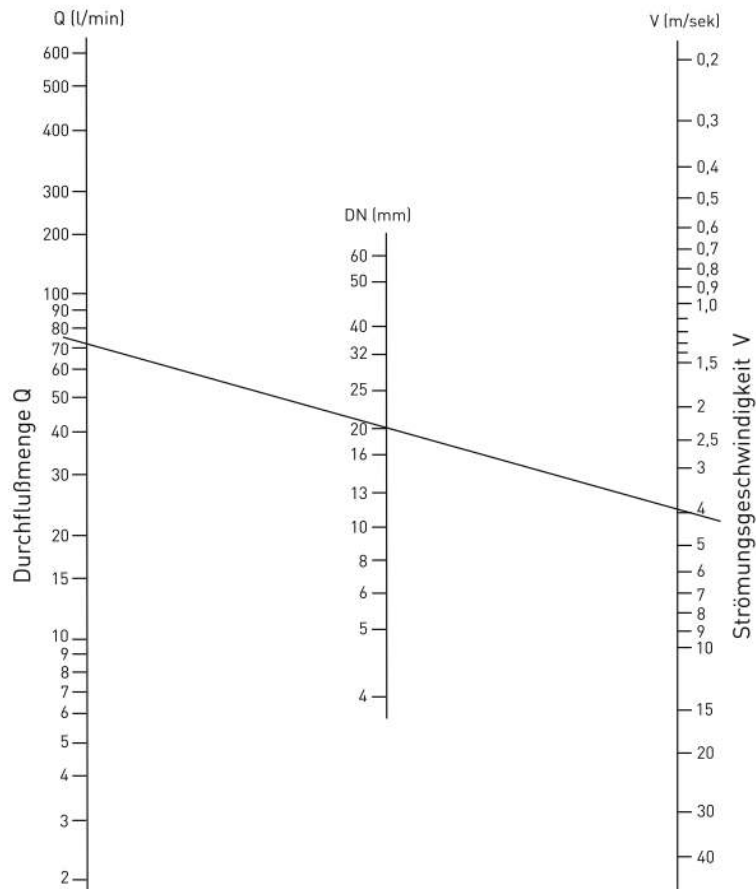
Einbaubeispiele



Grundlagen für das Verlegen von Schlauchleitungen

1. Schlauchleitungen mit Durchgang verlegen, (richtige Schlauchlänge ermitteln)
2. beim Einbau nicht verdrehen
3. Schlauchleitungen nicht übermäßig krümmen, (Bogenarmaturen verwenden)
4. den Mindestbiegeradius einhalten
5. bei Hubbewegungen den Hub berücksichtigen
6. gegen äußere Beschädigungen schützen (Knickschutzspiralen verwenden)

Nomogramm zur Ermittlung der Schlauchnennweiten



Beispiel:

Durchflussmenge **Q = 70 l/min**
 Strömungsgeschwindigkeit **V = 4m/s**
 Ermittelte **DN = 20 mm**
(lichter Durchmesser 19,1 mm)

Dies kann auch mit der Formel

$$DN = \sqrt{\frac{Q \times 400}{V \times 3,14 \times 6}}$$

errechnet werden.

Anmerkungen:

Durch Verbinden der beiden Werte Q (l/min) und V (m/s) erhält man auf der mittleren Skala die Nennweite.

Hierbei sind Durchflusswiderstände nicht berücksichtigt.

Richtwerte für Strömungsgeschwindigkeiten

Druckleitung	Rücklaufleitung	Saugleitung
- 25 bar 2,5 m/s	3,0m/s	1,0m/s
25 - 50 bar 3,5 m/s		
50 - 100 bar 4,5 m/s		
100 - 200 bar 5,0 m/s		
200 - 420 bar 6,0 m/s		

Dipl. Ing. K. Dietzel GmbH

D 04626 **Beerwalde**
Leedenstraße 10

Tel.: +49 (36602) 140-0
Fax: +49 (36602) 140-809

E-Mail: info@dietzel-hydraulik.de

Vertrieb

Tel.: +49 (36602) 140-140
Fax: +49 (36602) 3 47 27

E-Mail: vertrieb@dietzel-hydraulik.de

Weitere Informationen unter:



www.dietzel-hydraulik.de